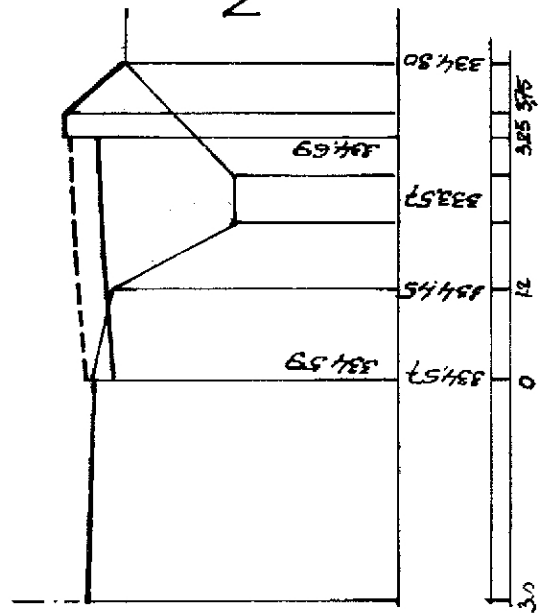


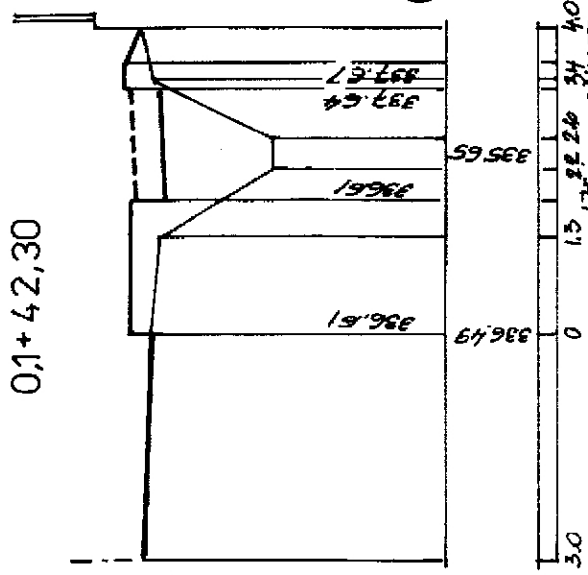
0,0 + 22,00



N=24

$$(-) (12700 - 3 \times 03 - 0,5) \times 1,4 = 36 \text{ m}^3$$

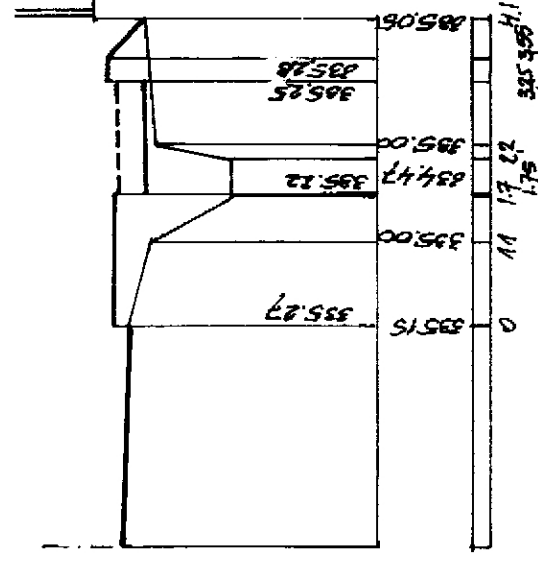
0,1 + 42,30



N=16

$$(-) (9,90 - 2 \times 0,25) \times 1,6 = 15 \text{ m}^3$$

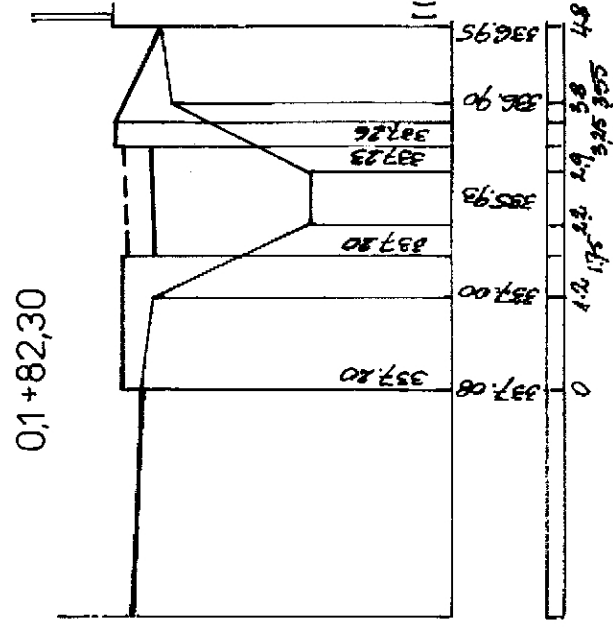
0,0 + 58,60



N=12

$$(-) (129,40 - 2 \times (0,3 + 0,35)) \times 1,9 = 53 \text{ m}^3$$

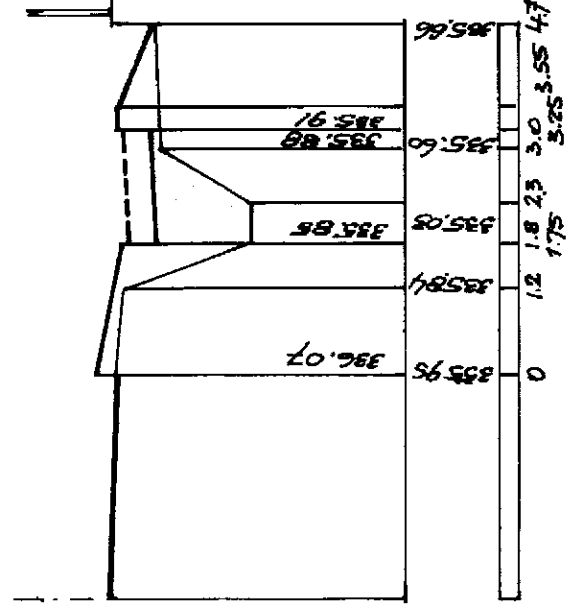
0,1 + 82,30



N=2,2

$$(-) (129,40 - 2 \times (0,3 + 0,35)) \times 1,9 = 53 \text{ m}^3$$

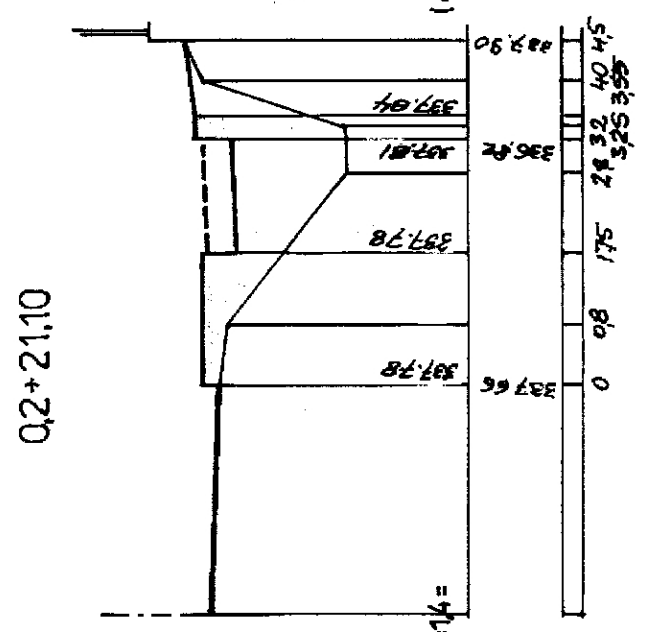
0,1 + 04,10



N=16

$$(-) (12700 - 3 \times 03 - 0,5) \times 1,4 = 36 \text{ m}^3$$

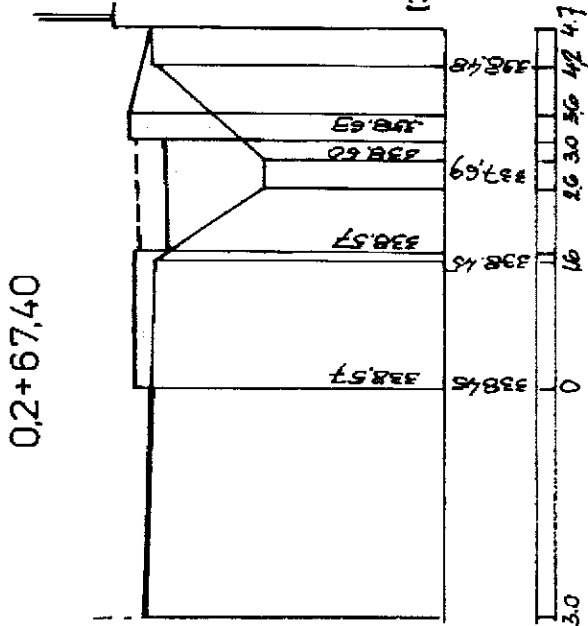
0,2 + 21,10



N=21

$$(-) (4,70 - 2 \times 0,3) \times 2,15 = 9 \text{ m}^3$$

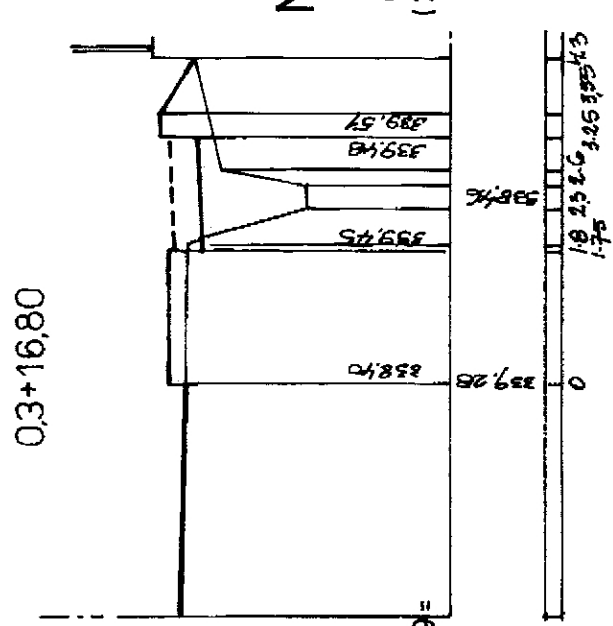
0,2 + 67,40



N=1,6

$$(-) (36,20 - (0,3 + 2 \times 0,27)) \times 1,85 = 65 \text{ m}^3$$

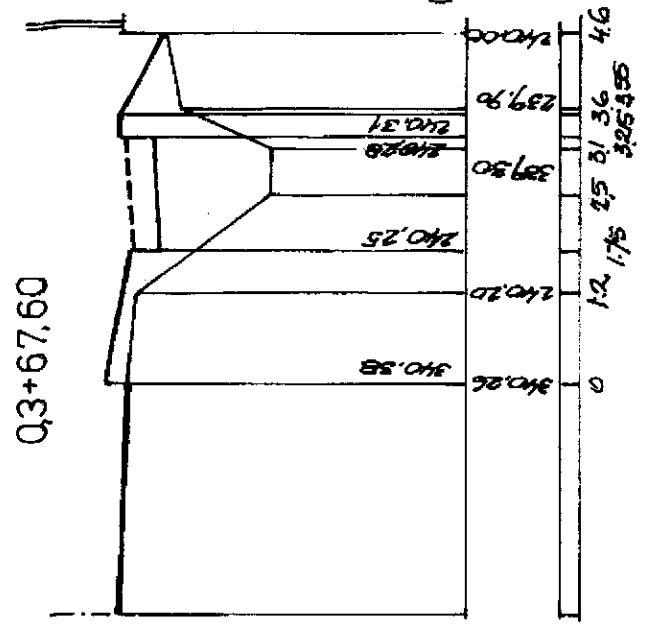
0,3 + 16,80



N=1,4

$$(-) (25,60 - 2 \times 0,15) \times 1,5 = 38 \text{ m}^3$$

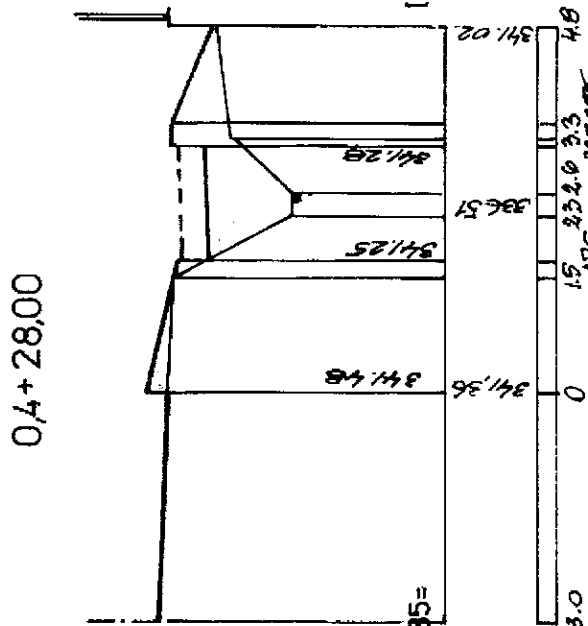
0,3 + 67,60



N=1,8

$$(-) (33,80 - 2 \times 0,25) \times 1,6 = 53 \text{ m}^3$$

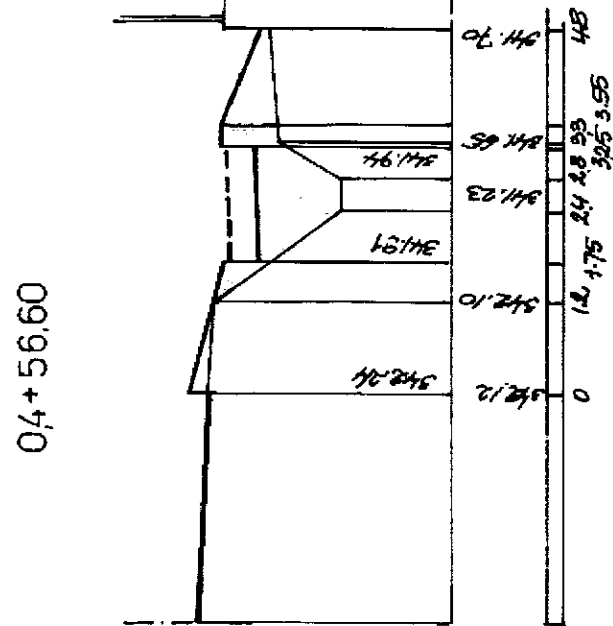
0,4 + 28,00



N=1,2

$$(-) (22,50 - 2 \times (0,25 + 0,2)) \times 1,5 = 32 \text{ m}^3$$

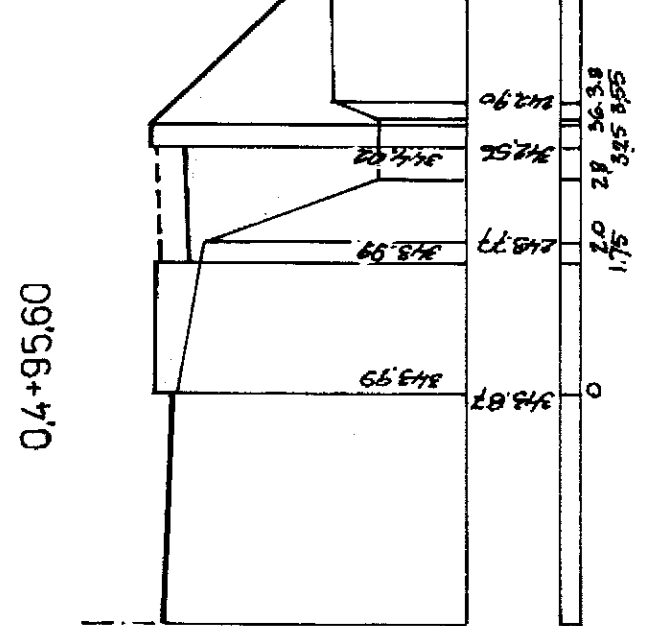
0,4 + 56,60



N=1,4

$$(-) (6,80 - 2 \times 0,30) \times 1,3 = 8 \text{ m}^3$$

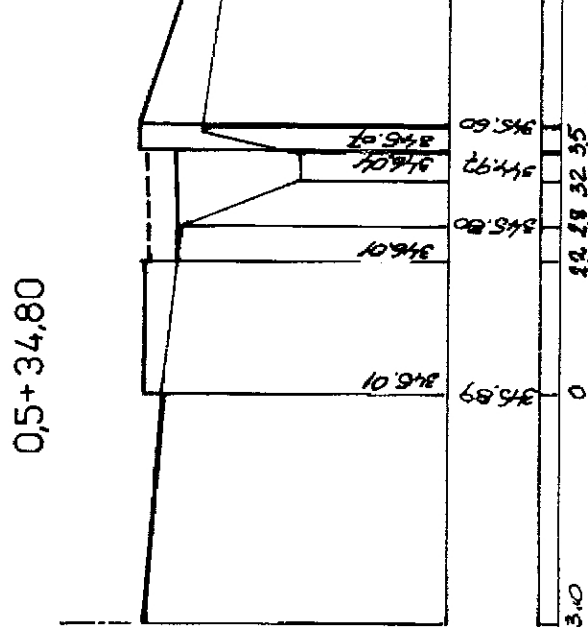
0,4 + 95,60



N=3,8

$$(-) (18,0 - 2 \times 0,3 - 4 \times 0,28) \times 2,6 = 42 \text{ m}^3$$

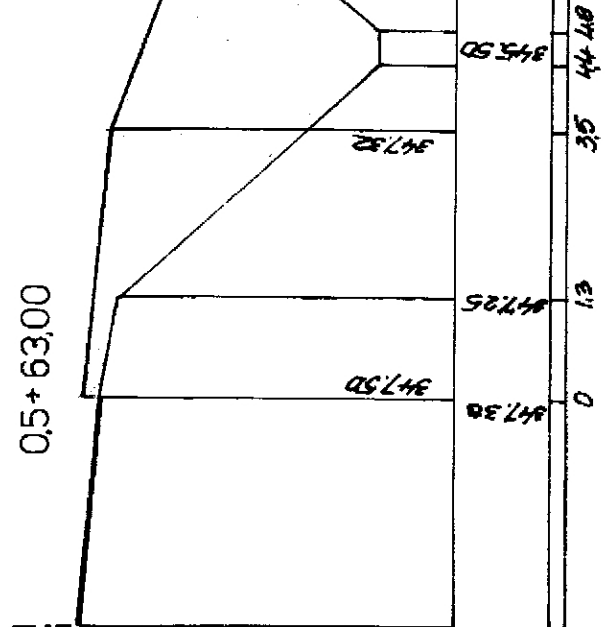
0,5 + 34,80



N=2,1

$$(-) (32,10 - 0,25 - 0,20) \times 2,95 = 93 \text{ m}^3$$

0,5 + 63,00



N=6,1

$$5,00 \times 4,1 = 20 \text{ m}^3$$

Biurowo Projektów Drogownictwa TRAKT	
ul. Gen. M. Dąbkowskiego 17/2; 42-217 Częstochowa; tel/fax 34 324 36 06	
Investor:	Powiatowy Zarząd Dróg ul. H. Sienkiewicza 34; 42-200 Zawiercie
Investycja:	Budowa chodnika wraz z odwodnieniem kanalizacją w m. Rudniki gm. Włodowice
Temat:	Budowa chodnika w ul. T. Kosciuszki
Treść rys. Przekroje poprzeczne cz. 1	
Nr oprac.:	Faza PB + PW
Projektował:	mgr inż. Wojciech Nadoiski
Współpraca:	Upr nr FI-83861/45/67382
Sprawił:	
Podpis:	<i>[Signature]</i>
Data:	
Skala:	1:50/100
Rys nr:	8