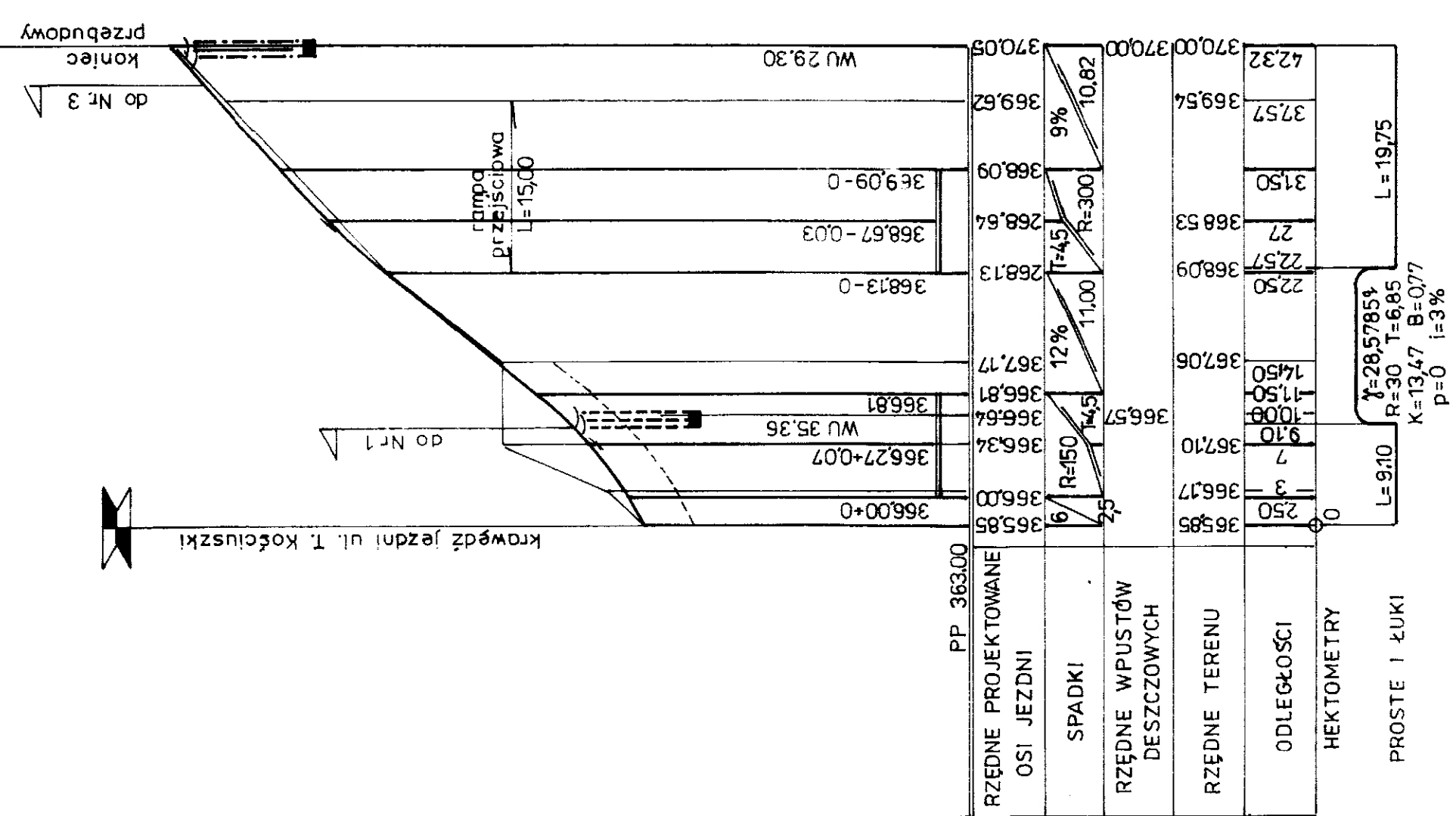
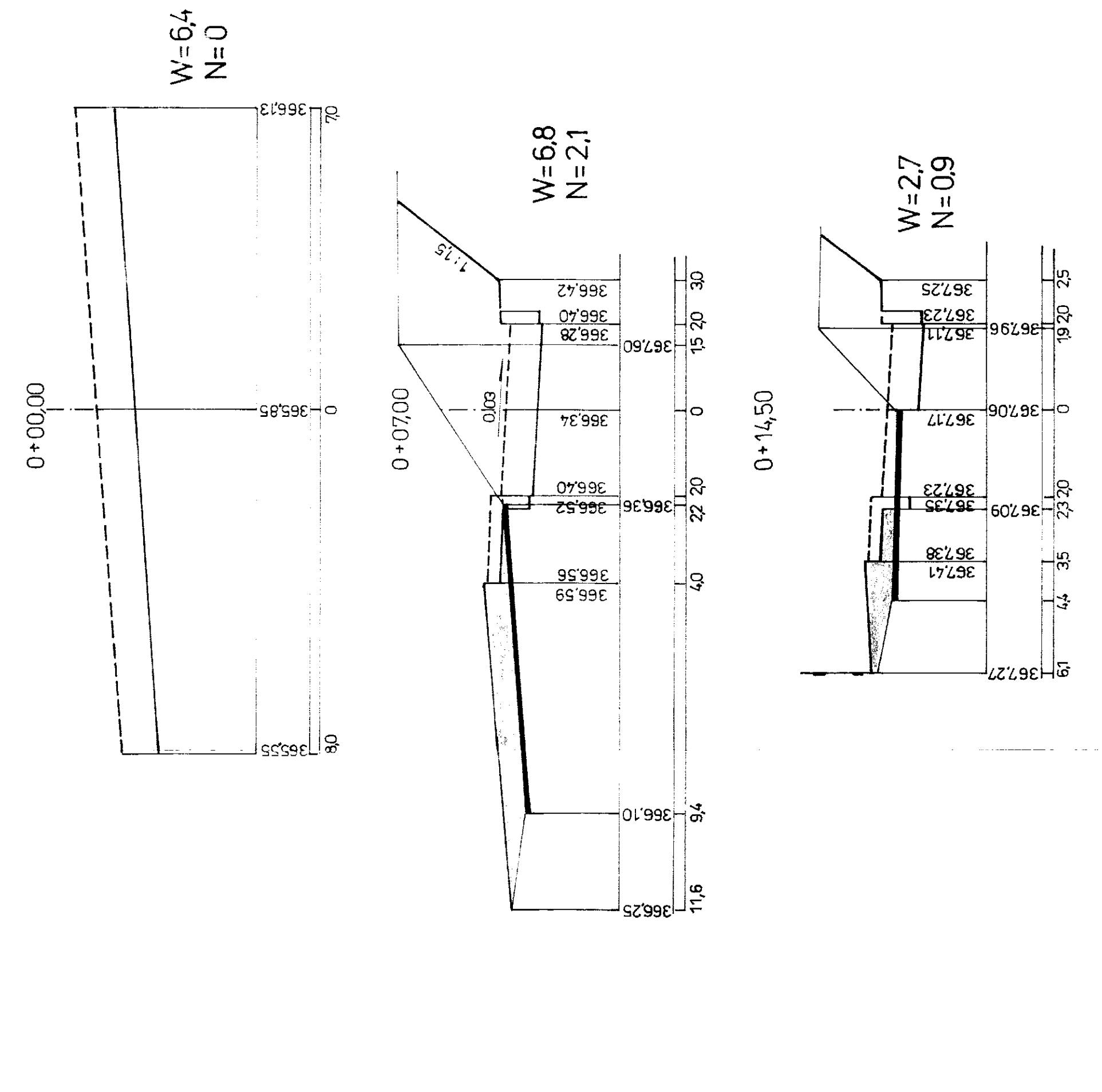


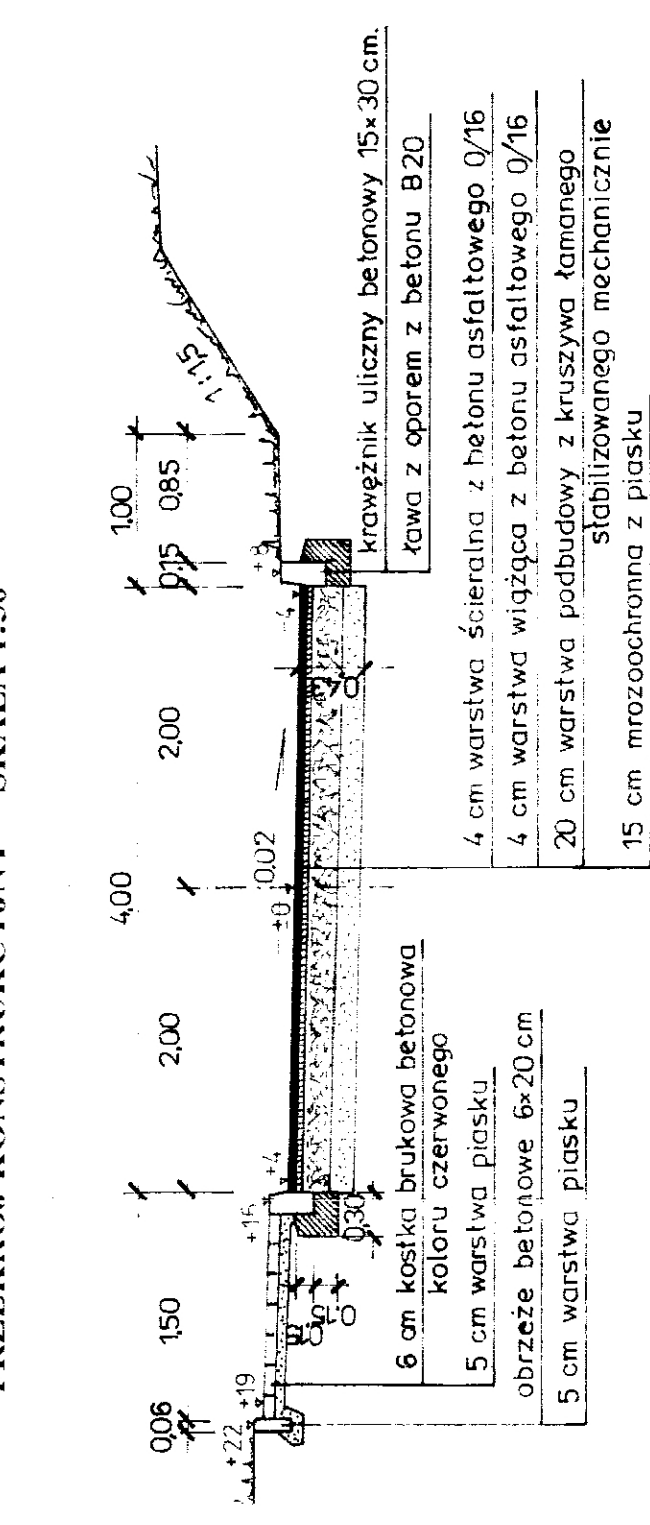
PROFIL PODŁUŻNY SKALA 1:100/500



PRZEKROJE POPRZECZNE SKALA 1:50/100



PRZEKRÓJ KONSTRUKCYJNY SKALA 1:50



Obliczenie objętości robót ziemnych

Kod obiektu	Nazwa obiektu	Wysokość (m)	Długość (m)	Objętość (m³)	Wypływy		Wpływy		Wysokość (m)	Długość (m)	Objętość (m³)
					(-)	(+)	(-)	(+)			
0	64	0	6,6	1,05	7	46	7,5	38,5			
7	68	2,1	4,25	1,50	7,5	32	11,5	20,5			
14,50	2,7	0,9	1,80	0,55	8,07	14,5	4,5	10,0			
22,57	0,9	0,2	0,60	0,10	1,5	9	1,5	7,5			
37,57	0,3	0	0,15	0,10	4,75	1	0,5	0,5			
42,32	0	0,2									
Razem				102,5	-25,5	25,5	77,0				

Do odwozu poza teren budowy 102,5 - 25,5 = 77,0 m³

Biuro Projektów Drogownictwa
TRAKT
ul. Gen. M. Dąbrowskiego 17/2, 42-217 Częstochowa, tel/fax 34 324 36 06

Investor: Powiatowy Zarząd Dróg
ul. H. Sienkiewicza 34; 42-400 Zawiercie

Investycja: Budowa chodnika wraz z odwodnieniem kanalizacją w m. Rudniki gm. Włodowice

Temat: Budowa chodnika w ul. T. Kościuszki

Treść rys. Wlot ul. Szkolnej

Nr oprac. Faza PB + PW
Projektował: mgr inż. Wojciech Nadoński
Współpraca: Upr nr Ft-83861/45/673/82Z
Sprawdził: [Signature]

Data Skala Rys nr 10