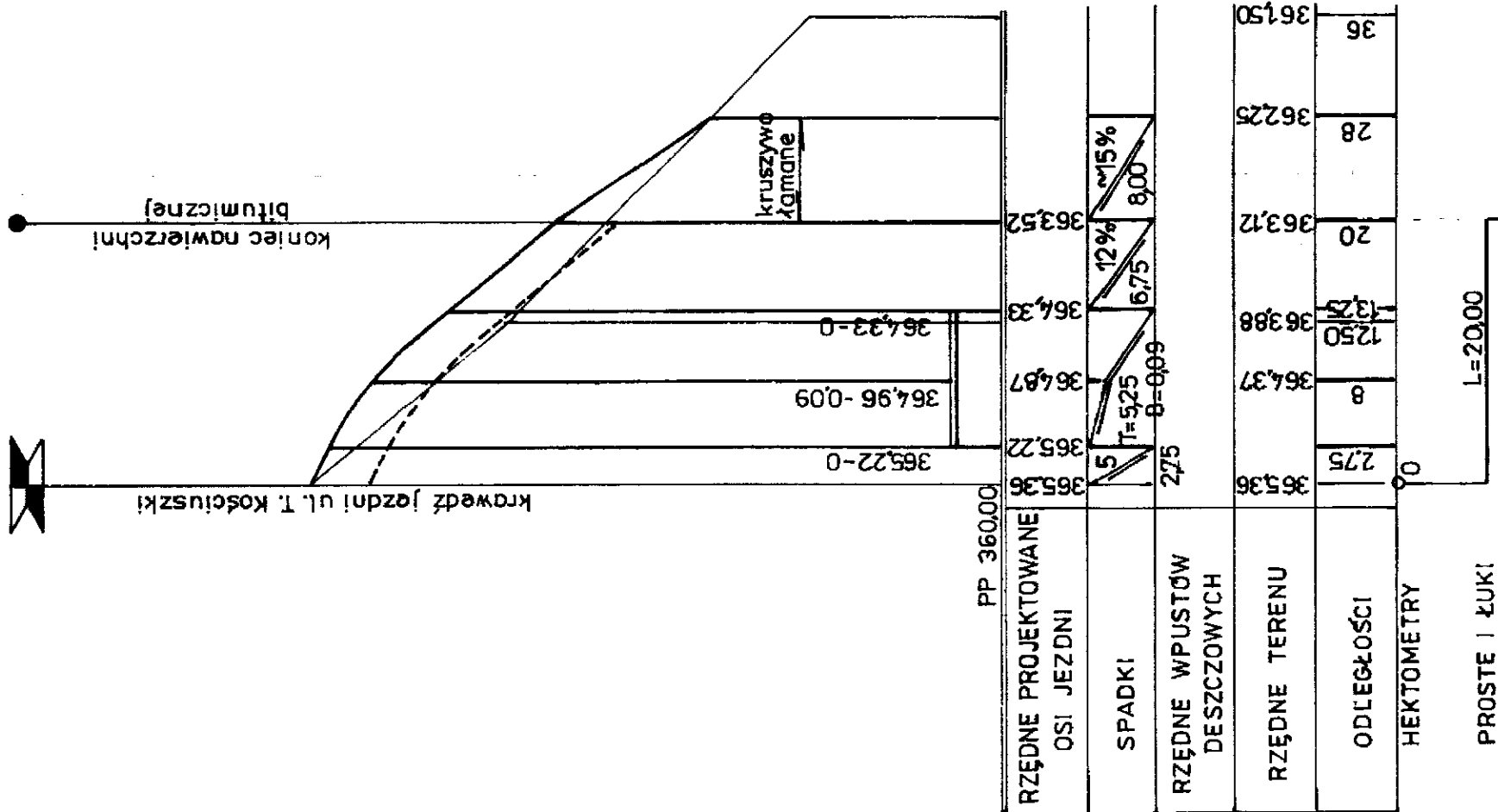
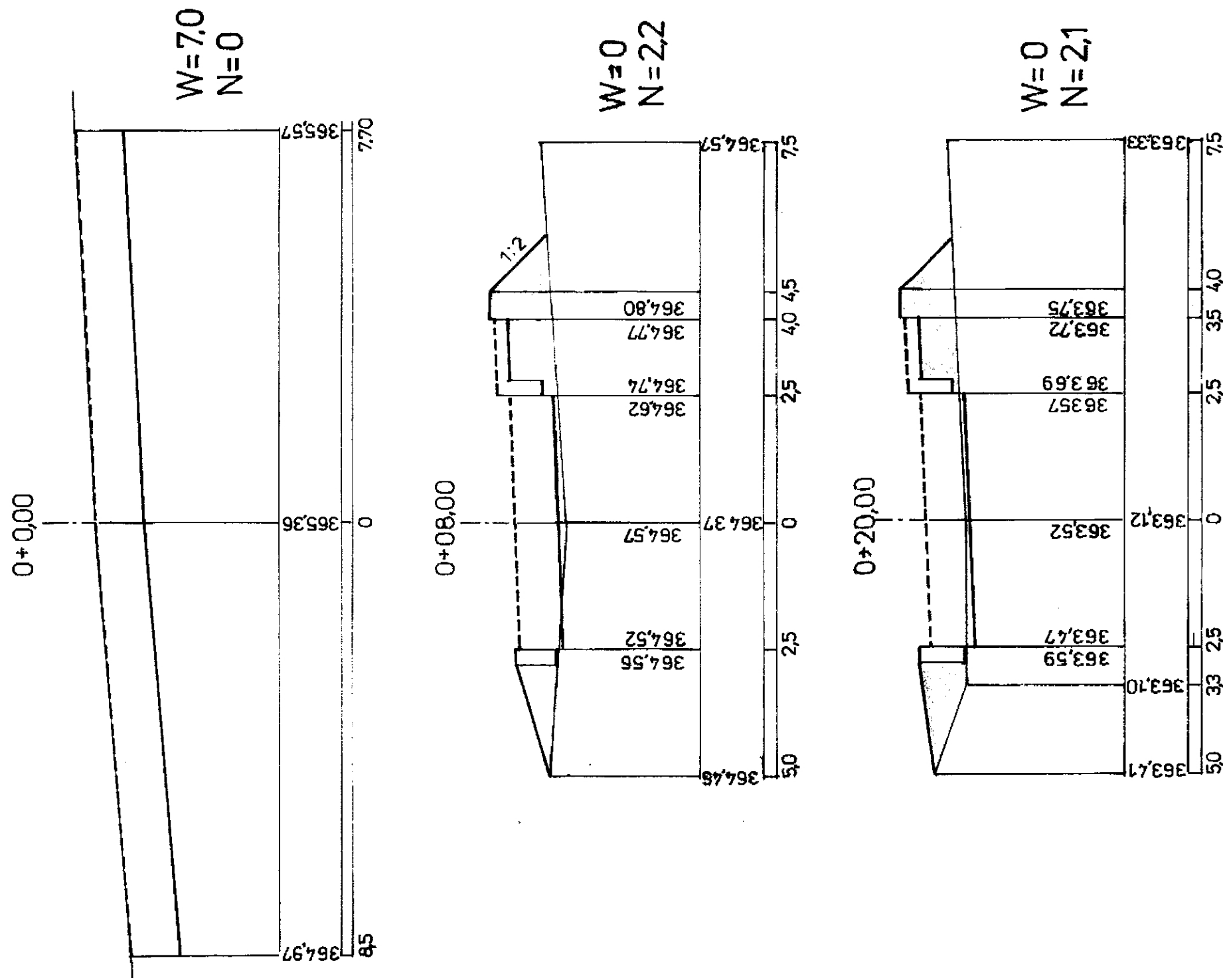


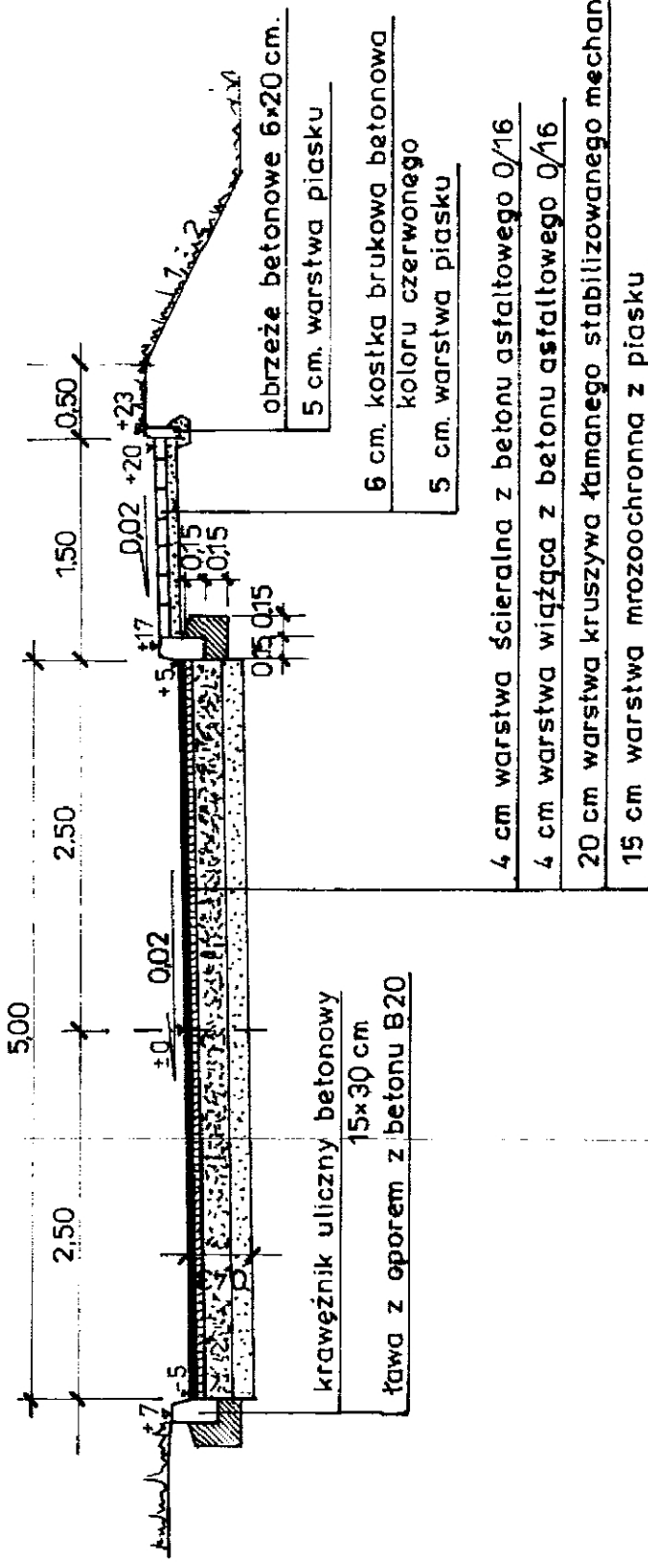
PROFIL PODŁUŻNY SKALA 1:100/500



PRZEKROJE POPRZECZNE SKALA 1:50/100



PRZEKRÓJ KONSTRUKCYJNY SKALA 1:50



Obliczenie objętości robót ziemnych

Metr	Powierzchnia przekroja	Powierzchnia średnia	Objętość (m <sup>3</sup> )	Objętość (m <sup>3</sup> )		Nadmiar objętości na odłogi	Algebraiczna suma objętości od początkowego przekroju			
				wypływy (+)	wpływy (-)			wypływy (+)	wpływy (-)	
0	70	-	350	11	8	28	9	19		
80	-	22	215	12		26			26	
200	21		105	8		85				85
280	0									
			Razem	28	435	9	19	34,5		
			Dowóz z pozp terenu budowy 435-28= 15,5m <sup>3</sup>							

Biuro Projektów Drogownictwa TRAKT  
 ul. Gen. M. Dąbrowskiego 17/2; 42-217 Częstochowa; tel/fax 34 324 36 06

Investor: Powiatowy Zarząd Dróg  
 ul. H. Sienkiewicza 34; 42-400 Zawiercie

Investycja: Budowa chodnika wraz z odwodnieniem kanalizacją w m. Rudniki gm. Włodowice

Temat: Budowa chodnika w ul. T. Kościuszki

Treść rys. Wlot ul. Górnej

NR oprac. Faza PB + PW Podpis  
 Projektował: mgr inż. Wojciech Nadolski (Skala)  
 Współpraca: Upr nr F-8386145673/82  
 Sprawdził: Rys nr

11