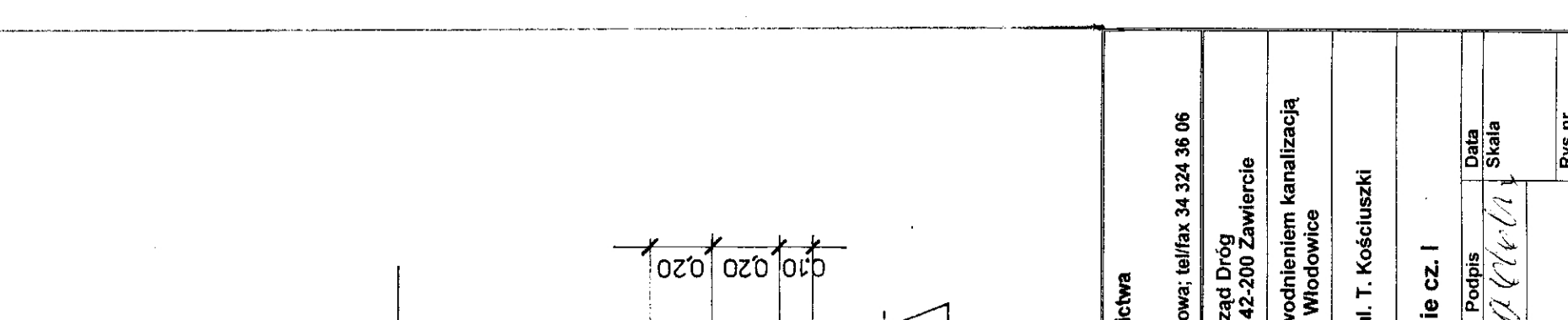
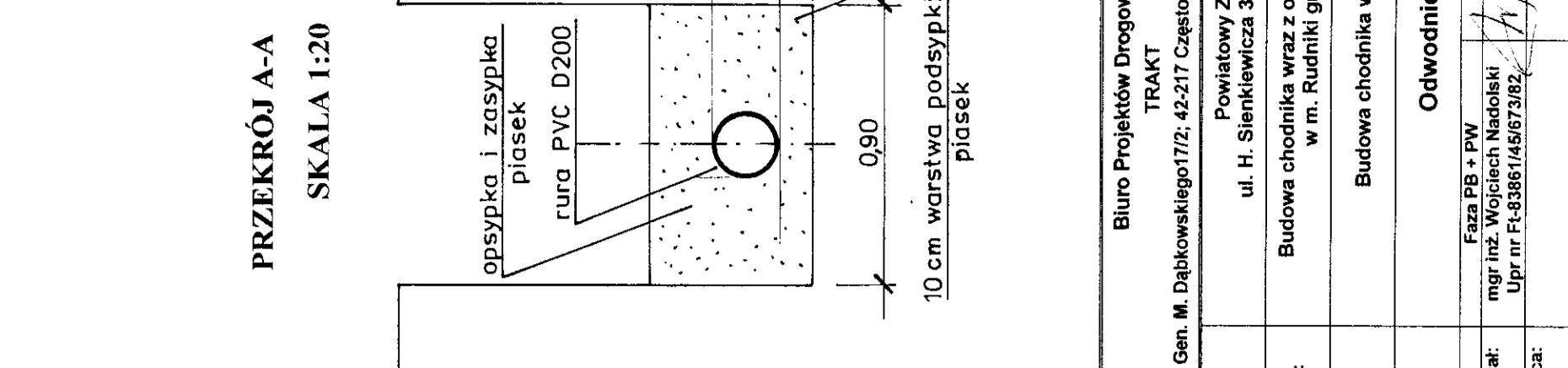
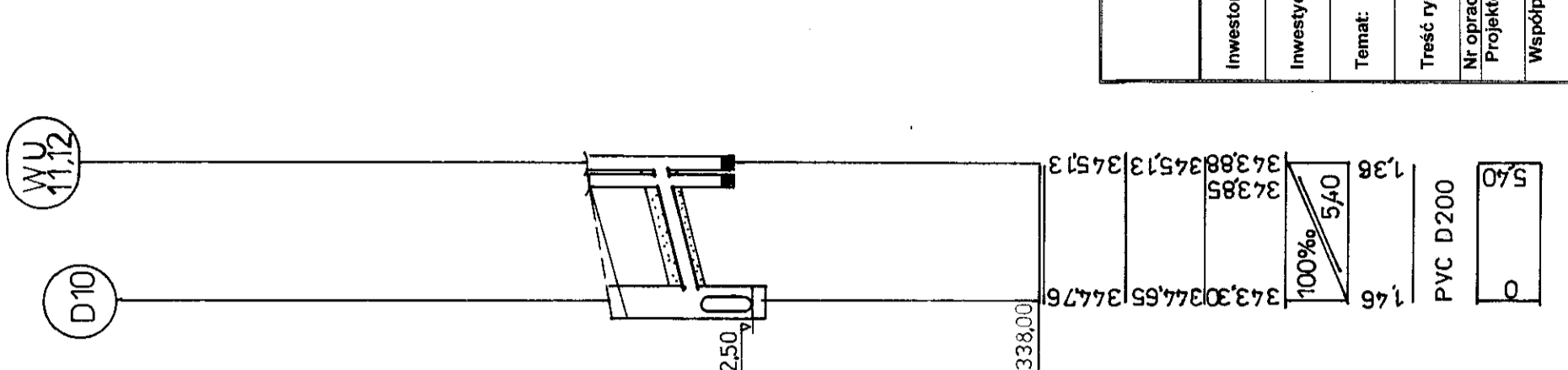
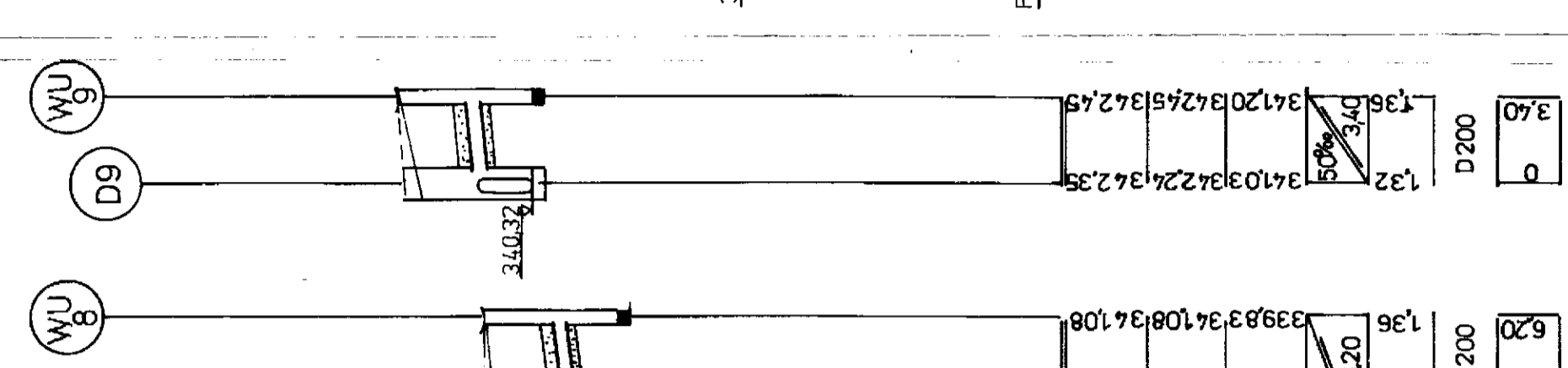
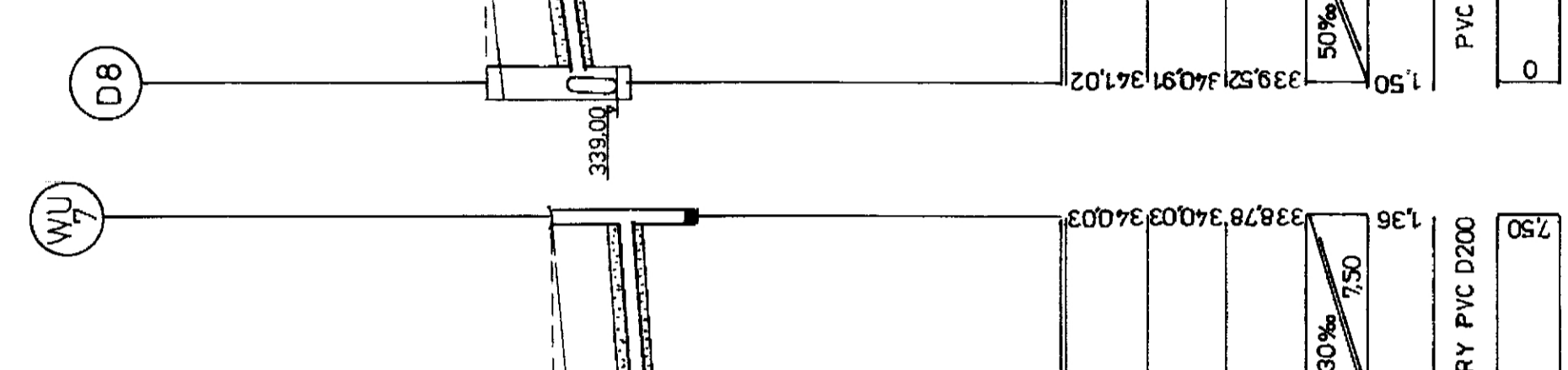
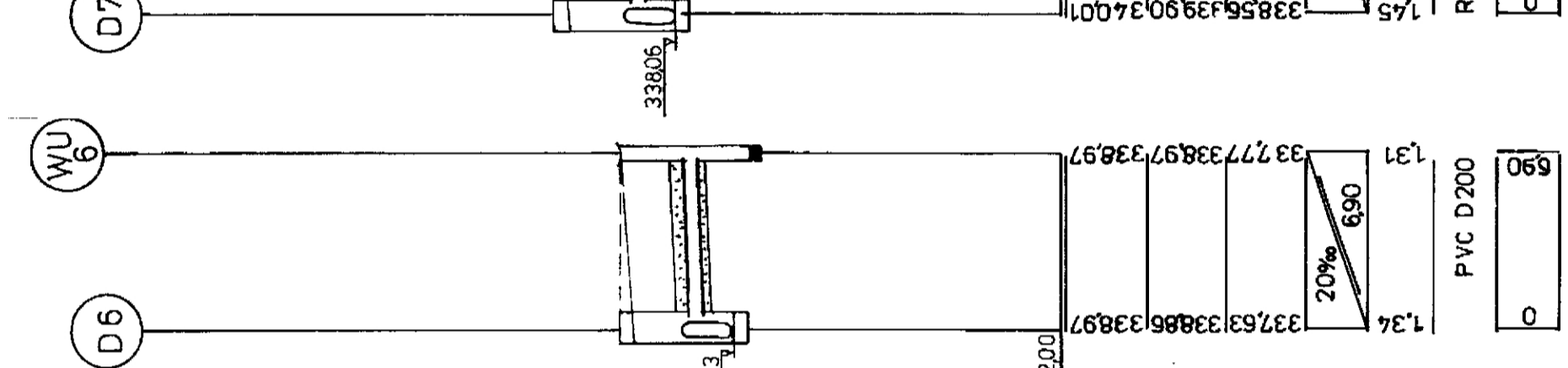
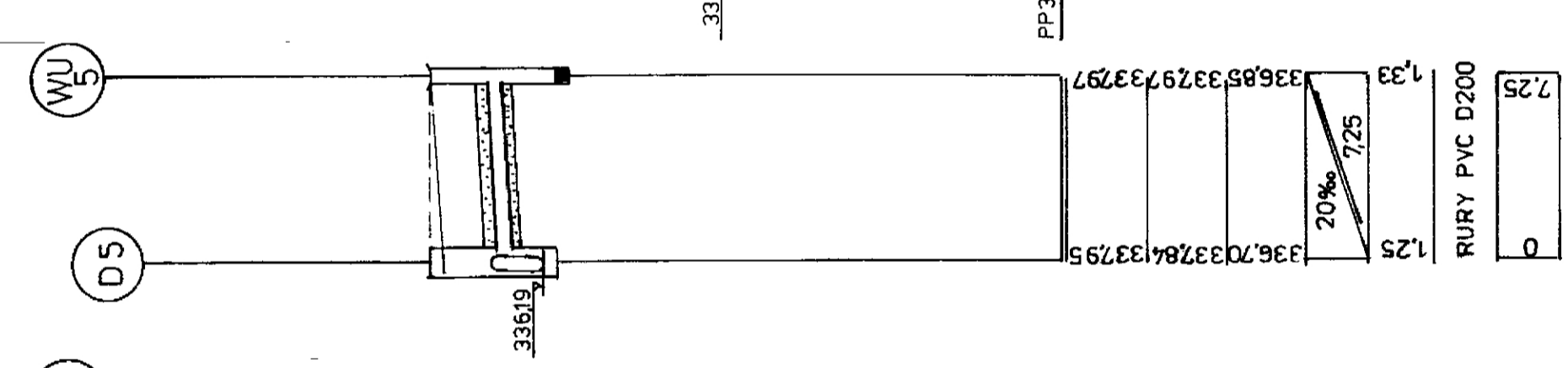
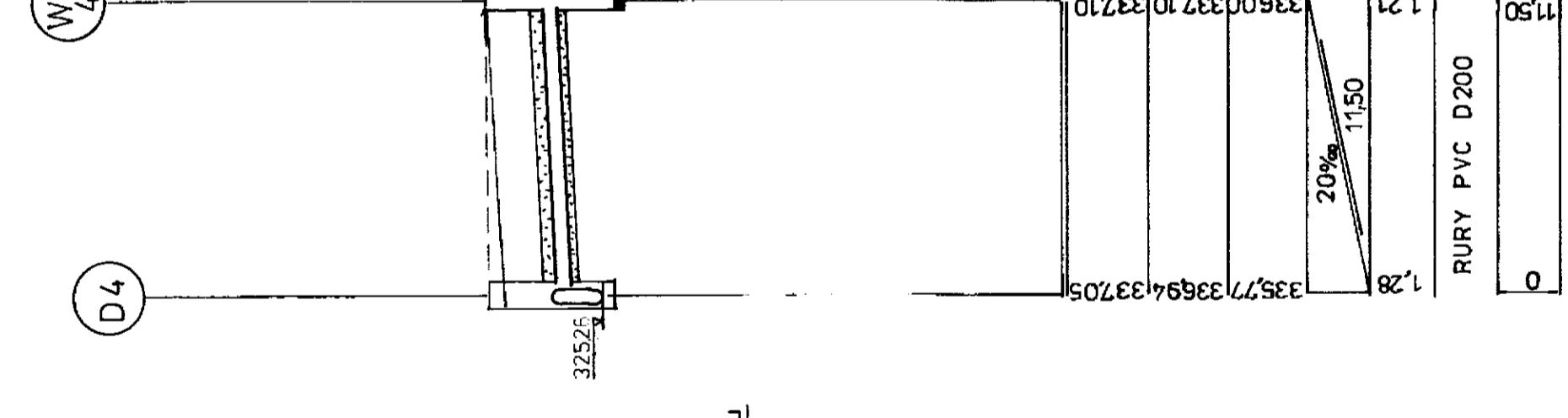
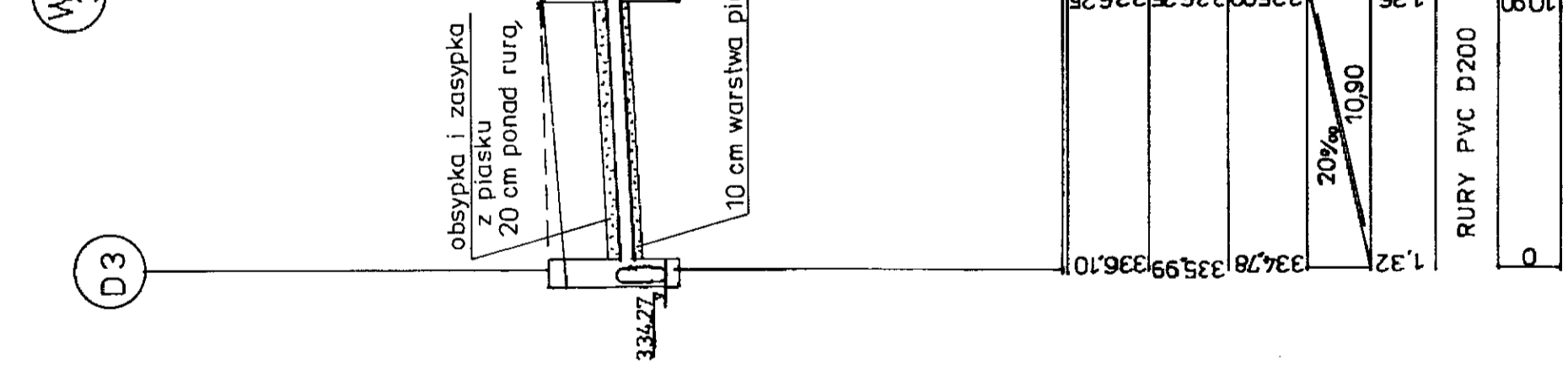
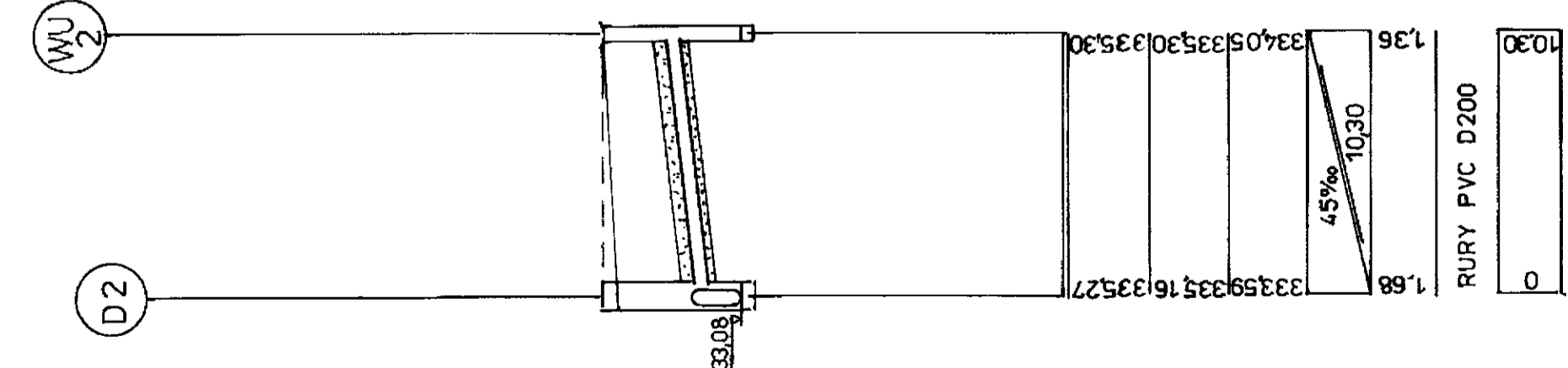
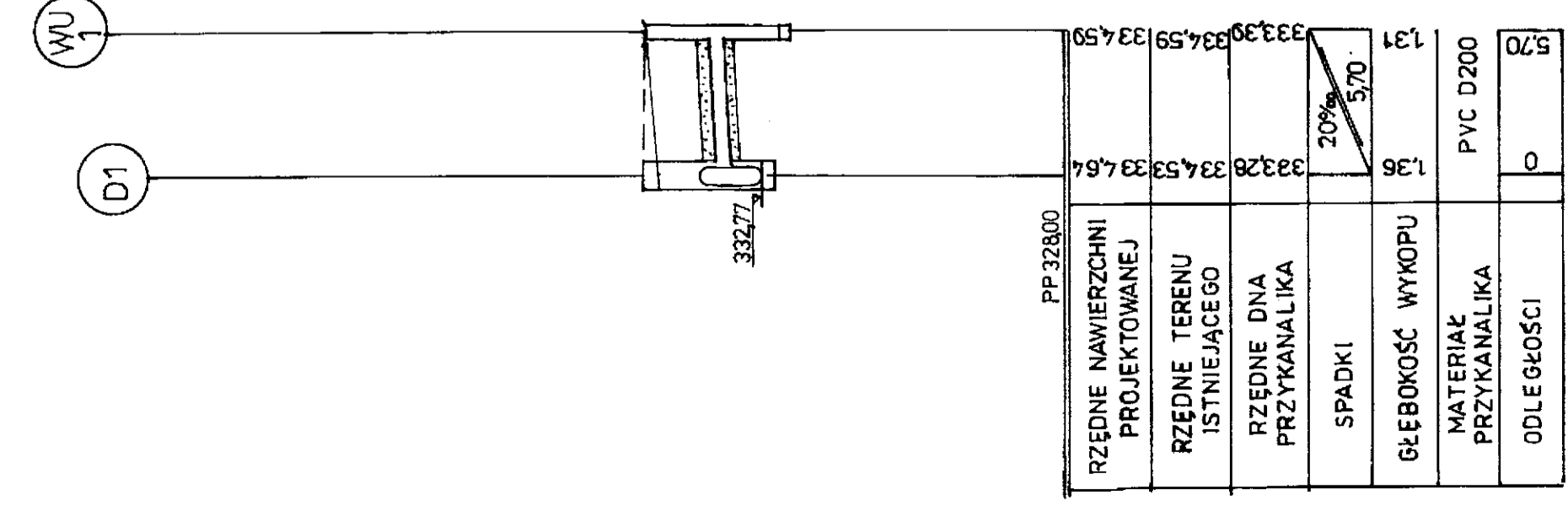
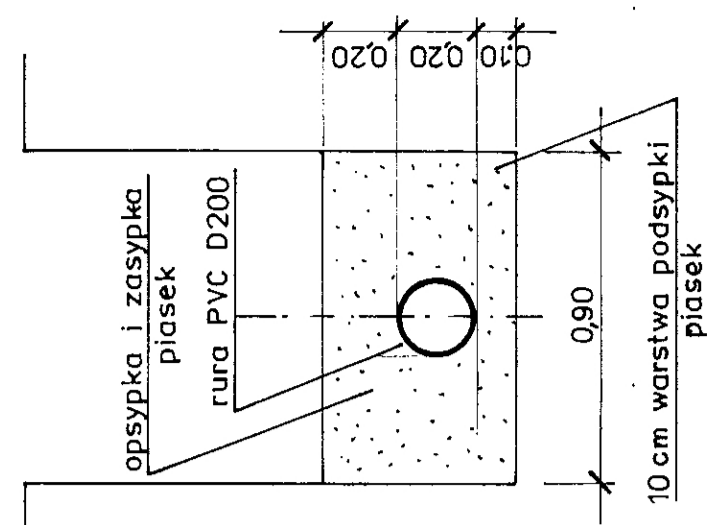


PROFILERÓDŁUŻNE PRZYKANALIKÓW SKALA 1:100/250



PRZEKRÓJ A-A  
SKALA 1:20



|                                     |                      |
|-------------------------------------|----------------------|
| PP 32800                            |                      |
| RZĘDNE NAWIERZCHNI<br>PROJEKTOWANEJ | 333,39 334,59 334,59 |
| RZĘDNE TERENU<br>ISTNIEJĄCEGO       | 332,28 334,53 334,64 |
| RZĘDNE DNA<br>PRZYKANALIKA          | 333,28 334,53 334,64 |
| SPADKI                              | 20% 5,70             |
| GŁĘBOKOŚĆ WYKOPU                    | 1,31                 |
| MATERIAŁ<br>PRZYKANALIKA            | PVC D200             |
| ODLE GŁOŚCI                         | 0                    |

|                                     |                      |
|-------------------------------------|----------------------|
| PP 33200                            |                      |
| RZĘDNE NAWIERZCHNI<br>PROJEKTOWANEJ | 337,63 338,86 338,97 |
| RZĘDNE TERENU<br>ISTNIEJĄCEGO       | 337,63 338,86 338,97 |
| RZĘDNE DNA<br>PRZYKANALIKA          | 337,63 338,86 338,97 |
| SPADKI                              | 20% 6,90             |
| GŁĘBOKOŚĆ WYKOPU                    | 1,34                 |
| MATERIAŁ<br>PRZYKANALIKA            | PVC D200             |
| ODLE GŁOŚCI                         | 0                    |

|                                     |                    |
|-------------------------------------|--------------------|
| PP 33300                            |                    |
| RZĘDNE NAWIERZCHNI<br>PROJEKTOWANEJ | 339,83 34,08 34,10 |
| RZĘDNE TERENU<br>ISTNIEJĄCEGO       | 339,83 34,08 34,10 |
| RZĘDNE DNA<br>PRZYKANALIKA          | 339,83 34,08 34,10 |
| SPADKI                              | 50% 6,20           |
| GŁĘBOKOŚĆ WYKOPU                    | 1,36               |
| MATERIAŁ<br>PRZYKANALIKA            | PVC D200           |
| ODLE GŁOŚCI                         | 0                  |

|                                     |                      |
|-------------------------------------|----------------------|
| PP 338,00                           |                      |
| RZĘDNE NAWIERZCHNI<br>PROJEKTOWANEJ | 343,88 345,13 345,13 |
| RZĘDNE TERENU<br>ISTNIEJĄCEGO       | 343,88 345,13 345,13 |
| RZĘDNE DNA<br>PRZYKANALIKA          | 343,88 345,13 345,13 |
| SPADKI                              | 100% 5,40            |
| GŁĘBOKOŚĆ WYKOPU                    | 1,46                 |
| MATERIAŁ<br>PRZYKANALIKA            | PVC D200             |
| ODLE GŁOŚCI                         | 0                    |

|  |   |
|--|---|
| Biuro Projektów Drogownictwa<br>TRAKT<br>ul. Gen. M. Dąbkowskiego 17/2; 42-217 Częstochowa; tel/fax 34 324 38 06 |   |
| Investor:  | Powiatowy Zarząd Dróg<br>ul. H. Sienkiewicza 34; 42-200 Zawiercie             |
| Investycja:  | Budowa chodnika wraz z odwodnieniem kanalizacją<br>w m. Rudniki gm. Włodowice |
| Temat:   | Budowa chodnika w ul. T. Kościuszki   |
| Treść rys. <b>Odwodnienie cz. I</b>  |   |
| Nr oprac.  | Faza PB + PW  |
| Projektował:   | mgr inż. Wojciech Nadolski  |
| Współpraca:  | Upr nr F1-83861/45/67382  |
| Sprawdził:   |   |
|  | Podpis  |
|  | Data  |
|  | Skala   |
|  | Rys nr  |
|  | 13  |