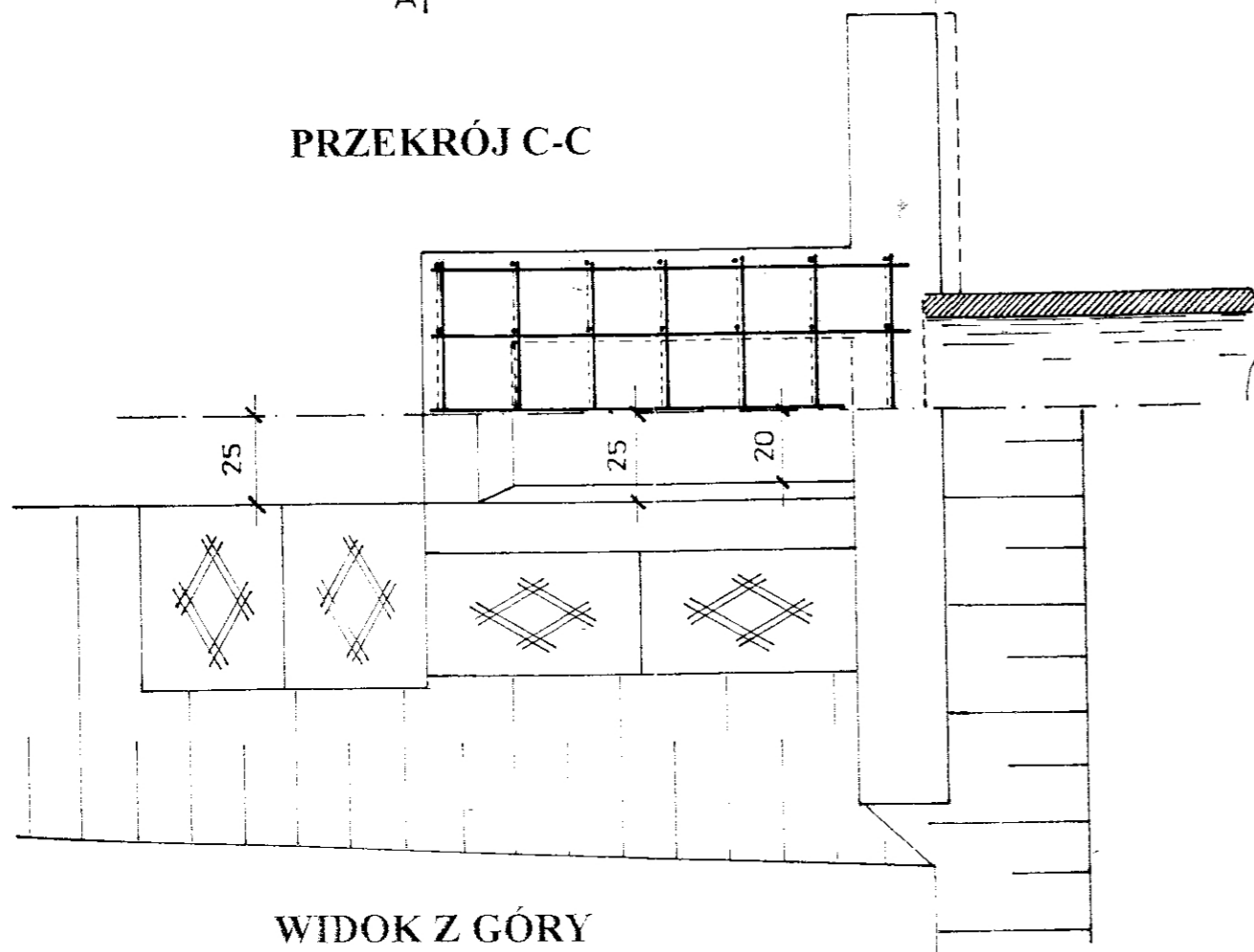
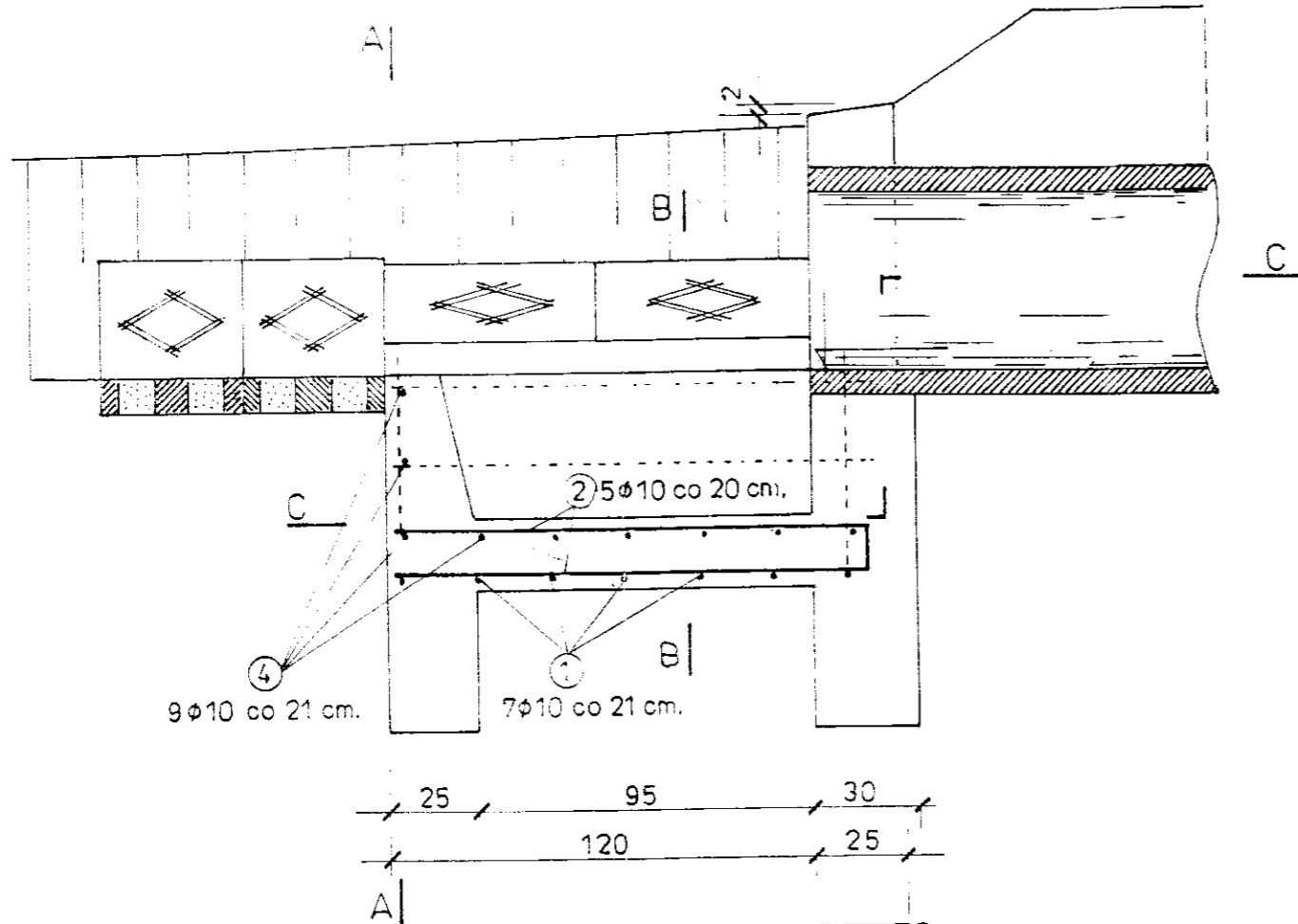


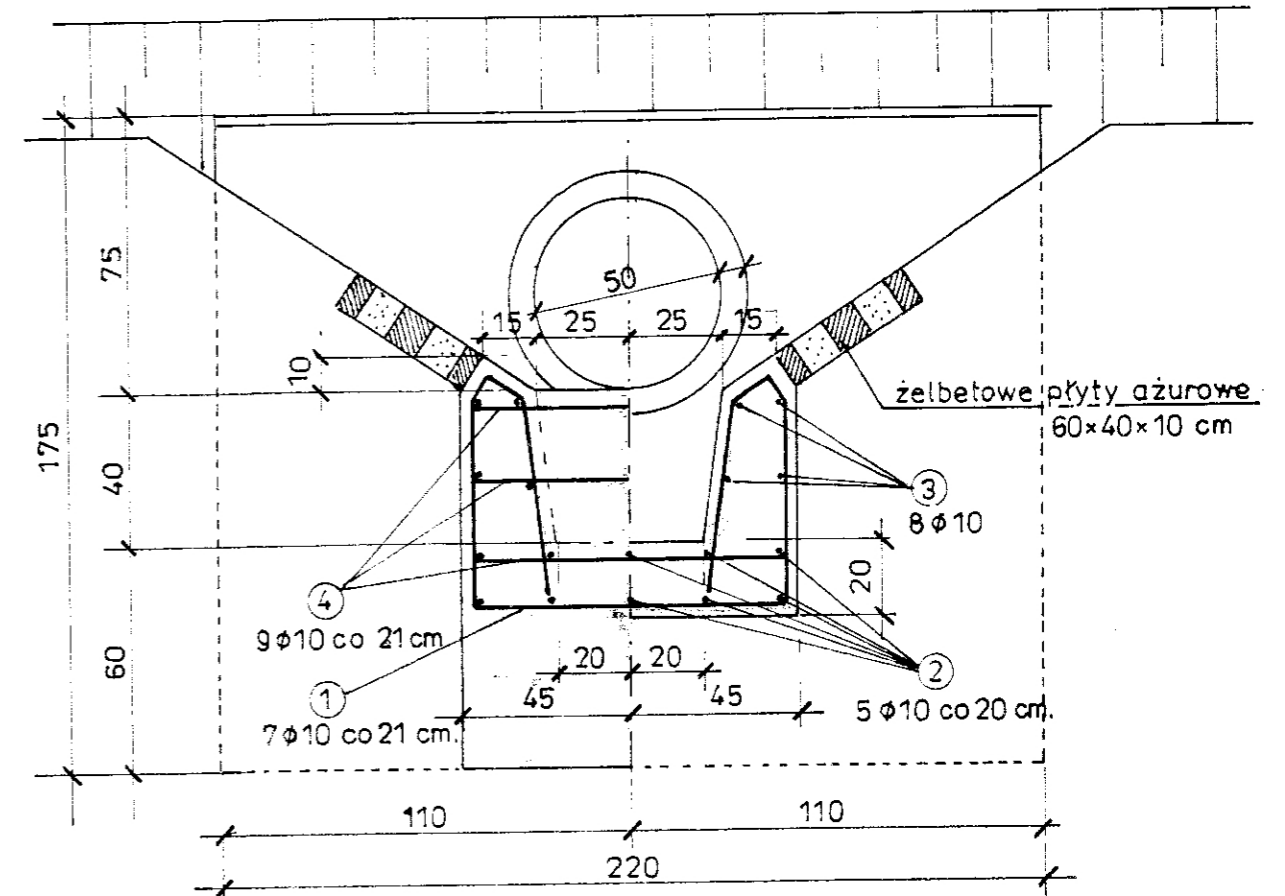
# PRZEKRÓJ PODŁUŻNY WLOTU



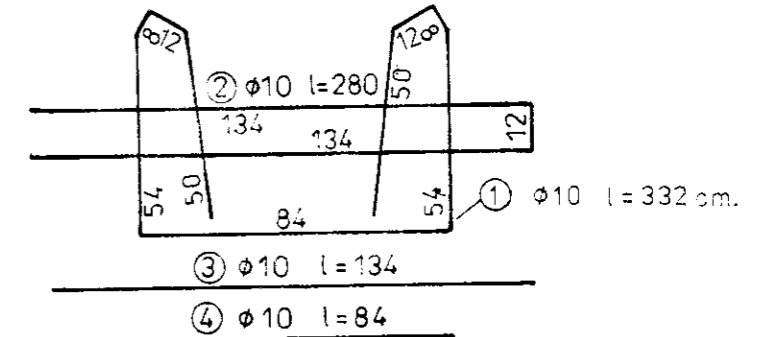
WIDOK Z GÓRY

# WIDOK WLOTU

Z PRZEKROJU A-A Z PRZEKROJU B-B



Stal A0  
Beton B20



## Wykaz stali.

Nr pręta	φ	l	Ilość	Ogółem
1	10	332	7	2324
2	10	280	5	1400
3	10	134	8	1072
4	10	84	9	756
Razem mb				55,52
				$55,52 \times 0,617 = 34,26 \text{ Kg}$

Biuro Projektów Drogownictwa TRAKT ul. Gen. M. Dąbkowskiego 17/2; 42-217 Częstochowa; tel/fax 34 324 36 06			
Inwestor:	Powiatowy Zarząd Dróg ul. H. Sienkiewicza 34; 42-400 Zawiercie		
Inwestycja:	Budowa chodnika wraz z odwodnieniem kanalizacją w m. Rudniki gm. Włodowice		
Temat:	Budowa kanału deszczowego w ul. T. Kościuszki		
Treść rys.	Wlot do kanału		
Nr oprac.	Faza PB + PW	Podpis	Data
Projektował:	mgr inż. Alojzy Sawicki Upr nr 19/1966/Kt		Skala
Współpraca:	mgr inż. Wojciech Nadolski Upr nr Ft-83861/45/673/82		1:20
Sprawdził:			Rys nr
			6