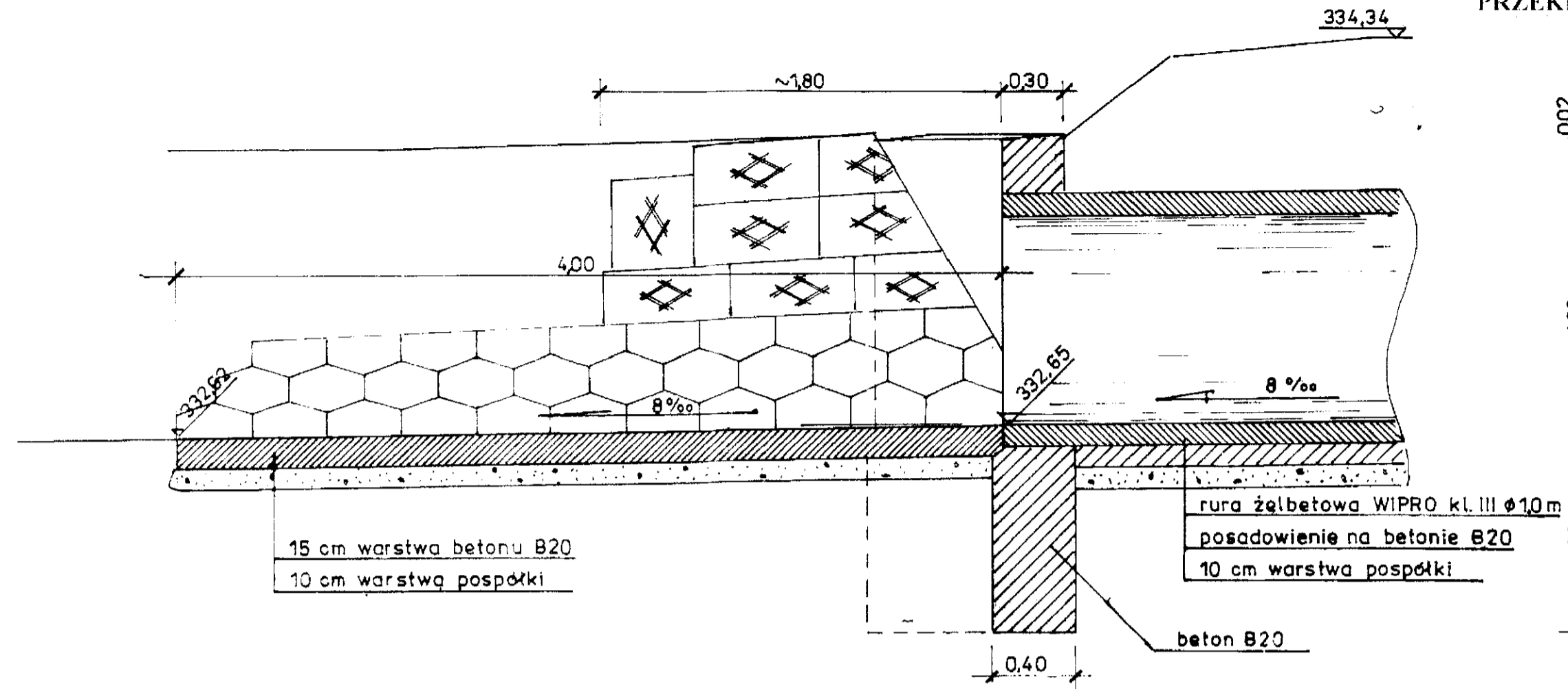
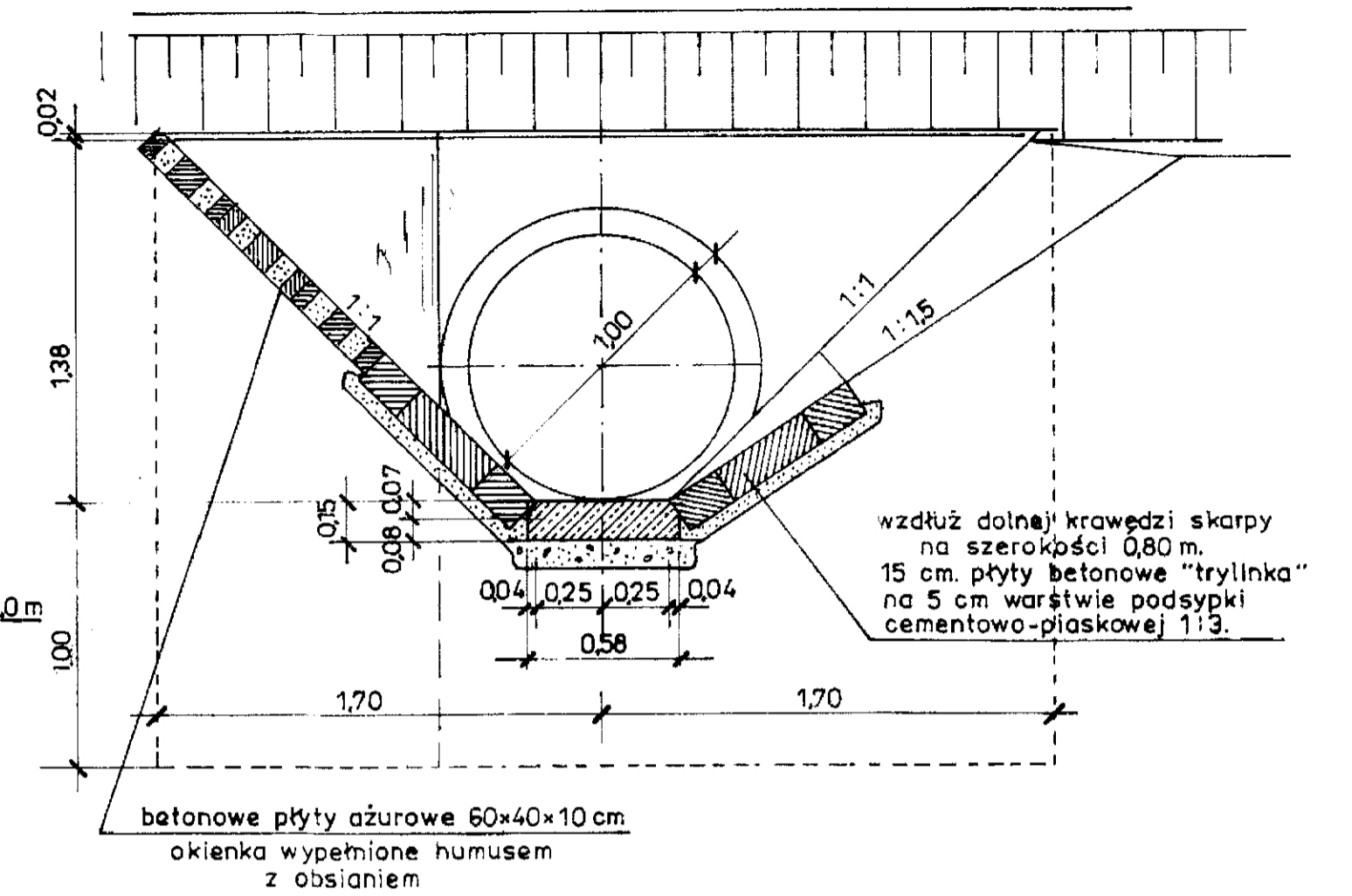


PRZEKRÓJ PODŁUŻNY

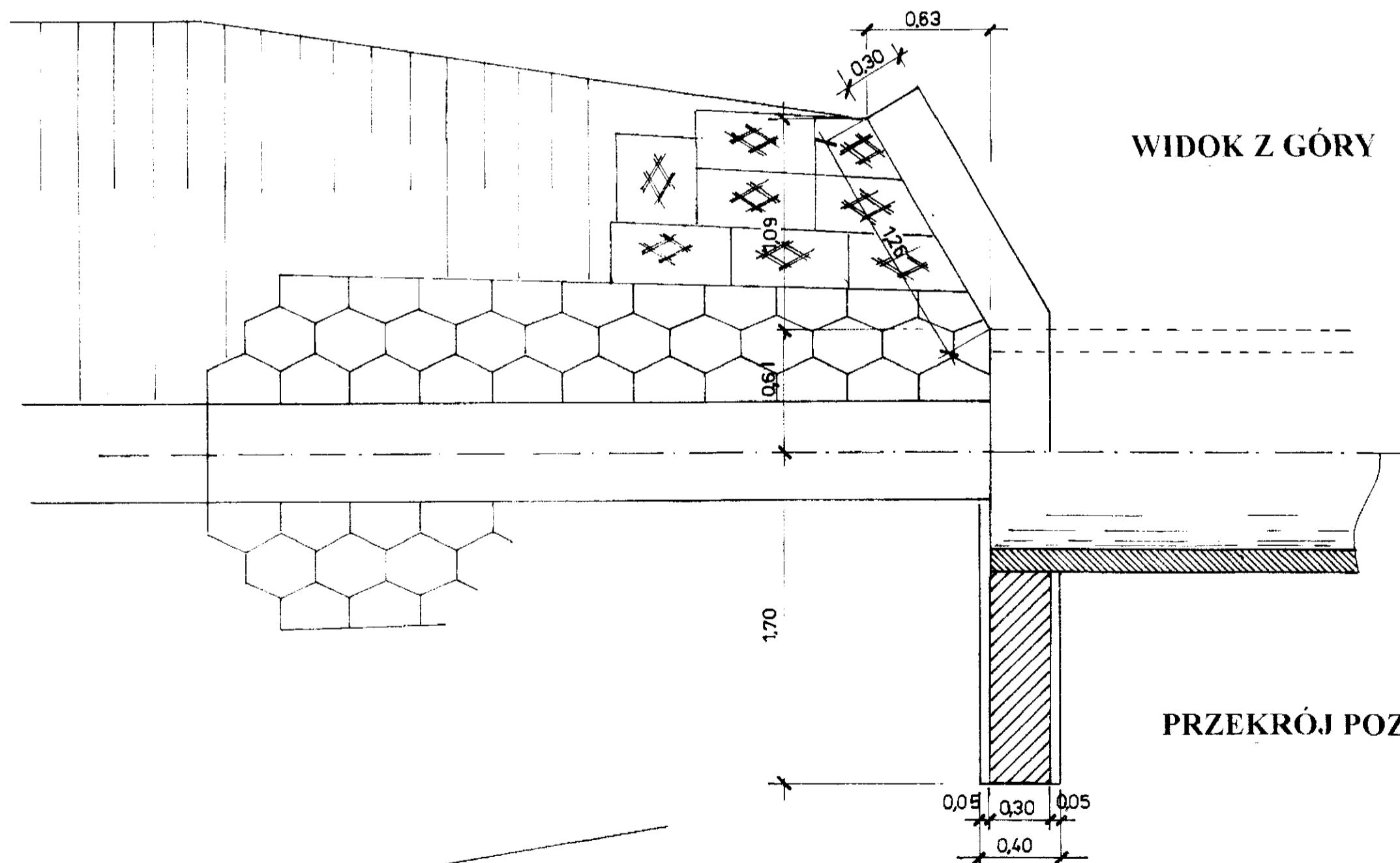


WIDOK CZOŁOWY

PRZEKRÓJ PRZY ŚCIANCIE CZOŁOWEJ PRZEKRÓJ NA KOŃCU UMOCNIEŃIA



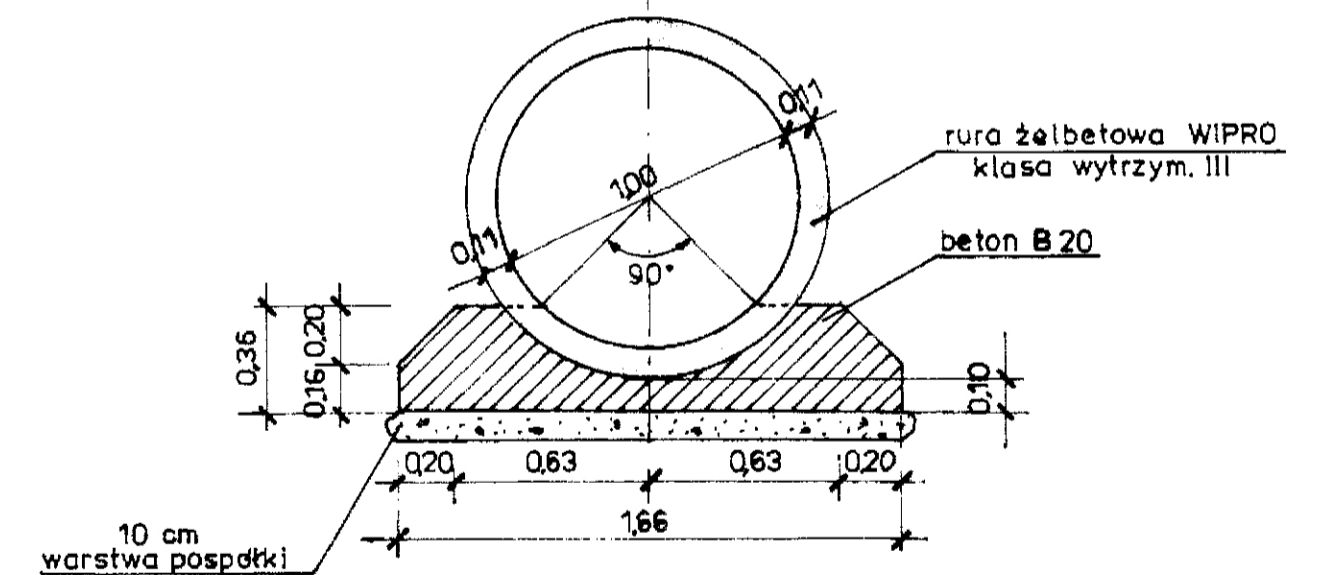
WIDOK Z GÓRY



PRZEKRÓJ POZIOMY

PRZEKRÓJ POPRZECZNY

POSADOWIENIE KANAŁU NA ODCINKU W1-D1



Biuro Projektów Drogownictwa TRAKT ul. Gen. M. Dąbkowskiego; 42-217 Częstochowa; 17/2; tel/fax 34 324 36 06			
Inwestor:	Powiatowy Zarząd Dróg ul. H. Sienkiewicza 34; 42-400 Zawiercie		
Inwestycja:	Budowa chodnika wraz z odwodnieniem kanalizacją w m. Rudniki gm. Włodowice		
Temat:	Budowa kanału deszczowego w ul. T. Kościuszki		
Treść rys.	Wylot z kanału do rowu		
Nr oprac.	Faza PB + PW	Podpis	VII.2009
Projektował:	mgr inż. Alojzy Sawicki Upr nr 19/1966/Kt	<i>A. Sawicki</i>	Skala
Współpraca:	mgr inż. Wojciech Nadolski Upr nr FT-83861/45/673/82		1:25
Sprawił:			Rys nr
			7