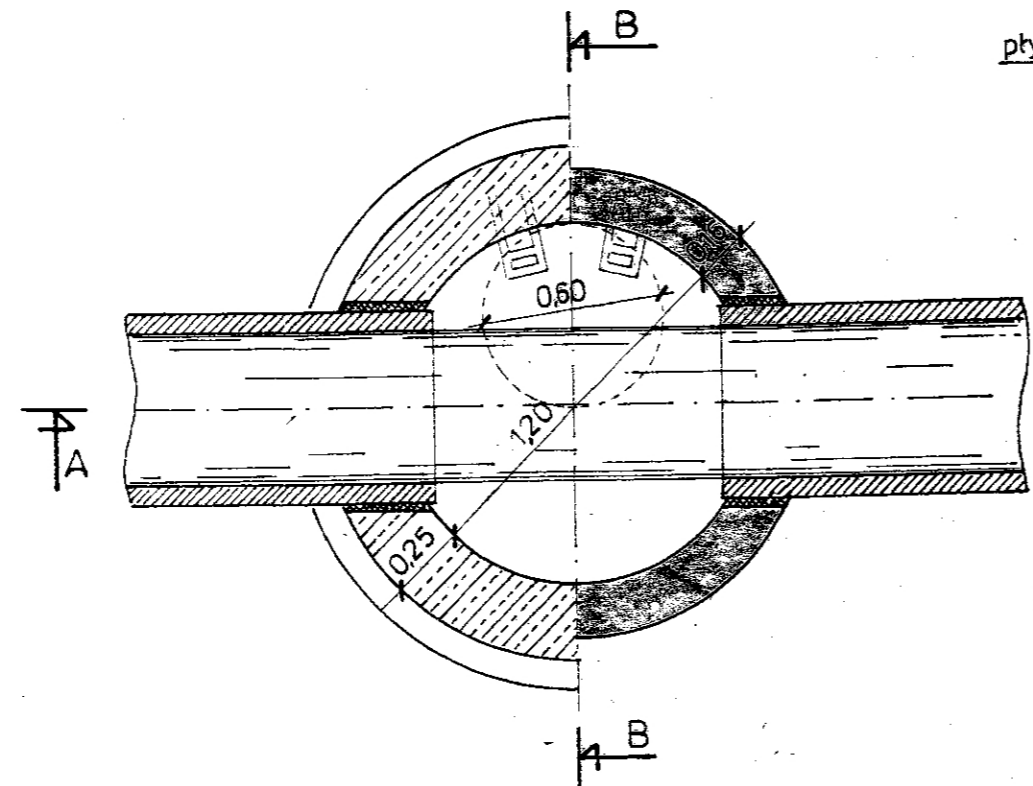
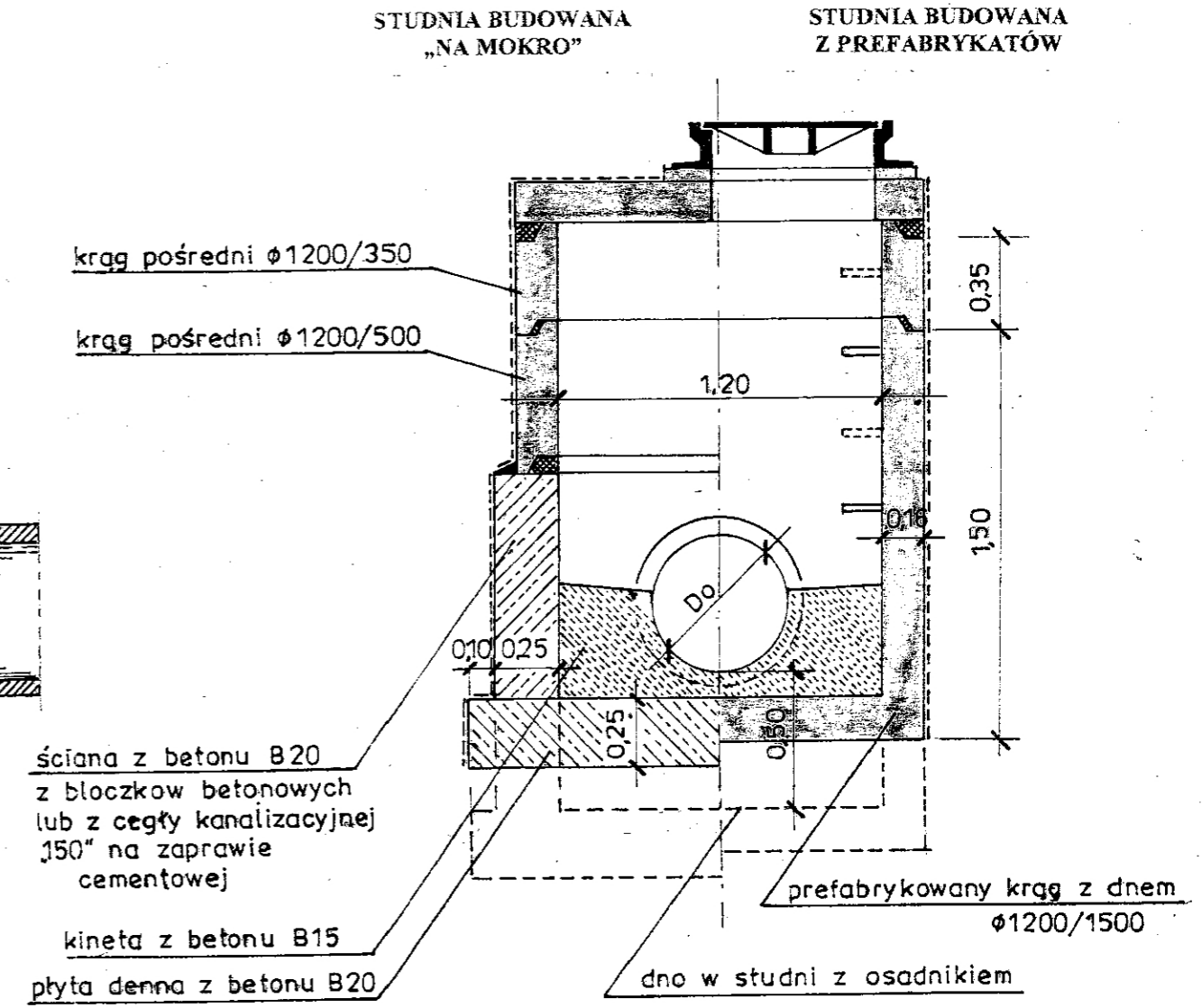
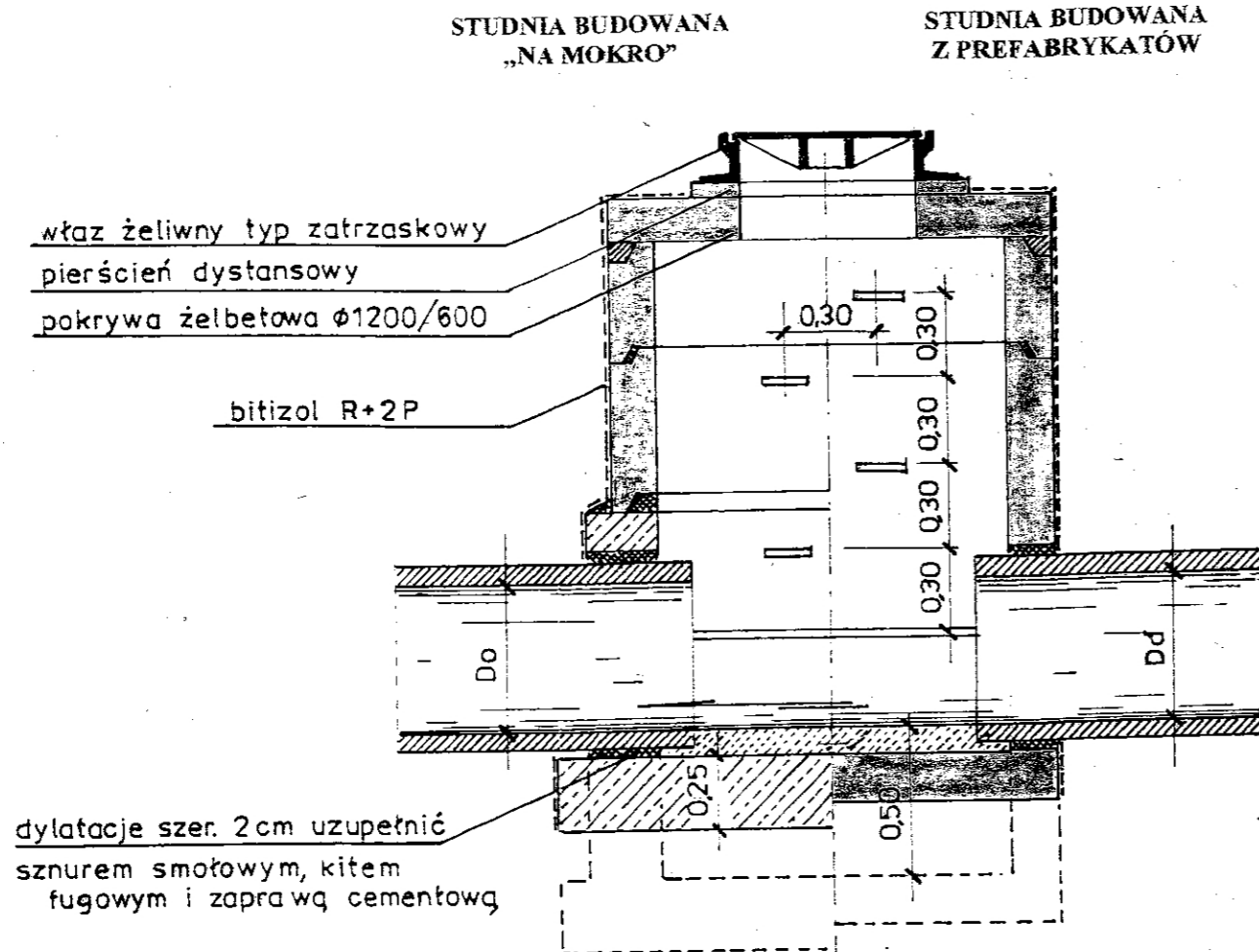


PRZEKRÓJ A-A

PRZEKRÓJ B-B



$Dd = Do = \varnothing 0,4 \text{ do } \varnothing 0,8 \text{ m}$

Biuro Projektów Drogownictwa <b>TRAKT</b> ul. Gen. M. Dąbkowskiego 17/2; 42-217 Częstochowa; tel/fax 34 324 36 06			
Inwestor:	Powiatowy Zarząd Dróg ul. H. Sienkiewicza 34; 42-400 Zawiercie		
Inwestycja:	Budowa chodnika wraz z odwodnieniem kanalizacją w m. Rudniki gm. Włodowice		
Temat:	<b>Budowa kanału deszczowego w ul. T. Kościuszki</b>		
Treść rys.	<b>Studnia kanalizacyjna <math>\varnothing</math> 1,2m</b>		
Nr oprac.	Faza PB + PW	Podpis	Data
Projektował:	mgr inż. Alojzy Sawicki Upr nr 19/1966/Kt		Skala
Współpraca:	mgr inż. Wojciech Nadolski Upr nr Ft-83861/45/673/82		1:25
Sprawił:			Rys nr
			10