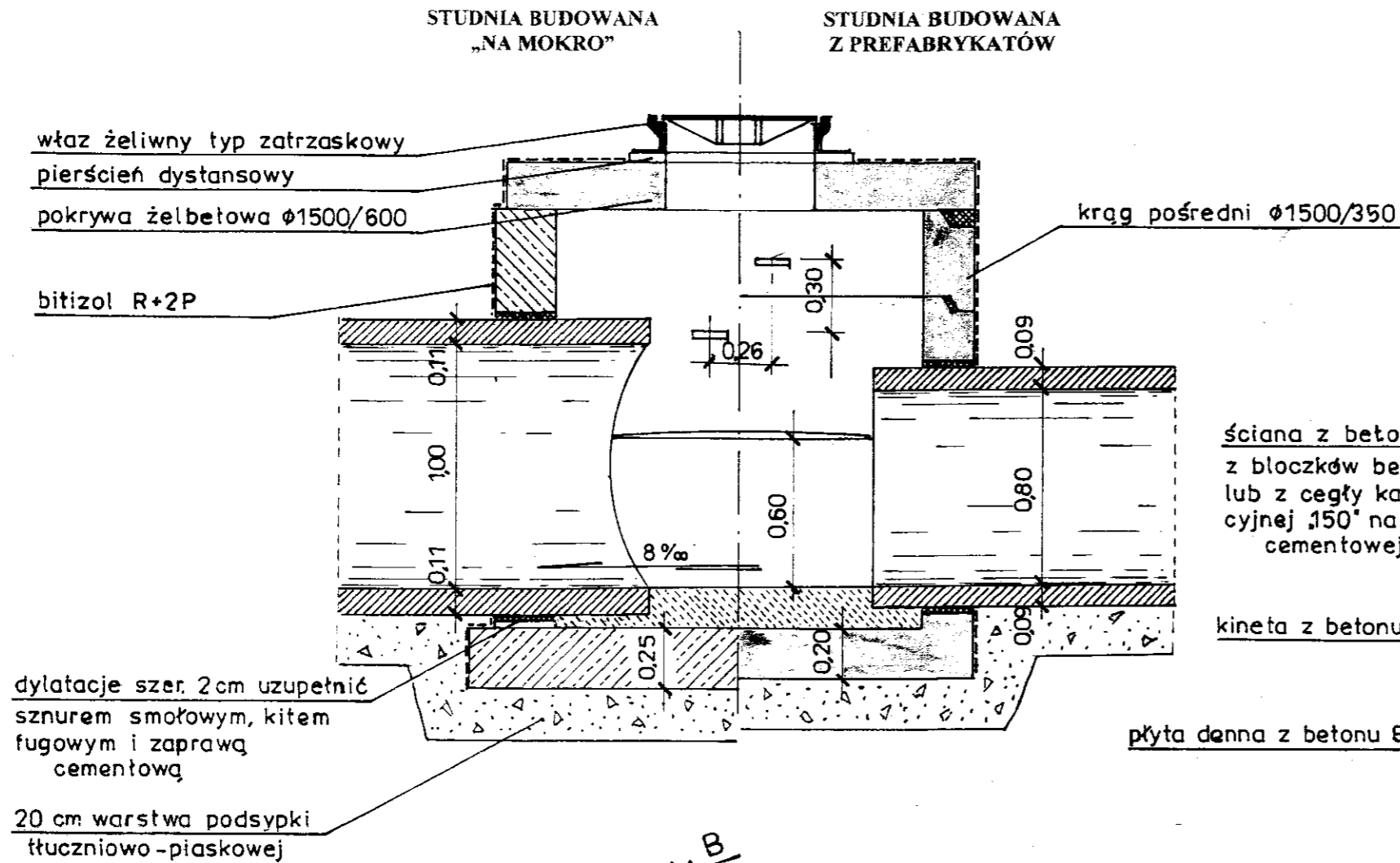
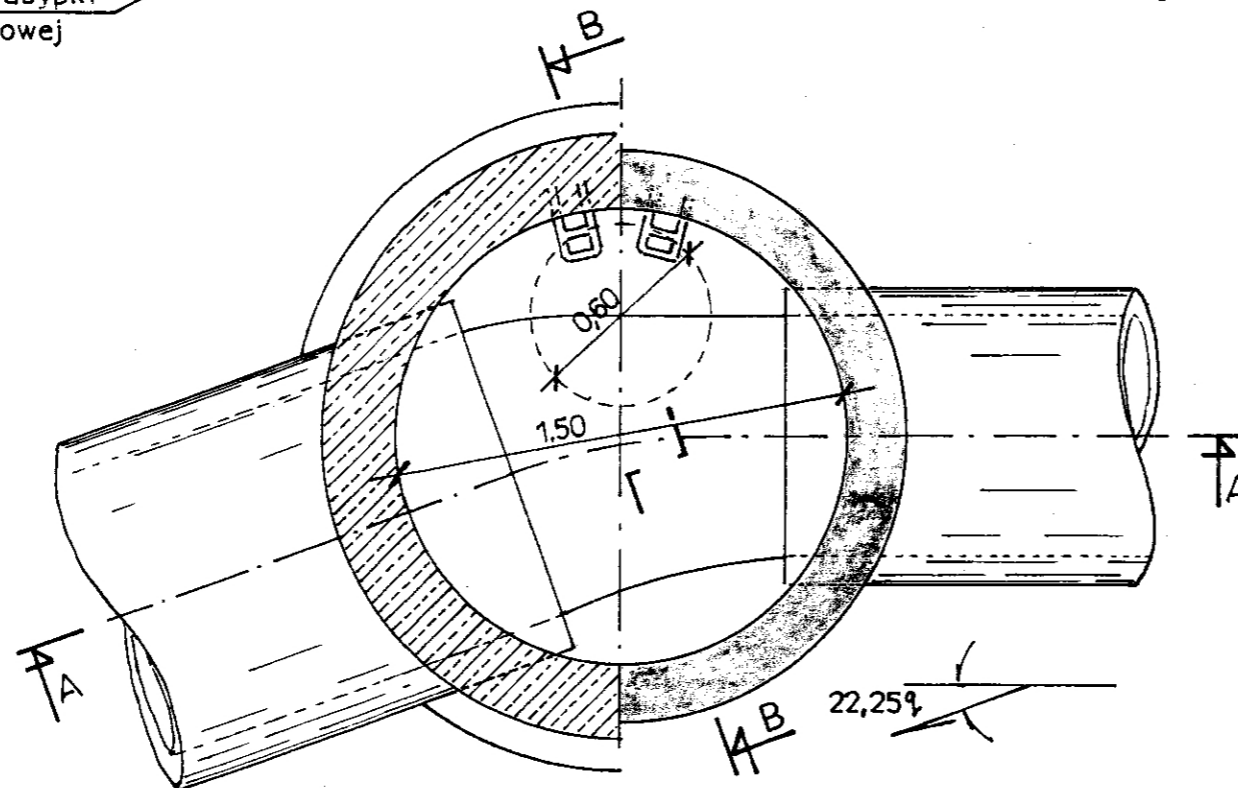
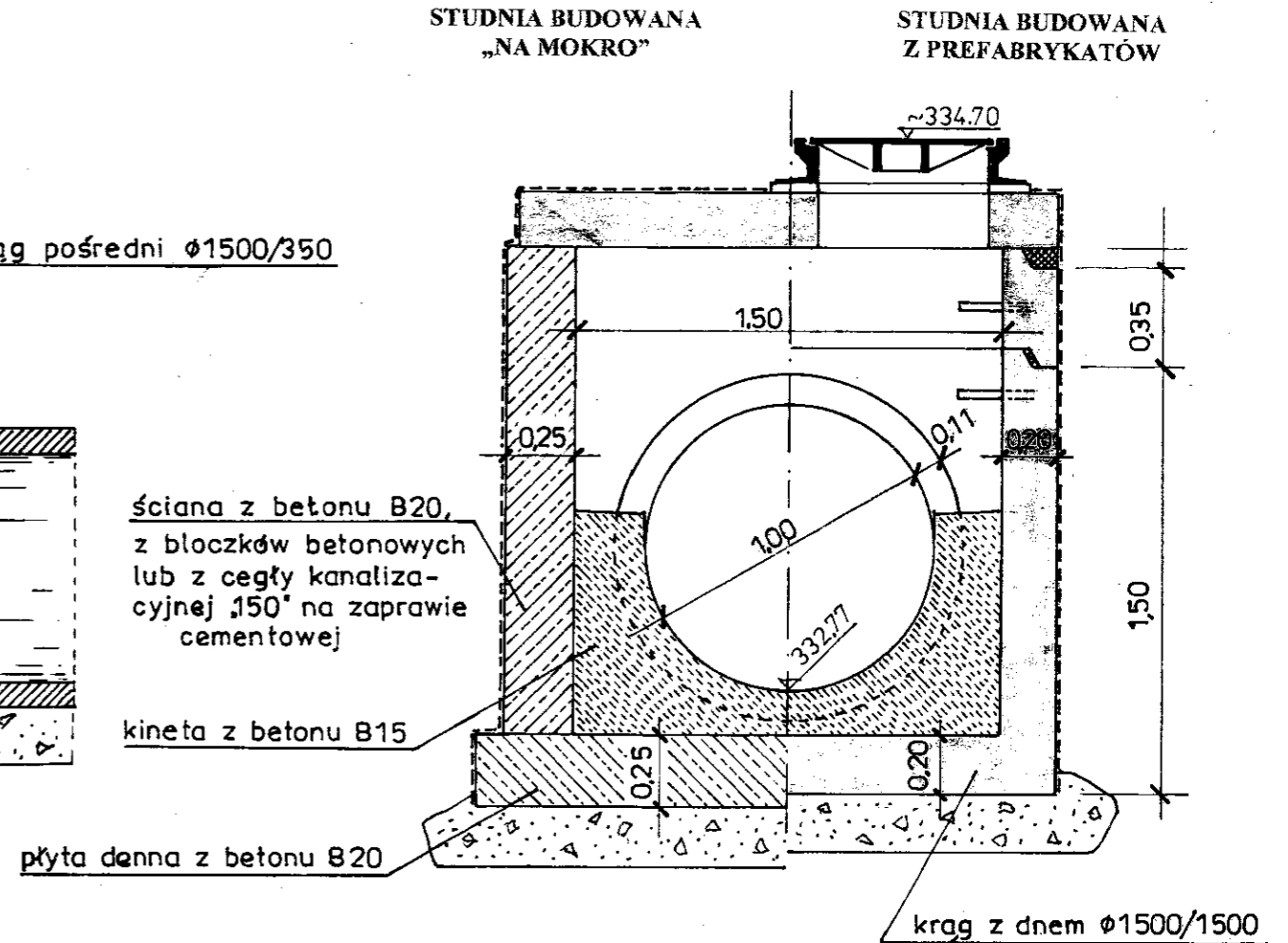


PRZEKRÓJ A-A



PRZEKRÓJ B-B



Biuro Projektów Drogownictwa TRAKT ul. Gen. M. Dąbkowskiego 17/2; 42-217 Częstochowa; tel/fax 34 324 36 06			
Inwestor:	Powiatowy Zarząd Dróg ul. H. Sienkiewicza 34; 42-400 Zawiercie		
Inwestycja:	Budowa chodnika wraz z odwodnieniem kanalizacją w m. Rudniki gm. Włodowice		
Temat:	Budowa kanału deszczowego w ul. T. Kościuszki		
Treść rys.	Studnia kanalizacyjna $\phi 1,5$ m		
Nr oprac.	Faza PB + PW	Podpis	Data
Projektował:	mgr inż. Alojzy Sawicki Upr nr 19/1966/Kt		Skala
Współpraca:	mgr inż. Wojciech Nadolski Upr nr Ft-83861/45/673/82		1:25 Rys nr
Sprawił:			11