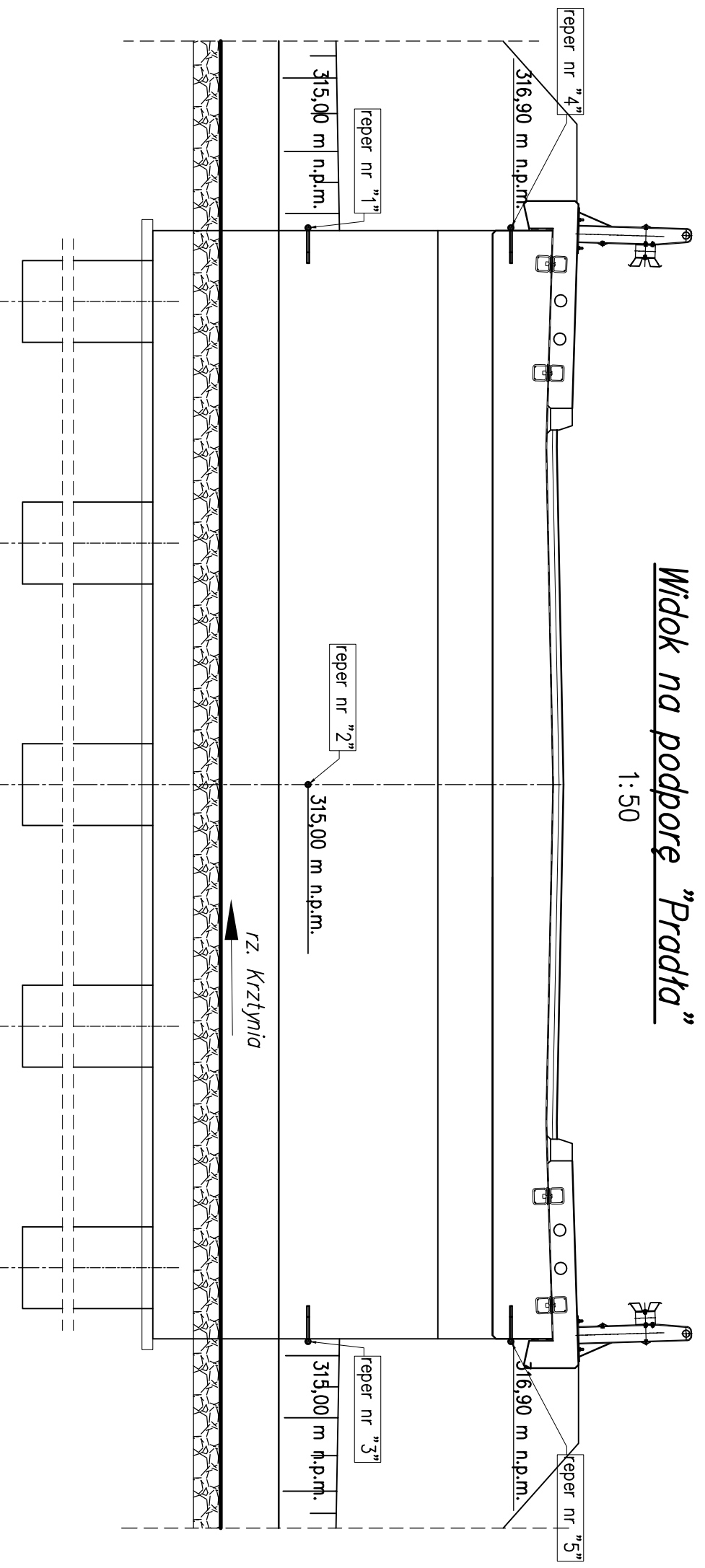


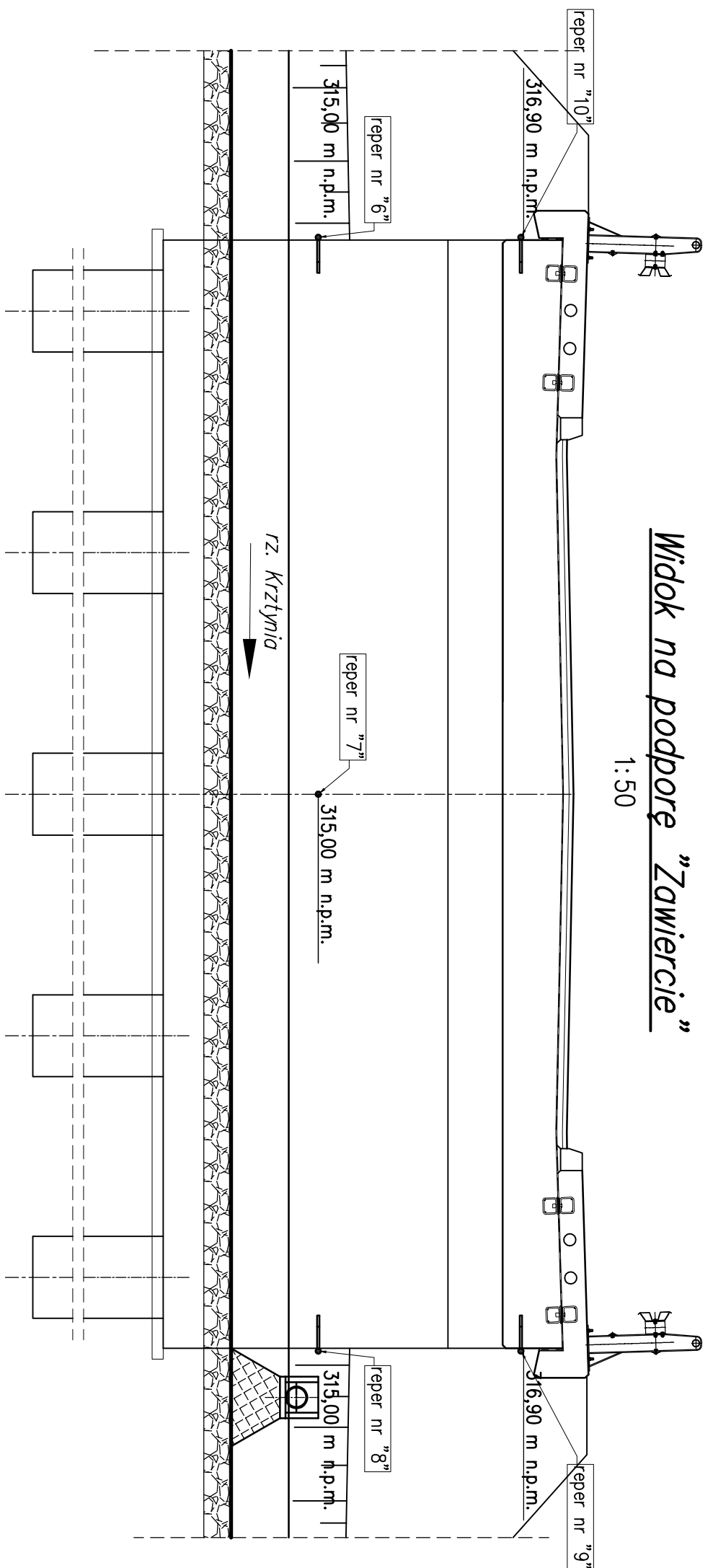
**Widok na podporę "Pradta"**

1:50



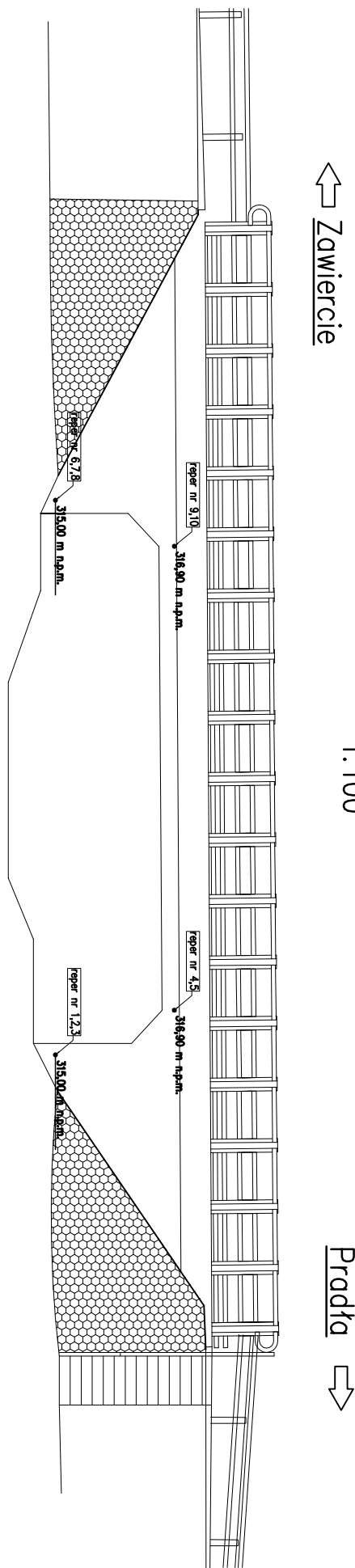
**Widok na podporę "Zawiercie"**

1:50



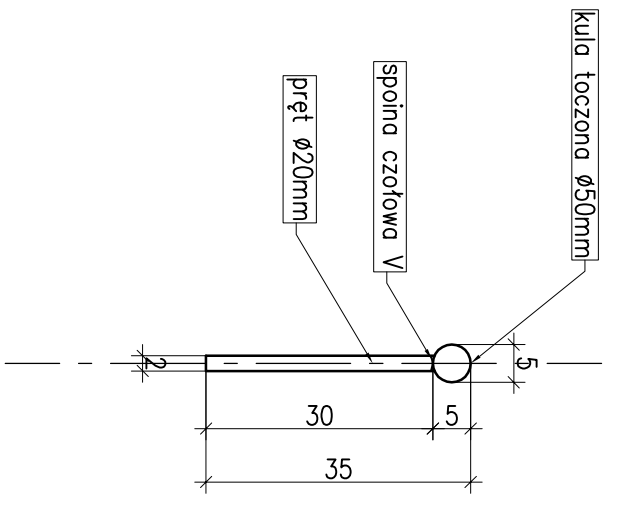
**WIDOK Z BOKU**

1:100

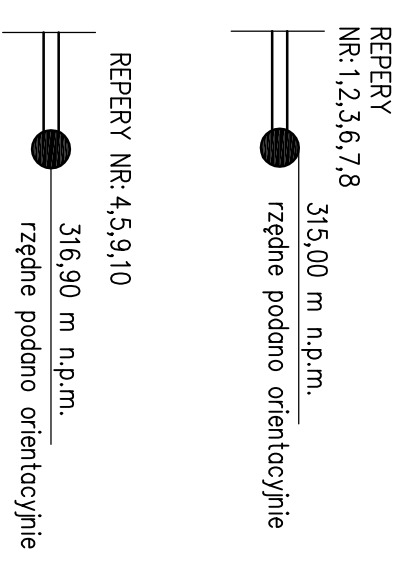


**REPER, SKALA 1:10**

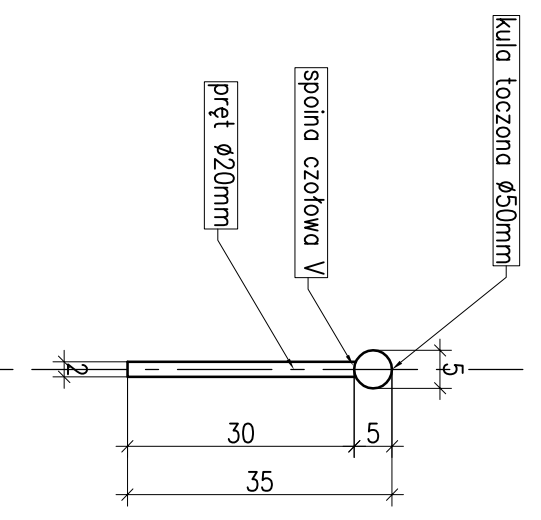
**WIDOK Z PRZODU**




**PUNKTY ODNIESIENIA,  
SKALA 1:10**



**WIDOK Z BOKU**



<b>PROJEKTANT:</b>		<b>Biuro Projektowe TOKBUD</b>	
os. A. Biernackiego 94, 44-370 Pszów, <a href="http://www.tokbud.com.pl">www.tokbud.com.pl</a>		tel.: 0 698 248 000, fax: 032 7206165, e-mail: <a href="mailto:biuro@tokbud.com.pl">biuro@tokbud.com.pl</a>	
Inwestor: Powiatowy Zarząd Dróg w Zawierciu		Rodzaj proj.: PB	Umowa nr: 6/Dz-3/2009 04.2009
Brzoza: MOSTY	Objekt (nazwa): Przebudowa mostu na rzece Krzylina usytuowanego w ciągu drogi powiatowej nr 1773S relacji Kalinówka – Przybucko – Pradta w m. Przybucko		
Tytuł rysunku: RZYMIESZCZENIE ZNAKÓW GEODEZYJNYCH	Specjalność: konstrukcyjna		
Funkcja: Tytuł, Imię, Nazwisko: inż. Jarosław WAWRZACZ	Numer uprawnień: 655/01		
Projektował: mgr inż. Tomasz BIAŁECKI	Podpis: _____		
Sprawił: mgr inż. Krzysztof TOKAREK	Skala: 1:50	Niniejsza dokumentacja stanowi własność B. P. TOKBUD i jest chroniona Ustawą o Prawie Autorskim z 1994r. (Dz. U. Nr 24poz.83) Udośćtynianie osobom trzecim lub kopiowanie metodami mechanicznymi i elektronicznymi wrotnego pisemnej zgody B. P. TOKBUD.	

ŁĄCZNA ILOŚĆ REPERÓW 10szt.

PO ZAKOŃCZENIU BUDOWY PUNKTY NALEŻY ZINWENTARYZOWAĆ, POMIERNIE RZĘDNE OKREŚLIĆ W DOKUMENTACJI POWYKONAWCZEJ OBIEKTU.