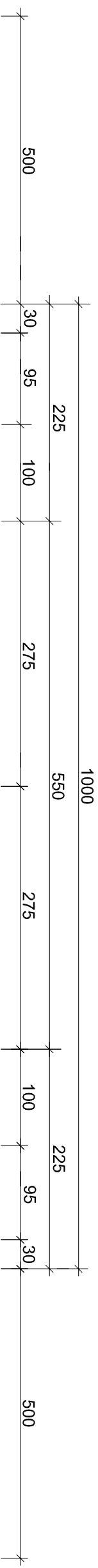
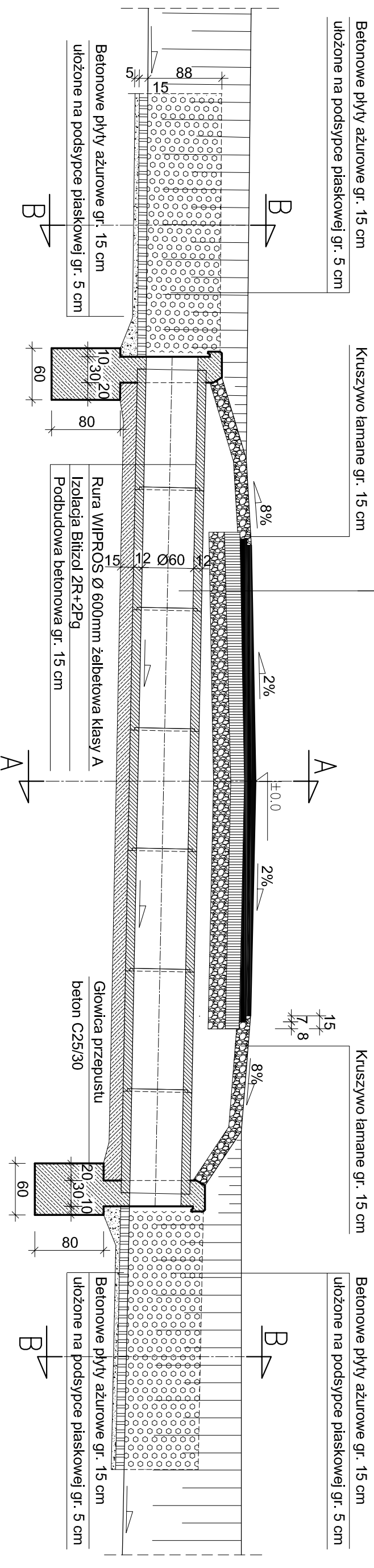


PRZEKRÓJ PODŁUŻNY

1:50

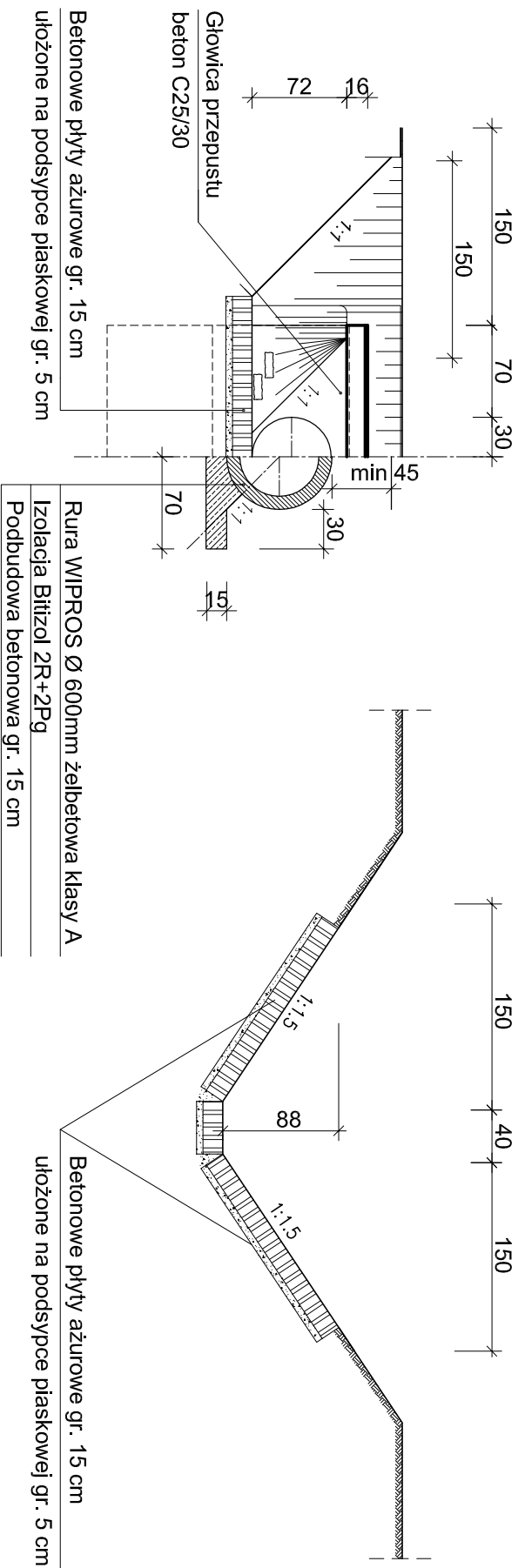


- Warstwa ścieralna z betonu asfaltowego 0 - 20 mm, gr. 5 cm
- Warstwa wiążąca z betonu asfaltowego 0 - 25 mm, gr. 8 cm
- Podbudowa zasadnicza z betonu asfaltowego 0 - 31.5 mm, gr. 16 cm
- Podbudowa z kruszywa łamanego słab. mechanicznie gr. 20 cm
- Izolacja Bitizol 2R+2Pg
- Rura WIPROS Ø 600mm żelbetowa klasy A



A-A
1:50

B-B
1:50



PRZEDSIĘBIORSTWO USŁUGOWO-PRODUKCYJNE PLANIKOM			
42-224 Częstochowa Al. Wyzwolenia 2/121 fax /034/3620263 tel 605587125 e-mail: planikom@pp.pl			
TEMAT:	DROGA POWIATOWA Nr 1771 S Klaszczowa-Podleśna - remont przepustu w km. 1+100		
INWESTOR:	POWIATOWY ZARZĄD DRÓG W ZAWIERCIU		
STADIUM:	REMONT PRZEPUSTU		
PRZEDMIOT RYSUNKU:	Przepust poprzeczny Ø600		
PROJEKTOWAŁ:	mgr inż. Jerzy Kocyga spec. konstr. - inż. FT - 83861/6/520/82		
OPRACOWAŁ:	tech. Zbigniew Skrzypczyk tech. Jerzy Czygrym		
Nr umowy:	Data:	Skala:	Nr rys.:
	07.2010	1 : 50	2.