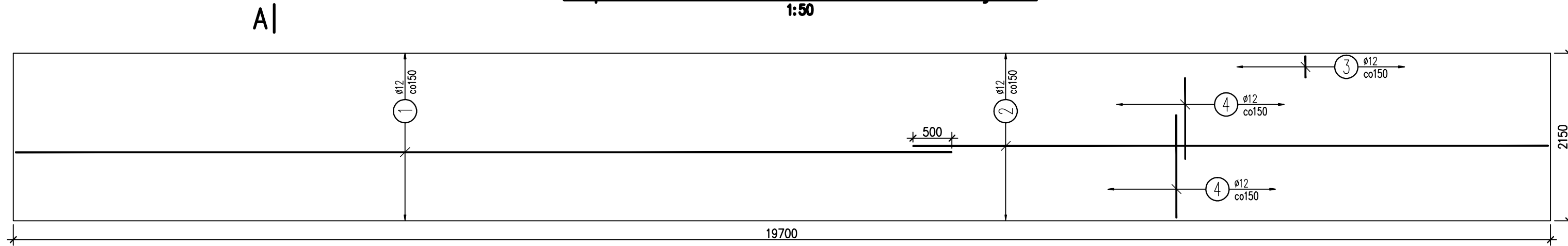


Kapa chodnikowa – schemat zbrojenia

1:50



① 54φ12 L=12000mm

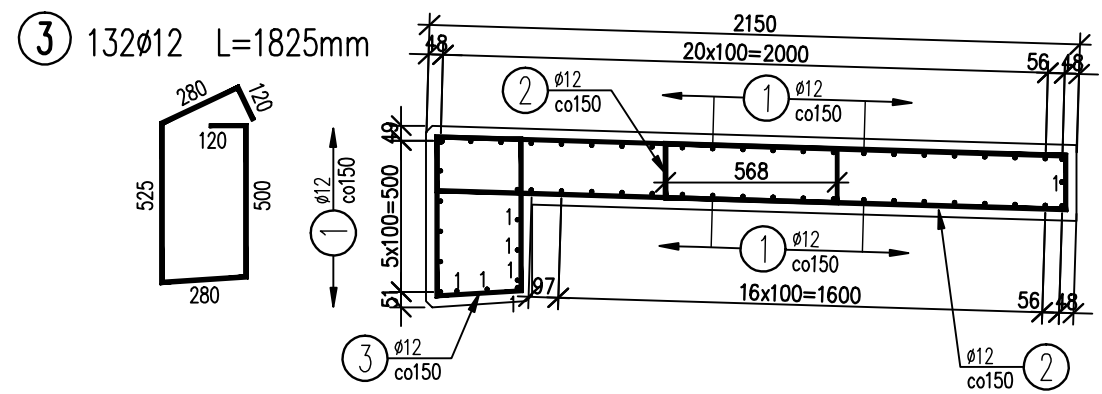
12000

② 54φ12 L=8140mm

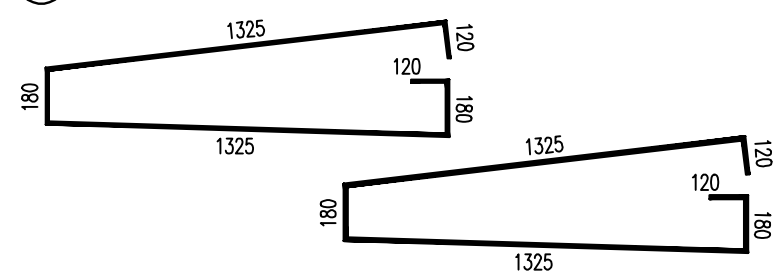
8140

Przekrój A-A

1:25



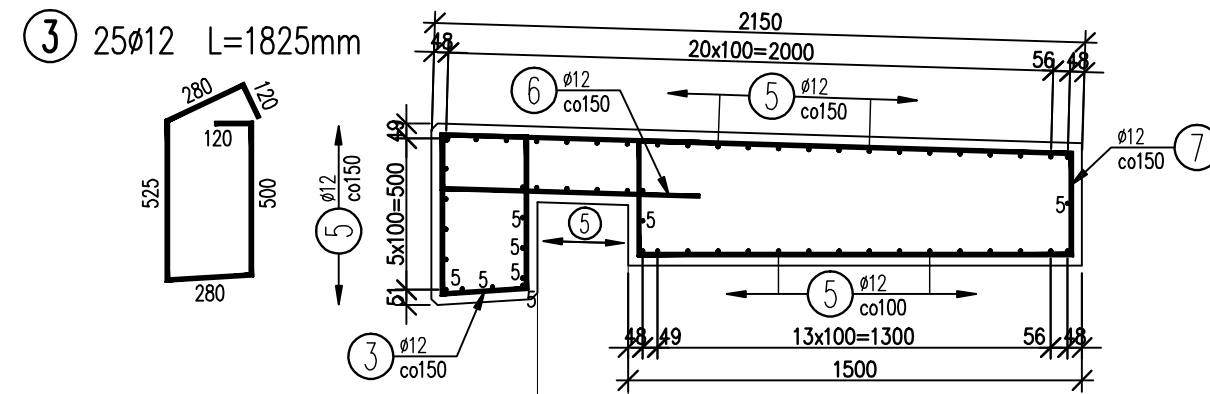
④ 132φ12 L=3250mm



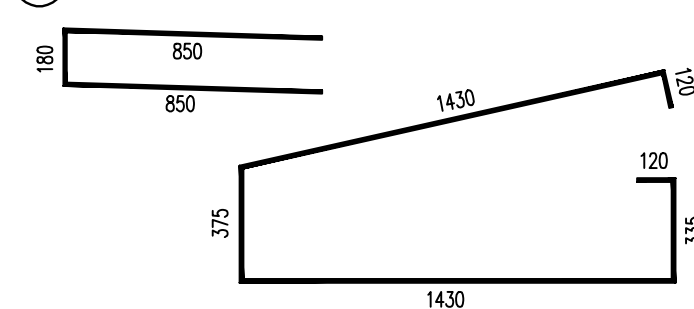
④ 132φ12 L=3250mm

Przekrój B-B

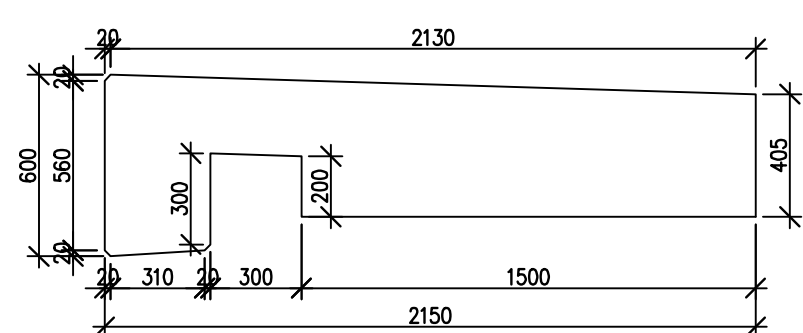
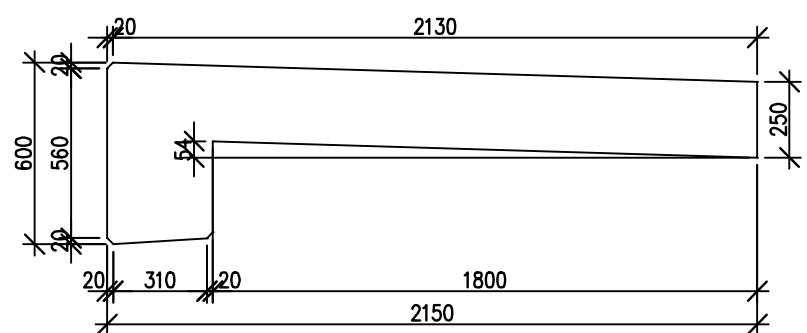
1:25



⑥ 25φ12 L=1880mm

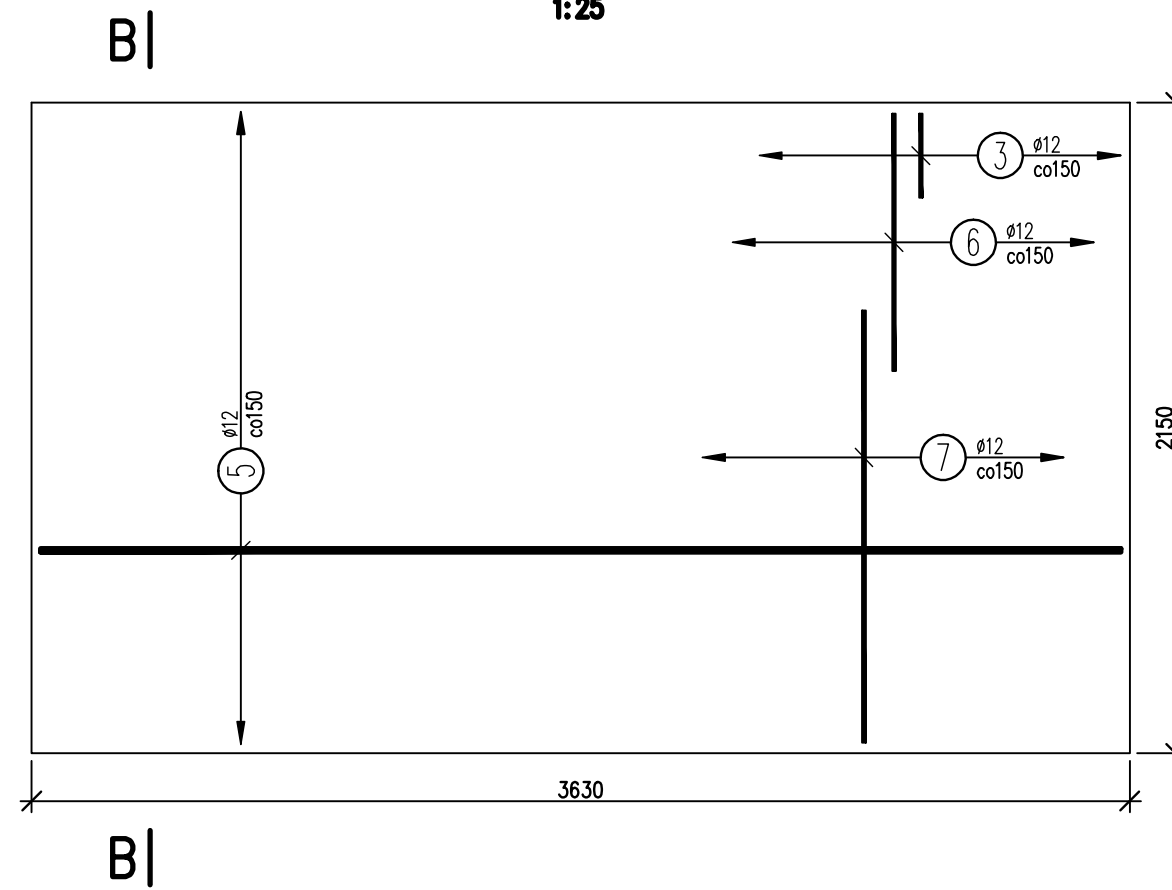


⑦ 25φ12 L=3810mm



Kapa chodnikowa poza obiektem


1:25



WYKAZ ZBROJENIA

Nr pręta	Średnica [mm]	Liczba [szt]	Długość JEDN	Długość ogólna [m]	
				AIIN Ø12	AIIN Ø20
1	Ø12	54	12000	648.00	
2	Ø12	54	8140	439.56	
3	Ø12	157	1825	286.53	
4	Ø12	264	3250	858.00	
5	Ø12	57	3570	203.49	
6	Ø12	25	1880	47.00	
7	Ø12	25	3810	95.25	
Długość razem [m]				2577.83	
Masa jednostkowa [kg/m]				0.888	1.578
Masa razem [kg]				2289.11	
Masa ogólna [kg]				2289.11	
Wykonać 2 szt.			2 x 2290 = 4580 kg		

Beton: B35(C30/37) V = 2x16.5 m³

PROJEKT			
Opracowanie dokumentacji projektowej na przebudowę mostu na rzece Udorka zlokalizowanego w ciągu drogi powiatowej nr 1762 S Udorz-Kąty w m. Udorz			
INWESTOR			
Powiatowy Zarząd Dróg w Zawierciu ul. Sienkiewicza 34, 42-400 Zawiercie			
BIURO PROJEKTOWE			
 POLSWISS-ENGINEERING Sp. z o.o. ul. Łąny 33/12, 30-385 KRAKÓW			
PROJEKTANT		data	
dr inż. Zbigniew Sachanek UPR. NR 192/88/UW		18.2010	
SPRAWDZAJĄCY		data	
mgr inż. Szczepan Mytnik UPR. NR MAFD116/POCM/07		18.2010	
ZESPÓŁ PROJEKTOWY			
Paweł Birycki Łucja Feltyń Dawid Kowalski Paweł Białowski Tomasz Kula			
ETAP			
Projekt wykonawczy			
NAZWA RYSUNKU			
Kapa chodnikowa - schemat zbrojenia Kapa chodnikowa poza obiektem - schemat zbrojenia			
SKALA	DATA	NR RYSUNKU	
1:25/50	10.2010	KW-14	

Materiały:
 - beton B37 (C30/37)
 - stal zbrojeniowa AIIN RB500
 Otulina:
 - kapy chodnikowe: 3cm