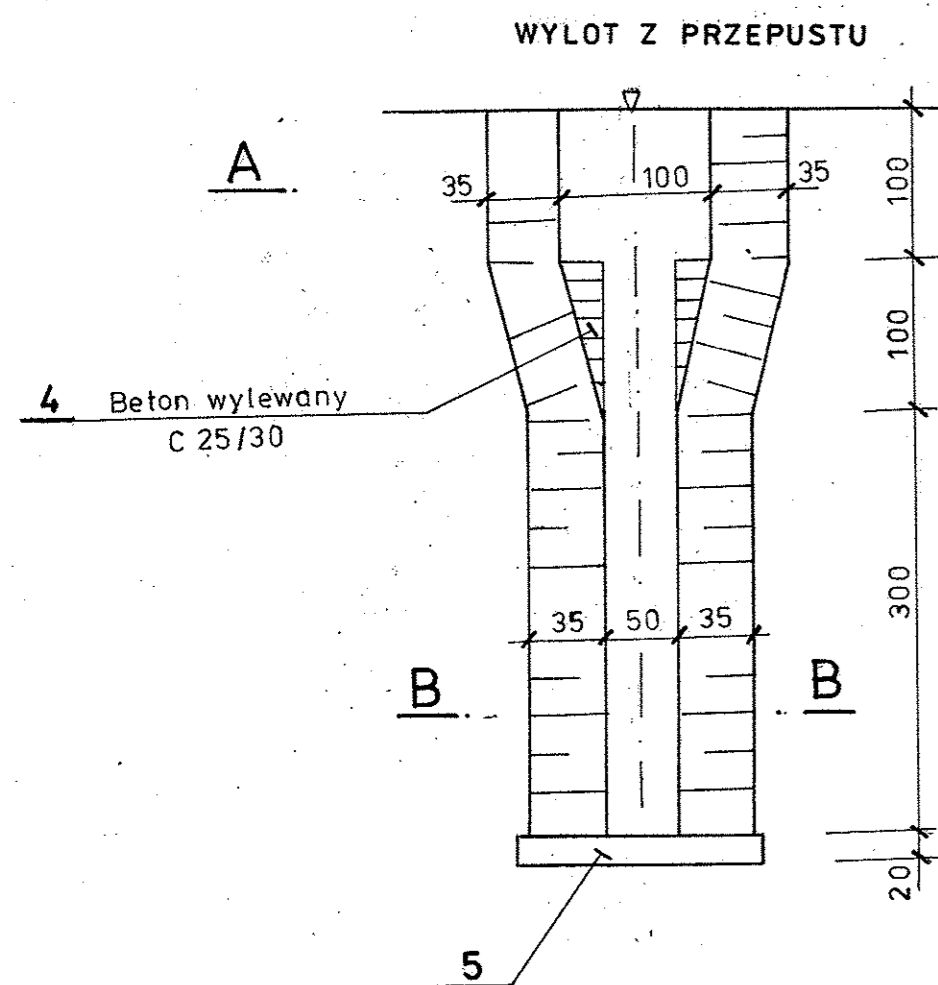
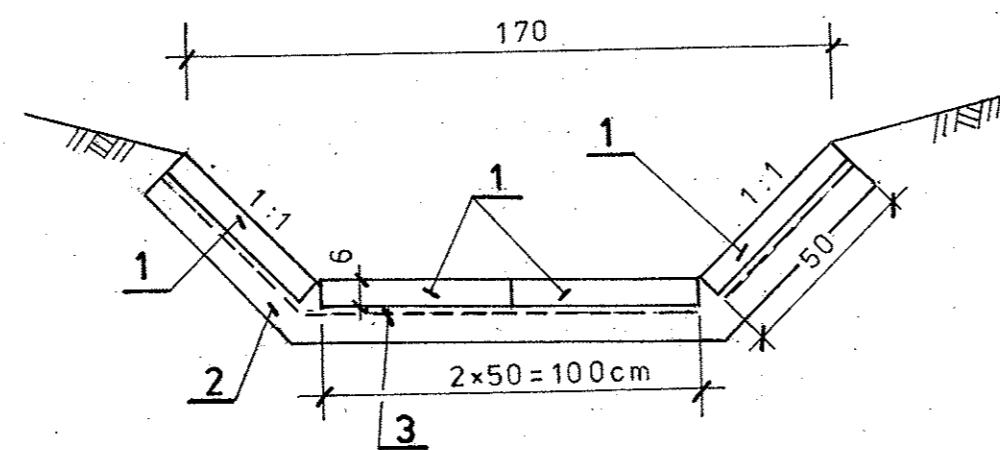


RZUT Z GÓRY
1:50



KORYTO POTOKU
od strony wylotu z przepustu

A-A
1:20



POZ. 1 Płyty otworowe betonowe o wym. 50*50*6 cm z betonu C 25/30.
Ilość szt 32

POZ. 2 Piasek średni + cem 3:1 grub. 10 cm V = 0,8 m³

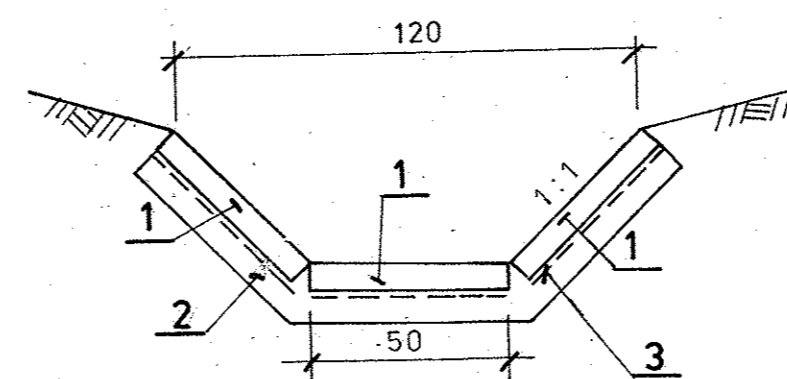
POZ. 3 Geowłóknina techniczna „400” F = 8,0 m²

POZ. 4 Beton wylewany g = 15 cm V = 0,04 m³; C 25/30

Płyty na skarpie mocować prętami ϕ 10 po 2 szt w każdej płycie
l = 105 cm szt 40 l_c = 42,0 m; G = 26,0 kg

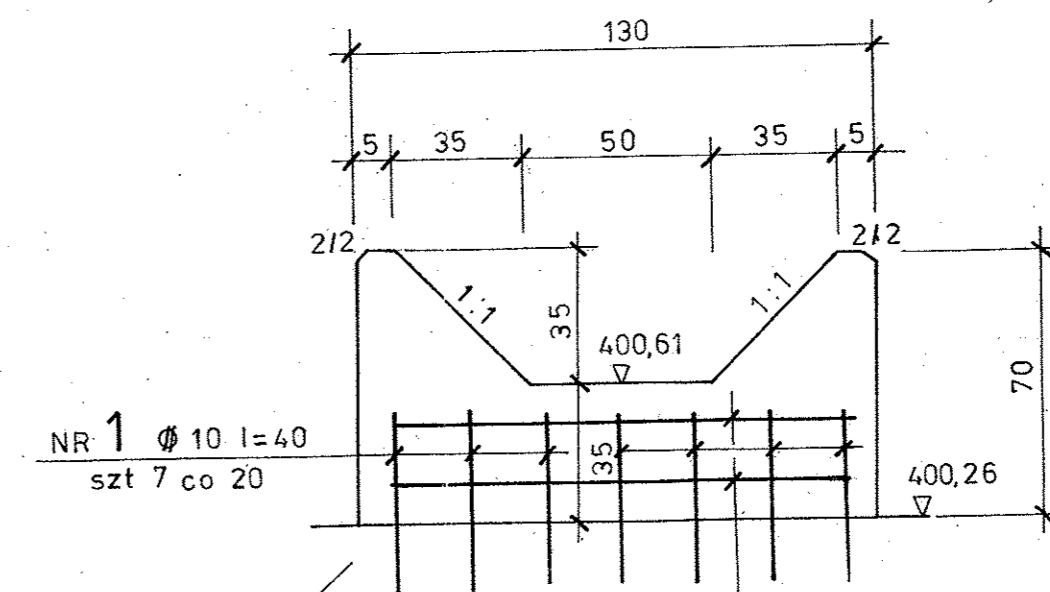
Otwory w płytach wypełnić betonem C 25/30
V = 0,5*0,5 m * 32*0,06*50% = 0,24 m³

B-B
1:20



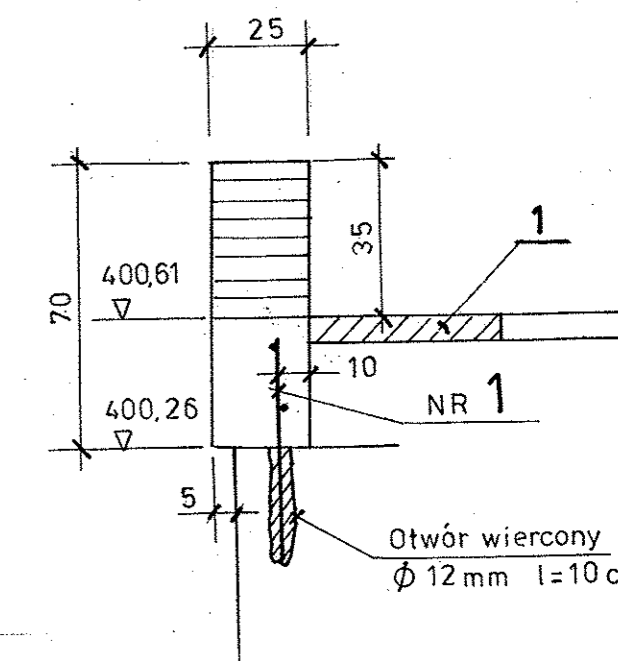
Tolerancja wykonawcza \pm 1 cm

POZ. 5 - ścianka czołowa



Istniejąca ścianka czołowa, wylot rur 2 x 300 mm

Ilość stali:
NR 1 ϕ 10; l = 120 cm; szt 2; l_c = 2,40 m; G = 1,49 kg
NR 2 ϕ 10; l = 40 cm; szt 7; l_c = 2,80 m; G = 1,74 kg
l_c = 5,20 m G = 3,23 kg



Rys. należy rozpatrywać łącznie z RYS. NR 07.

egz. NR 1

TYTUŁ OPRACOWANIA			NR UMOWY			
Przepust w ciągu drogi powiatowej nr 1740 S w m. ZAWIERCIE, ul. Poległych.			15/DZ 3 /2011			
POZ. 03 PROJEKT WYKONAWCZY.						
TREŚĆ RYSUNKU			STADIUM			
KORYTO CIEKU OD STRONY WYLOTU Z PRZEPUSTU			P.W.			
AUTOR	NAZWISKO	PODPIS	<p>ZAKŁAD PROJEKTOWANIA, USŁUG I REALIZACJI ROBÓT INŻYNIERSKICH „MOST” 40-282 KATOWICE ul. SIKORSKIEGO 18/35 TEL. (32) 255 43 99</p>			
Projektował	inż. Bernard Kaczmarek Nr upraw. ONB -907/ul 47174					
Kreśliła	Anna Tworzydło		NR PROJEKTU	NR RYS.	DATA UKOŃ	SKALA
Sprawdził	inż. Zb. Weron Nr upraw 428/01		1 1 5 0 3 0 3	05	IX. 2011r.	1:50 1:20