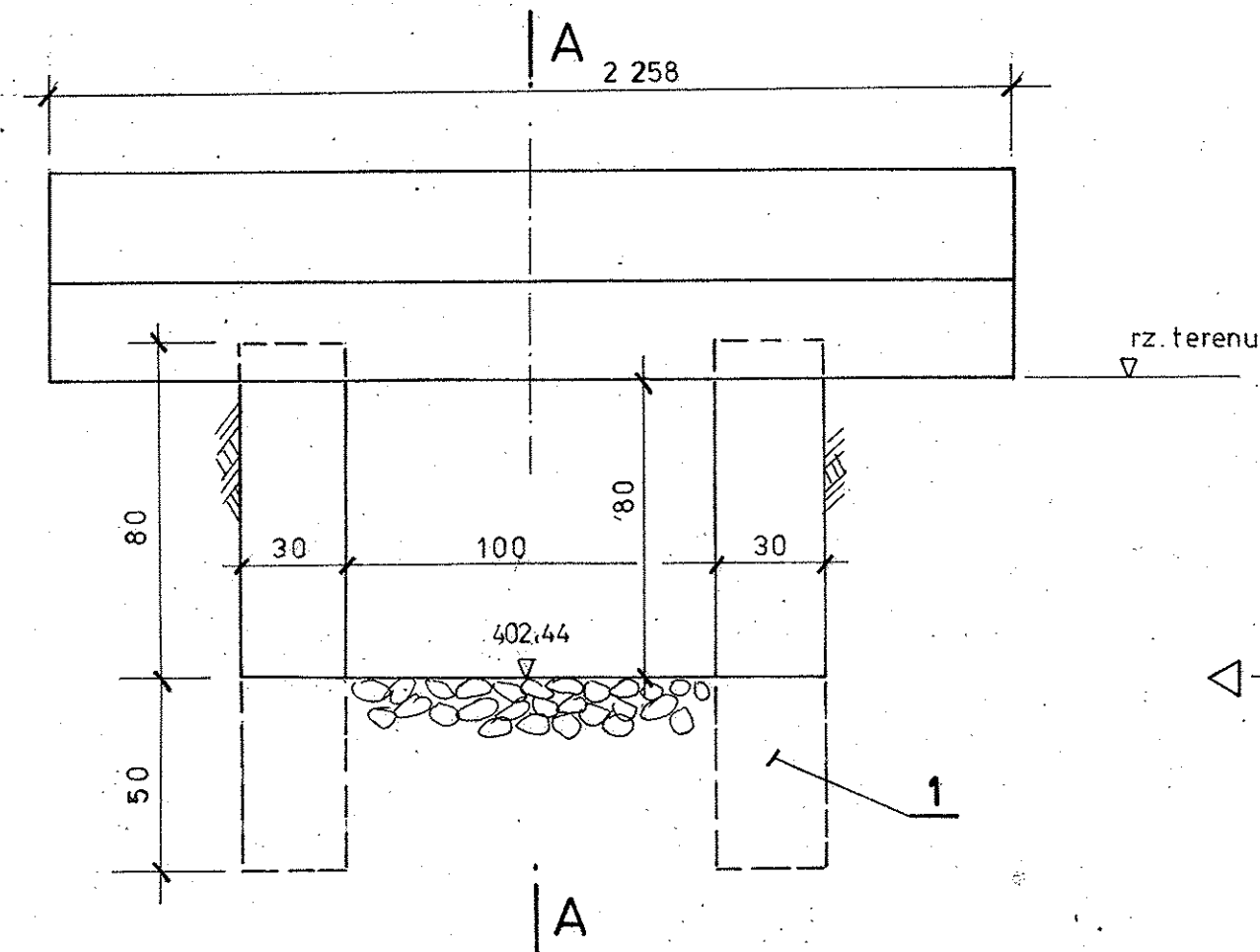


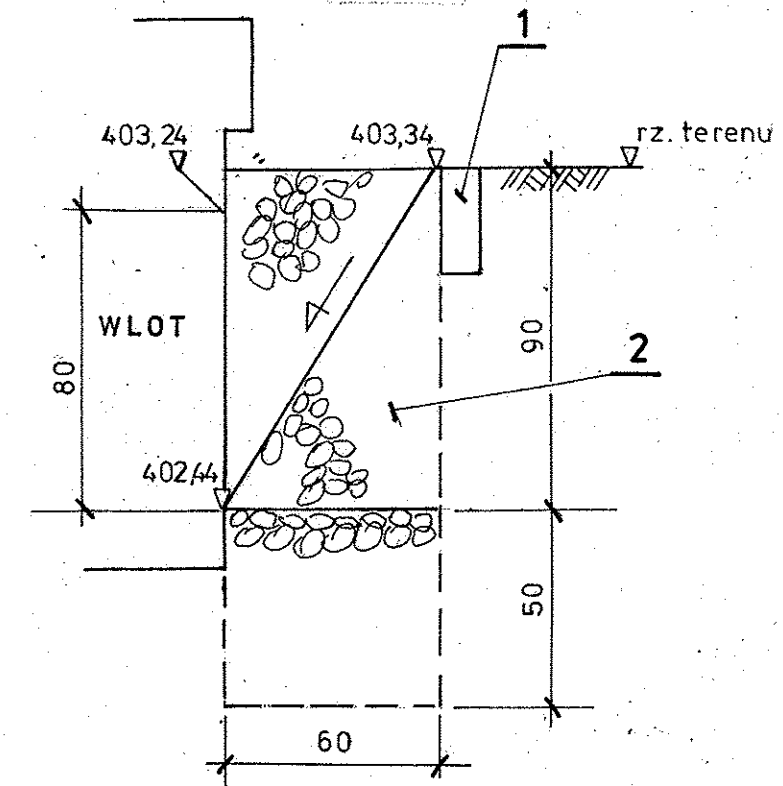
**WIDOK od czoła**

1:20



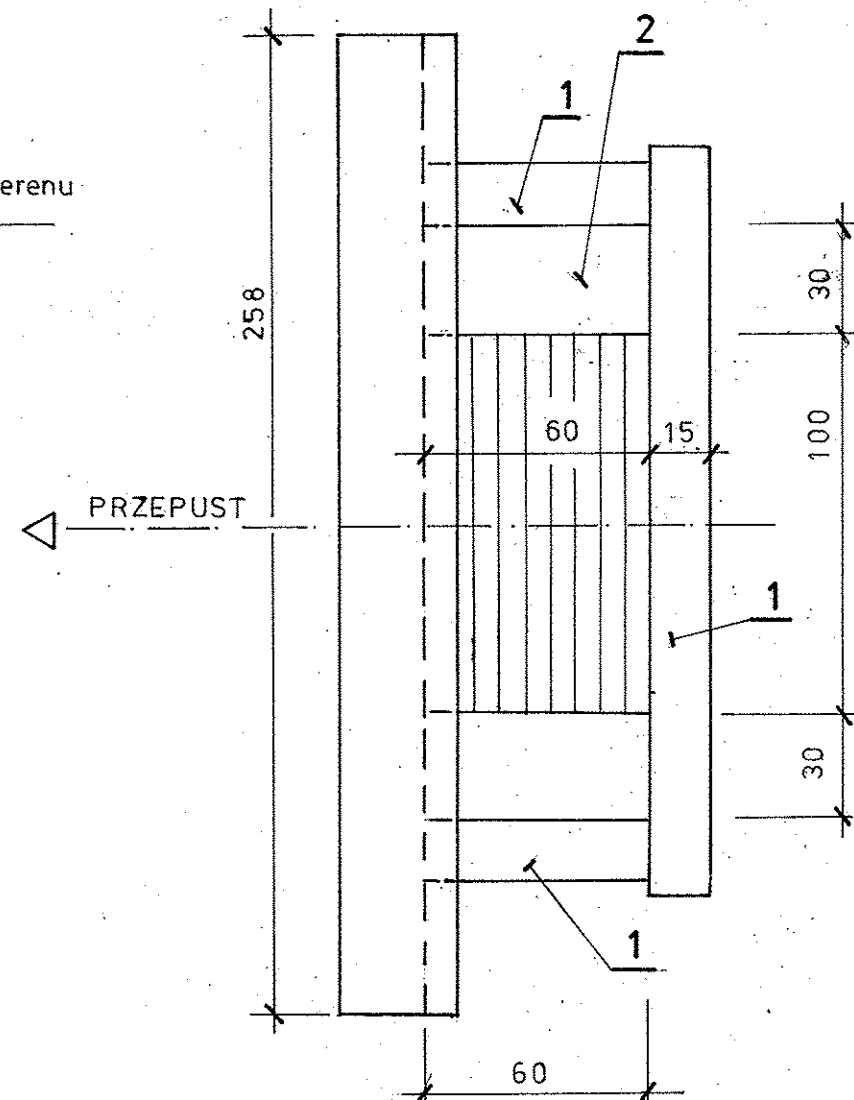
**A-A**  
1:20

PRZEPUST



**RZUT Z GÓRY**

1:20



**POZ. 1** Krawężnik drogowy 15/30  $l = 2,0 + 2,0 * 0,60 = 3,20$  m.

**POZ. 2** Kamień łamany gruby z przelaniem betonem C 25/30 – kamień twardy  
 $V = 0,76 \text{ m}^3$  (przy 75% zagęszczeniu) – kamień  
 $V = 0,13 \text{ m}^3$  (beton)

Wykopy - roboty ziemne, zostały ujęte w robotach na wykonanie wlotu do przepustu.

egz. NR 1

TYTUŁ OPRACOWANIA Przepust w ciągu drogi powiatowej nr 1740 S w m. ZAWIERCIE , ul. Poległych. <b>POZ. 03 PROJEKT WYKONAWCZY.</b>			NR UMOWY 15/DZ 3 /2011			
TREŚĆ RYSUNKU <b>KORYTO CIEKU OD STRONY WLOTU DO PRZEPUSTU</b>			STADIUM P.W.			
AUTOR Projektował	NAZWISKO inż. Bernard Kaczmarek Nr upraw. ONB -907u/ 47/74	PODPIS 	 <b>ZAKŁAD PROJEKTOWANIA, USŁUG I REALIZACJI ROBÓT INŻYNIERSKICH „MOST”</b> 40-282 KATOWICE ul. SIKORSKIEGO 18/35 TEL. (32) 255 43 99			
Kreśliła Sprawdził	Anna Tworzydło inż. Zb. Weron Nr upraw. 428/01	 				