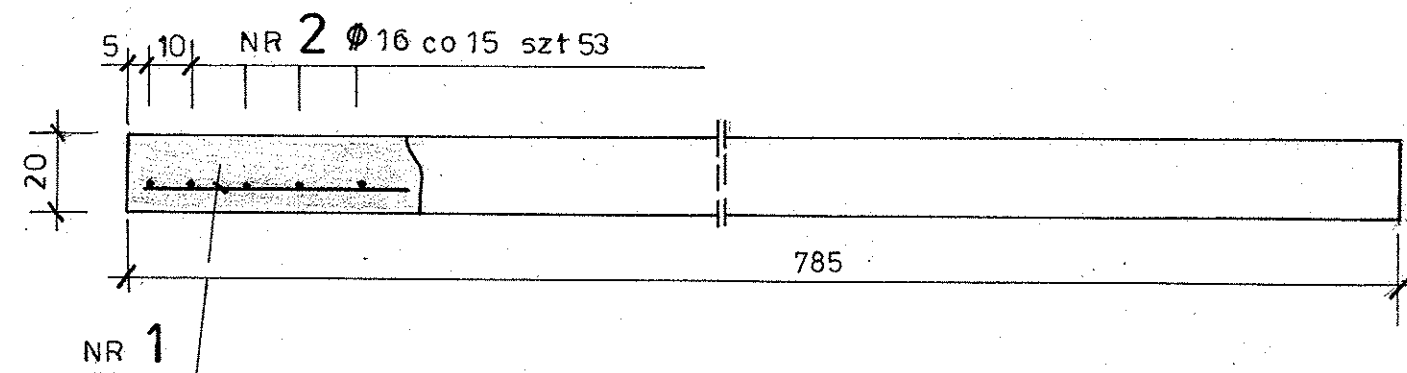
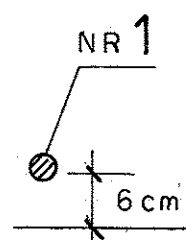
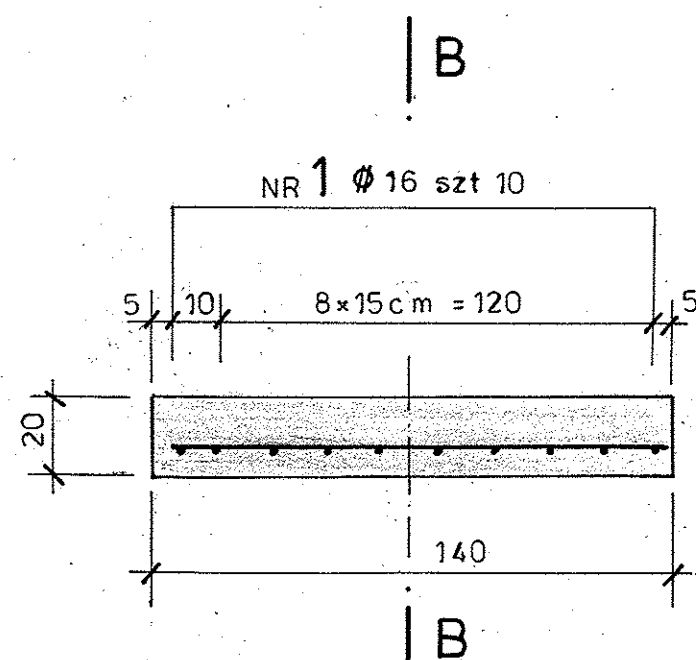


PLYTA FUNDAMENTOWA - wykonanie * 1

1:20

BETON C 25/30

STAL St 500 S



Ilość stali

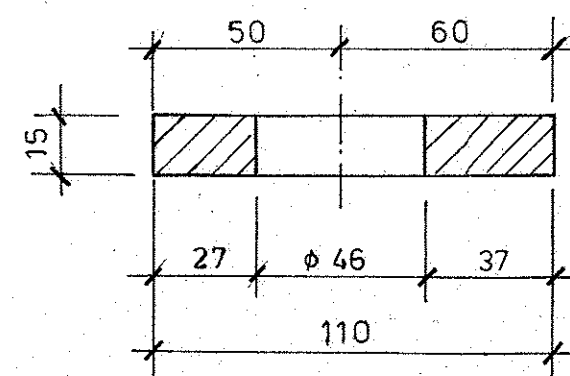
NR 1 ϕ 16; l = 775 cm; szt 10; $l_c = 7,75 \cdot 10 = 77,5$ m $G = 77,5 \cdot 1,58$ kg/m = 122,45 kg

NR 2 ϕ 16; l = 130 cm; szt 53; $l_c = 1,30 \cdot 53 = 55,90$ m $G = 55,9 \cdot 1,58$ kg/m = 88,32 kg

$l = 133,40$ m $G = 210,77$ kg = 211,0 kg

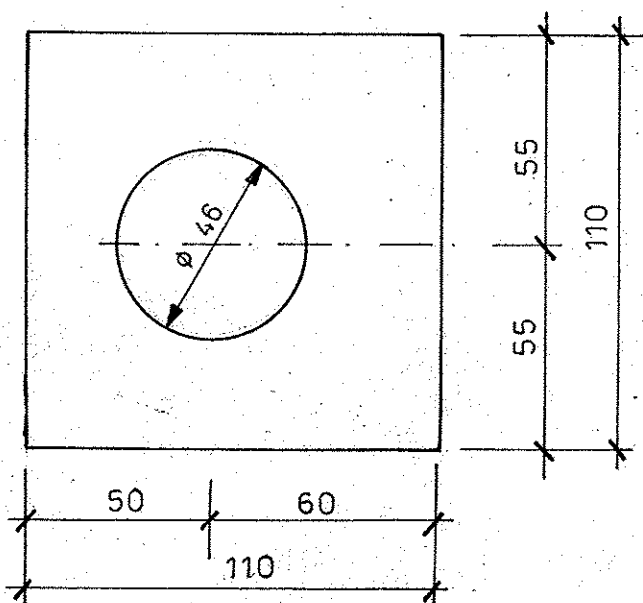
Ilość betonu $V = 2,2$ m³

PLYTA BETONOWA pod wpust ściekowy - wykonanie * 1

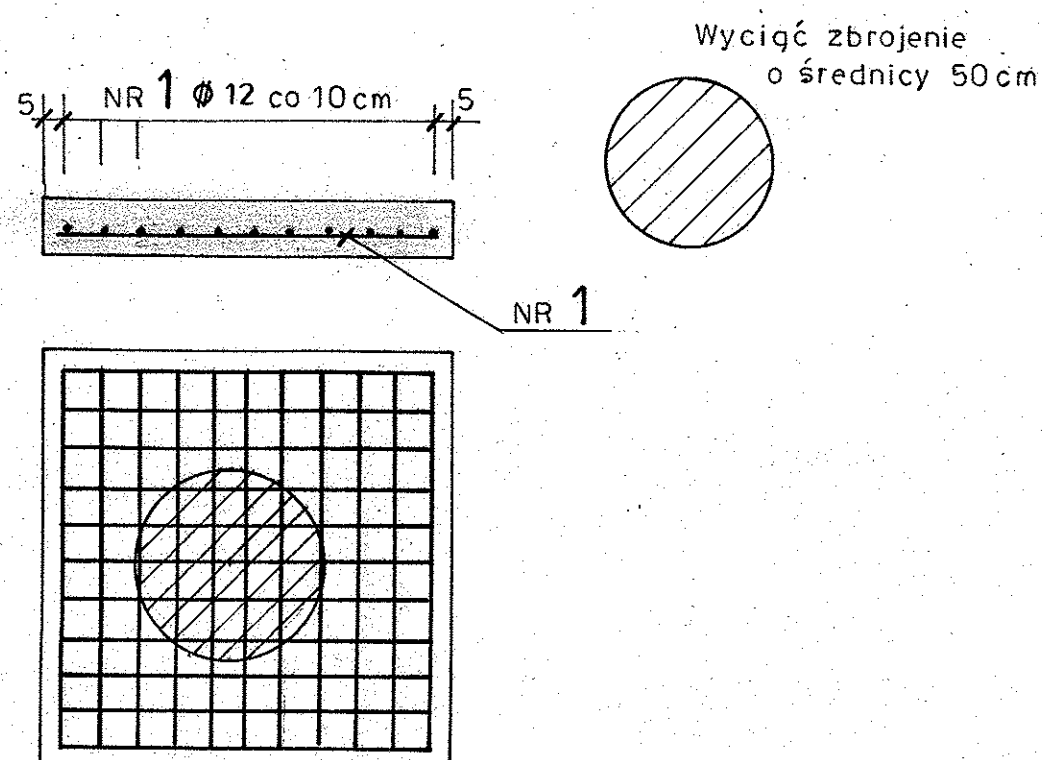


NR 1 ϕ 12 l = 100 szt 2x11 = 22 szt
100

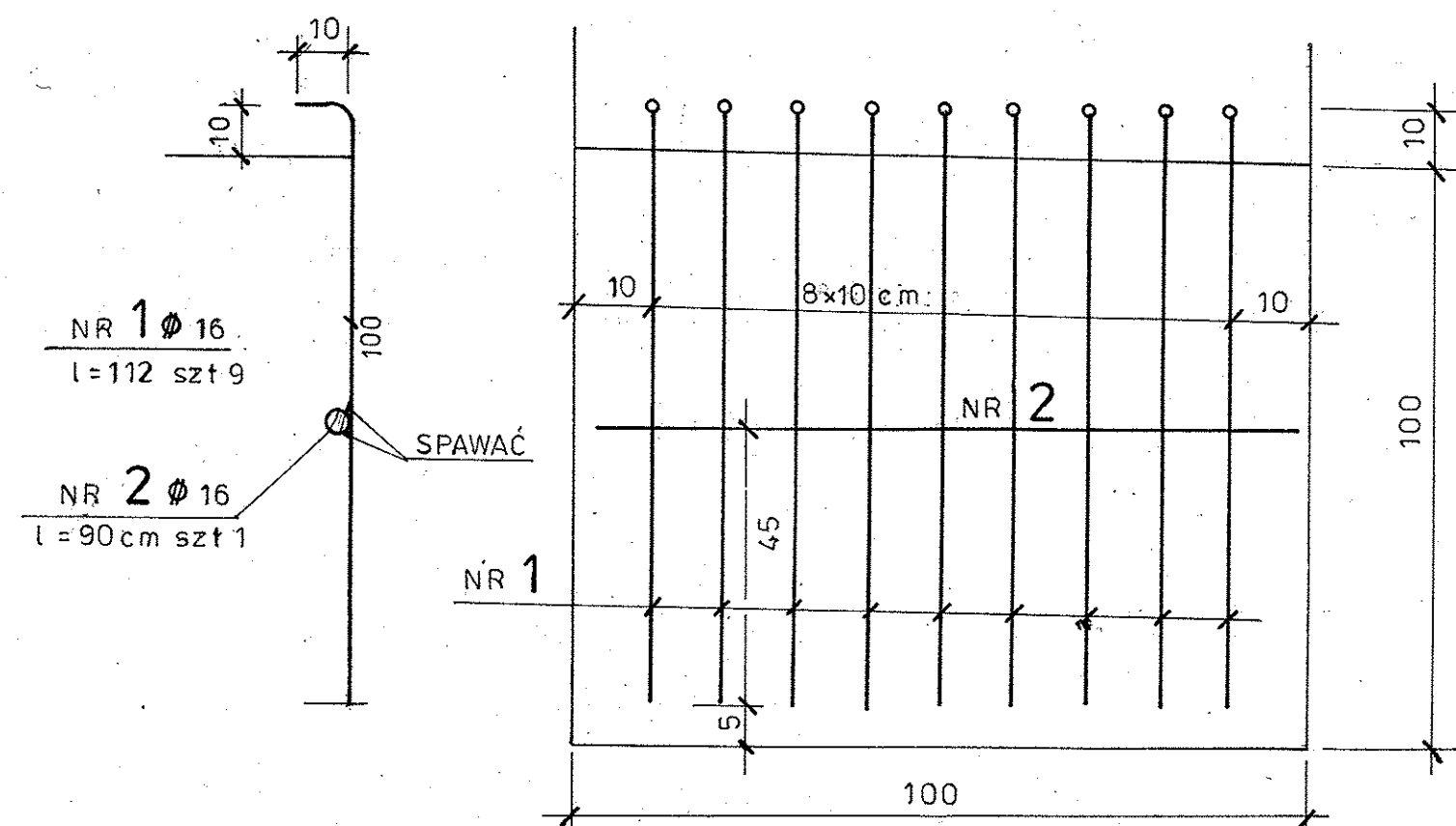
$l = 1,0 \cdot 22 = 22,0$ m; $G = 22,0 \cdot 0,888 = 19,54$ kg = 20,0 kg



UWAGA - otwór w płycie uzależniony jest od zastosowanego wpustu ściekowego.



KRATA OD STRONY WLOTU



NR 1 ϕ 16
l = 112 szt 9

NR 2 ϕ 16
l = 90 cm szt 1

Ilość stali: NR 1 ϕ 16; l = 112 cm; szt 9; $l_c = 10,08$ m $G = 10,0$ kg
NR 2 ϕ 16; l = 90 cm; szt 1; $l_c = 0,90$ m $G = 1,42$ kg

egz. NR 1

TYTUŁ OPRACOWANIA		NR UMOWY	
Przepust w ciągu drogi powiatowej nr 1740 S w m. ZAWIERCIE, ul. Poległych.		15/DZ 3 /2011	
POZ. 03 PROJEKT WYKONAWCZY.		STADIUM P.W.	
TREŚĆ RYSUNKU		PLYTA FUNDAMENTOWA PRZEPUSTU, PLYTA BETONOWA POD WPUST ŚCIEKOWY I KRATA OD STRONY WLOTU	
AUTOR	NAZWISKO	PODPIS	
Projektował	inż. Bernard Kaczmarek Nr upraw. ONB -907ul/47/74		
Kreśliła	Anna Tworzydło		NR PROJEKTU
Sprawdził	inż. Zb. Weron Nr upraw. 428/01		1 1 5 0 3 0 3
		NR RYS.	DATA UKOŃ
		08	IX. 2011r.
		SKALA	1:20