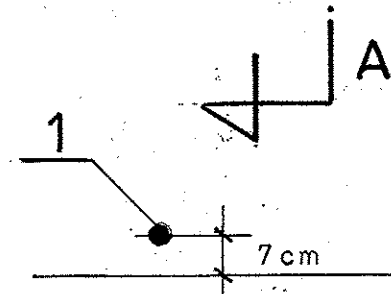
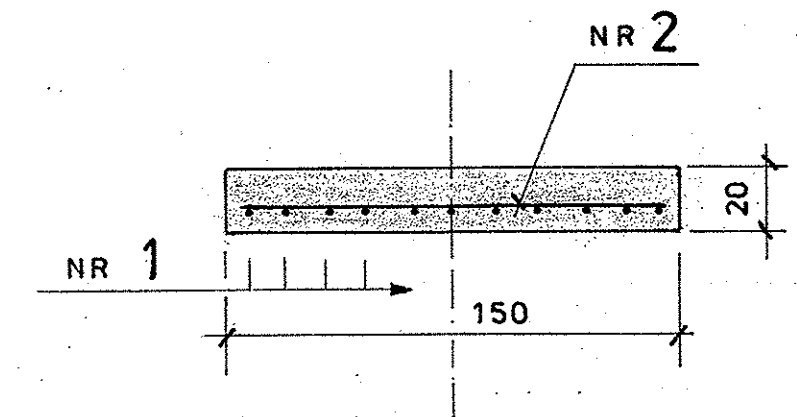
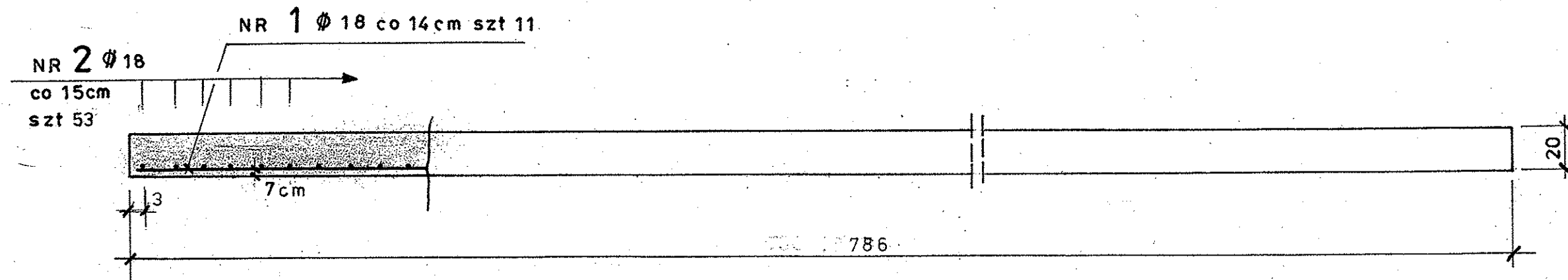


PRZEKRÓJ PODŁUŻNY
1:25

PRZEKRÓJ A-A
1:25



BETON C 25/30
STAL St 500 S

Wykonanie x 1

NR 1 ϕ 18 l = 775 szt 11 co 14 cm
775

ILOŚĆ BETONU V = 2,36 m³

NR 2 ϕ 18 l = 140 szt 53
140

egz. NR 1

ILOŚĆ STALI

NR 1 ϕ 18; l = 775; szt 11 $l_c = 85,25$ m $G = 85,25 \cdot 2,0 = 170,5$ kg
NR 2 ϕ 18; l = 140; szt 53 $l_c = 74,2$ m $G = 74,2 \cdot 2,0 = 148,4$ kg
RAZEM $\sum G = 318,9$ kg

TYTUŁ OPRACOWANIA		NR UMOWY	
Przepust w ciągu drogi powiatowej nr 1740 S w m. ZAWIERCIE, ul. Poległych.		15/DZ 3 /2011	
POZ. 03 PROJEKT WYKONAWCZY.			
TREŚĆ RYSUNKU		STADIUM	
PŁYTA FUNDAMENTOWA		P.W.	
AUTOR	NAZWISKO	PODPIS	ZAKŁAD PROJEKTOWANIA, USŁUG I REALIZACJI ROBÓT INŻYNIERSKICH „MOST” 40-282 KATOWICE ul. SIKORSKIEGO 18/35 TEL. (32) 255 43 99
Projektował	inż. Bernard Kaczmarek Nr upraw. ONB -907ul/47174		
Kreśliła	Anna Tworzydło		NR PROJEKTU
Sprawdził	inż. Zb. Weron Nr upraw. 428/01		1 1 5 0 3 0 3
		NR RYS.	DATA UKOŃ
		09	IX. 2011r.
		SKALA	1:25