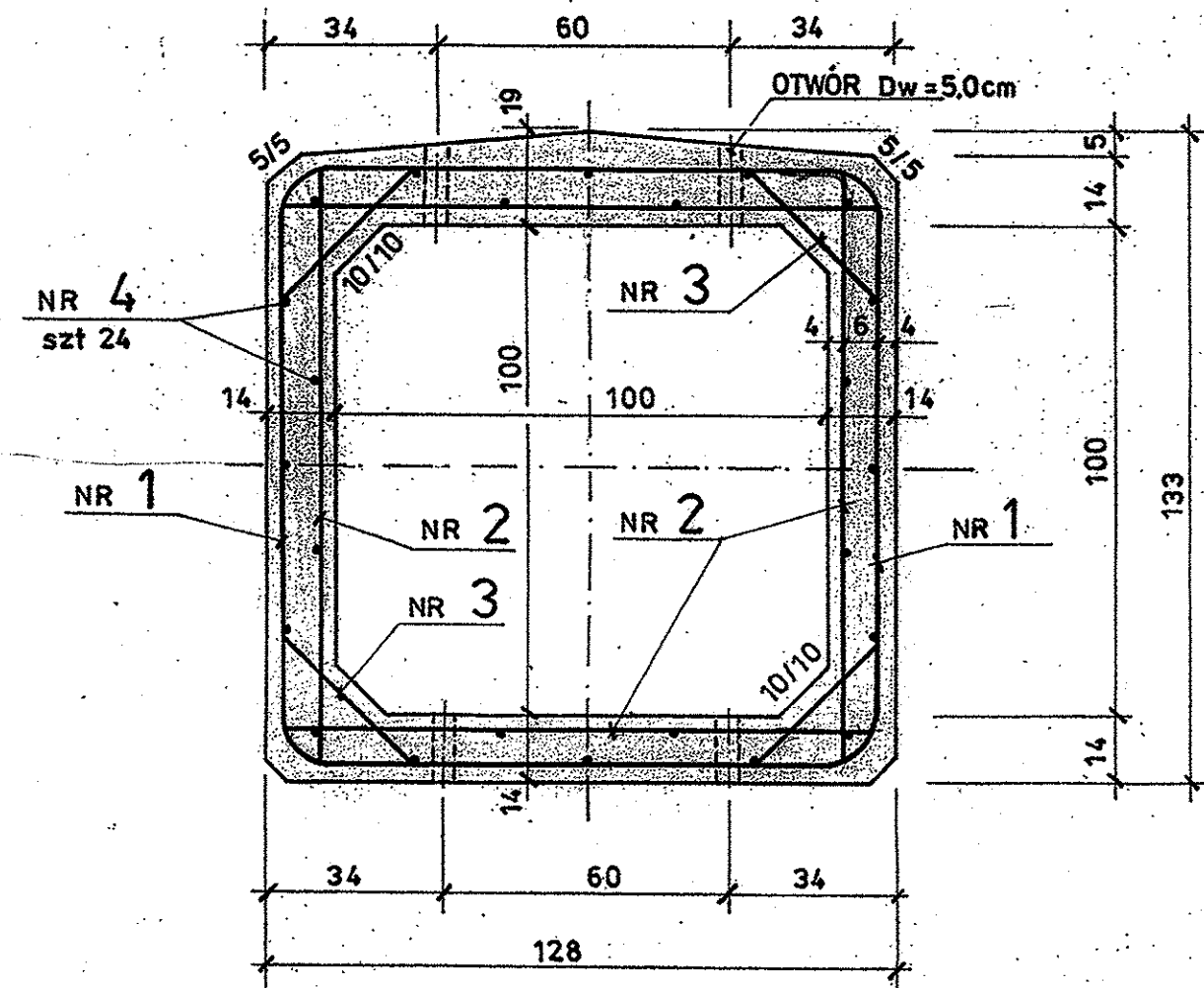
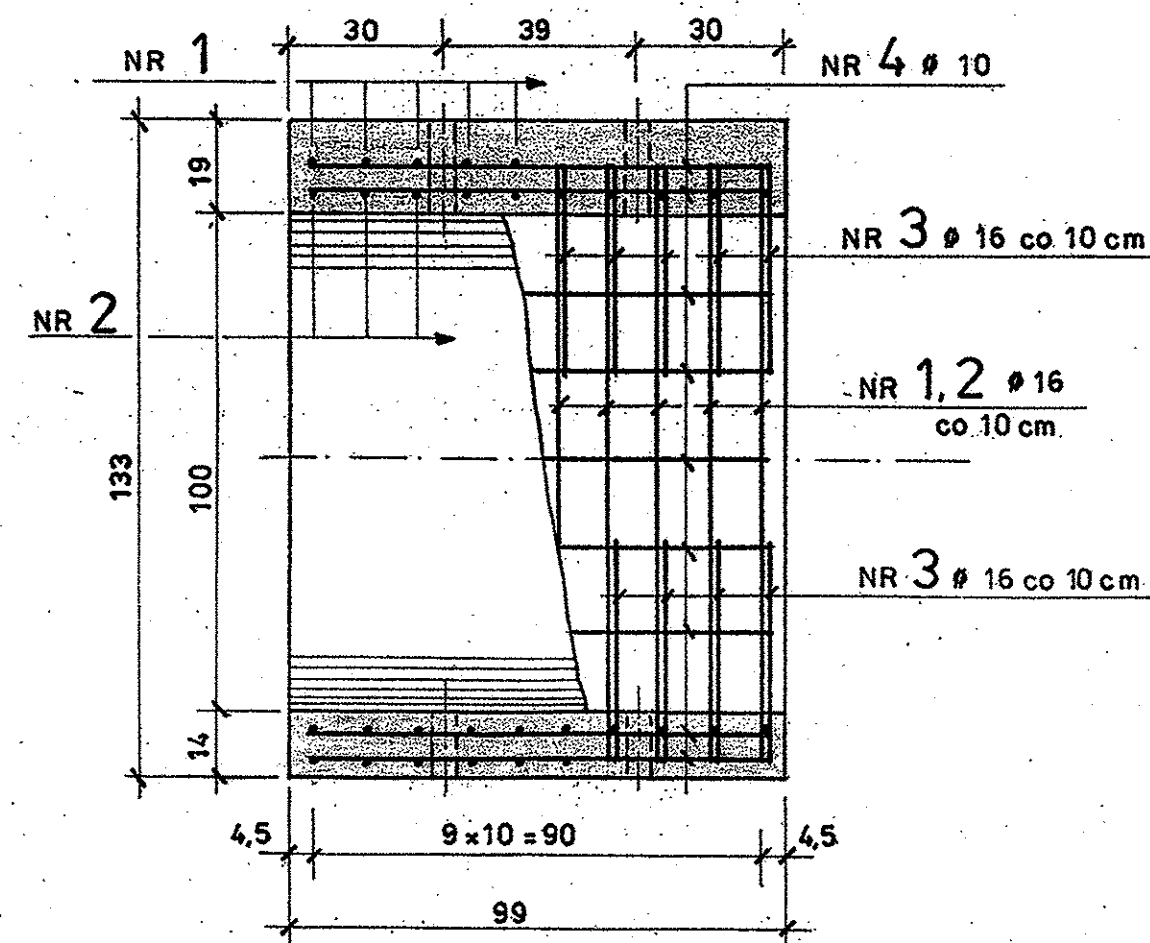


PRZEKRÓJ POPRZECZNY



PRZEKRÓJ PODŁUŻNY



STAL St 500S

BETON C 25/30

Tolerancja wymiarowa $\pm 5,0$ mm

Objętość betonu $V = 0,70$ m³

Masa prefabr. $G = 1,82$ t

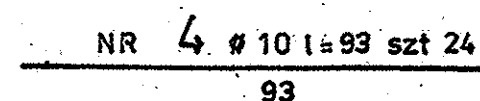
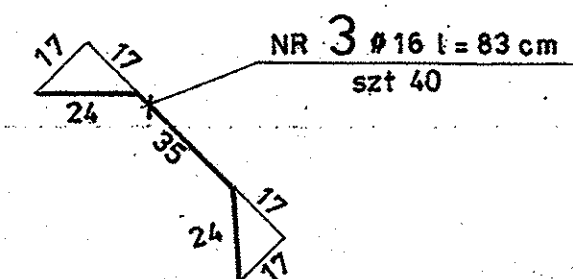
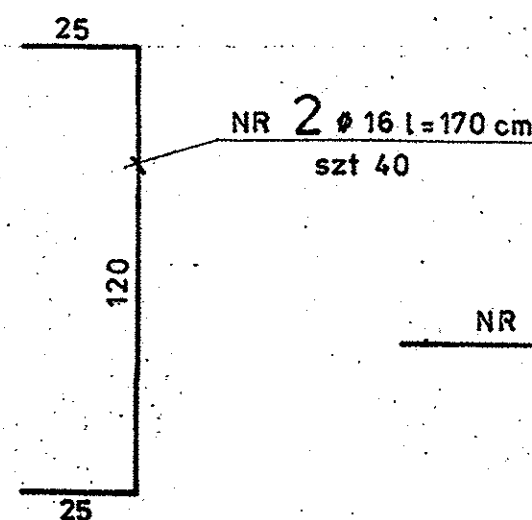
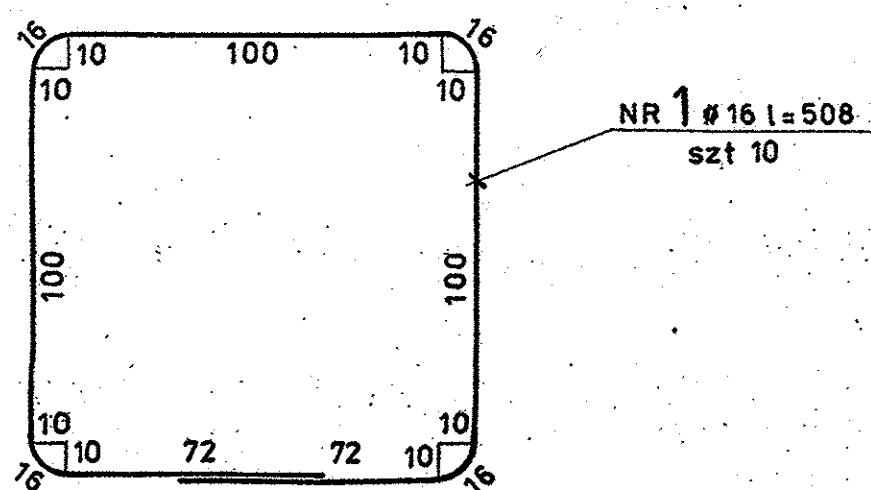
Ilość prefabrykatów - szt 9

Powierzchnie zewnętrzne zabezpieczyć papą termoizgrzewalną na budowie.

Obciążenie użytkowe - drogowe klasy B wg PN-85/S-10030. Obiekty mostowe. Obciążenia.

Zestawienie stali - dla 1 prefabrykatu

Nr	Ø	Dł. poj. pręta (cm)	Ilość szt	Dł. całk. (m)	
				Ø 10	Ø 16
1	16	508	10		50,8
2	16	170	40		68,0
3	16	83	40		33,20
4	10	93	24	22,32	
Razem dł.			(m)	22,32	152,0
Masa 1m			(kg)	0,620	1,58
Masa ogółem			(kg)	13,84	240,16
Razem			(kg)	254,00	



egz. NR 1

TYTUŁ OPRACOWANIA Przepust w ciągu drogi powiatowej nr 1740 S w m. ZAWIERCIE , ul. Poległych. POZ. 03 PROJEKT WYKONAWCZY.			NR UMOWY 15/DZ.3/2011		
TREŚĆ RYSUNKU PREFABRYKAT PRZEPUSTU			STADIUM P.W.		
AUTOR Projektował	NAZWISKO inż. Bernard Kaczmarek Nr upraw. ONB -907u/47174	PODPIS 	 ZAKŁAD PROJEKTOWANIA, USŁUG I REALIZACJI ROBÓT INŻYNIERSKICH „MOST” 40-282 KATOWICE ul. SIKORSKIEGO 18/35 TEL. (32) 255 43 99		
Kreśliła Sprawdził	Anna Tworzydło inż. Zb. Weron Nr upraw. 428/01				