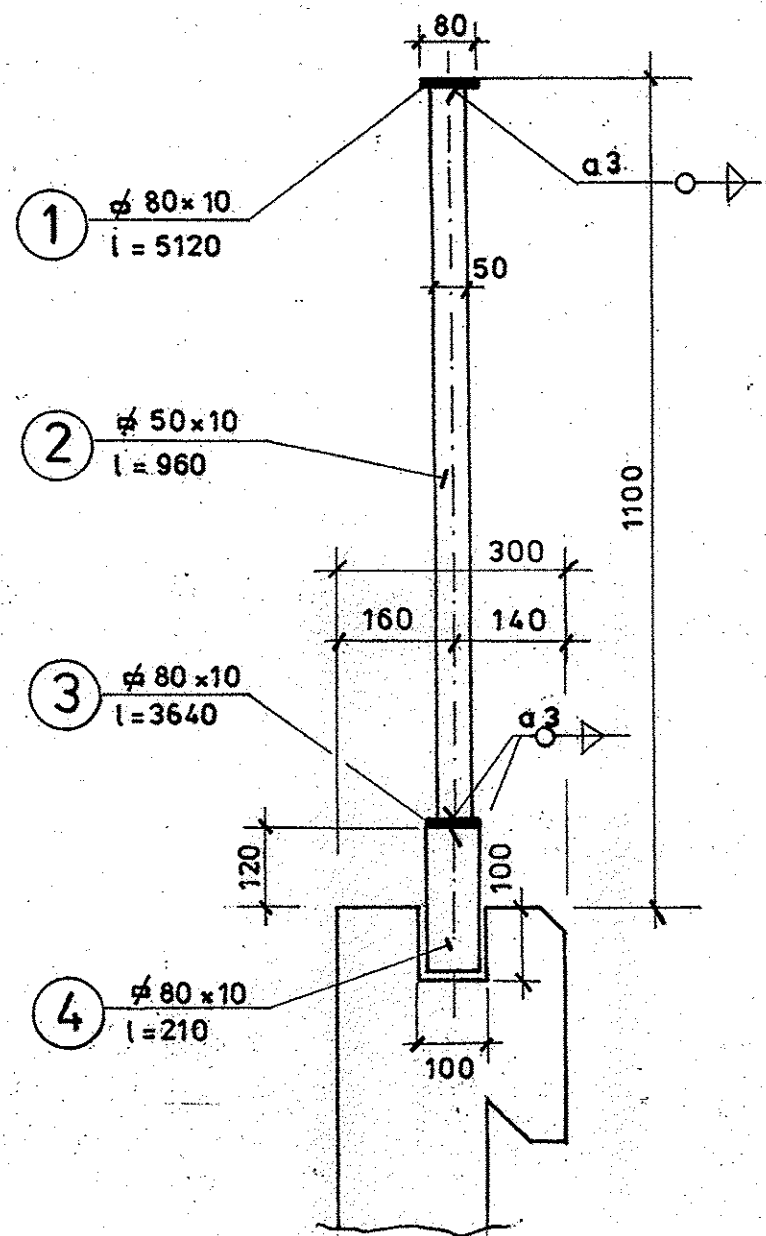


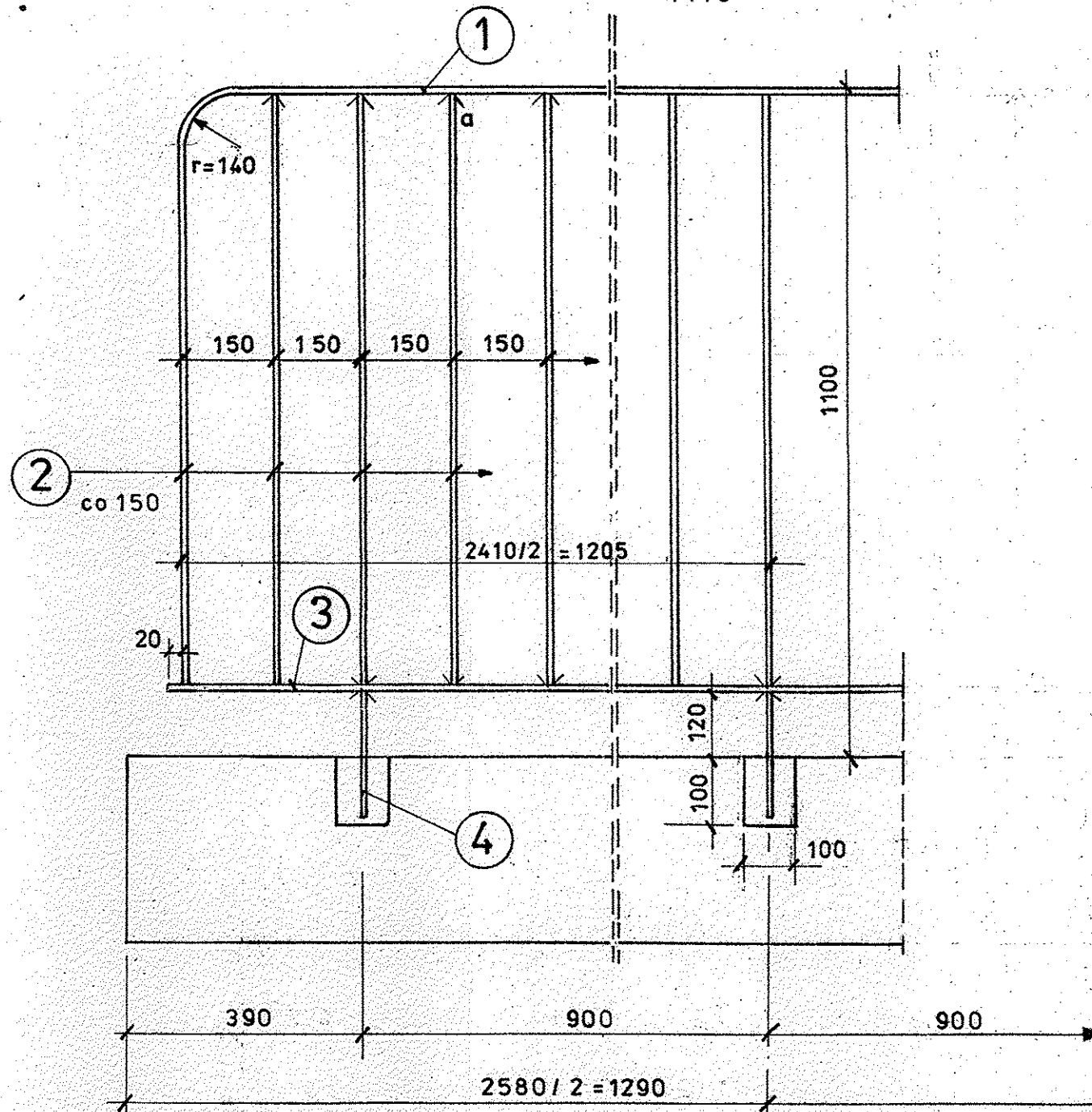
PRZEKRÓJ POPRZECZNY

1:10



WIDOK

1:10



Spoiny ciągłe, szlifowane

OŚ SYMETRII

Zestawienie stali - stal St 3S

- ① $\varnothing 80 \times 10$ $l = 4010$ szt 1 $G = 4,0 \times 6,28 = 25,18$ kg
- ② $\varnothing 50 \times 10$ $l = 960$ szt 15 $G = 0,96 \times 15 \times 3,925 = 56,52$ II
- ③ $\varnothing 80 \times 10$ $l = 2450$ szt 1 $G = 2,45 \times 1 \times 6,28 = 15,39$ II
- ④ $\varnothing 80 \times 10$ $l = 210$ szt 3 $G = 0,63 \times 3 \times 6,28 = 11,87$ II

Razem 108,96 +1,8% dodatek na spoiny
Ogółem 111,0 kg

Wykonanie 1 x

ZABEZPIECZENIE ANTYKOROZYJNE

- stopień oczyszczenia S 2 1/2 (piaskowanie)
- metalizacja, powłoka metaliczna o grubościach
 - 50 μ n cynku
 - 150 μ n aluminium
- powłoka malarska

Warstwa a i b kolor dowolny.

Warstwa c kolor zielony RAL 6016

- a) warstwa gruntująca - 80 μ n
- b) - - - międzywarstwowa - 80 μ n
- c) - - - nawierzchniowa - 80 μ n

egz. NR 1

TYTUŁ OPRACOWANIA Przepust w ciągu drogi powiatowej nr 1740 S w m. ZAWIERCIE , ul. Poległych. POZ. 03 PROJEKT WYKONAWCZY.		NR UMOWY 15/DZ.3/2011
TREŚĆ RYSUNKU BALUSTRADA OD STRONY WLOTU		STADIUM P.W.
AUTOR Projektował	NAZWISKO inż. Bernard Kaczmarek Nr upraw. ONB -907/ur/4774	PODPIS
Kreśliła	Anna Tworzydło	
Sprawdził	inż. Zb. Weron Nr upraw. 428/01	
 ZAKŁAD PROJEKTOWANIA, USŁUG I REALIZACJI ROBÓT INŻYNIERSKICH „MOST” 40-282 KATOWICE ul. SIKORSKIEGO 18/35 TEL. (32) 255 43 99		NR PROJEKTU 1 1 5 0 3 0 3
		NR RYS. 11
		DATA UKOŃ IX. 2011r.
		SKALA 1:10