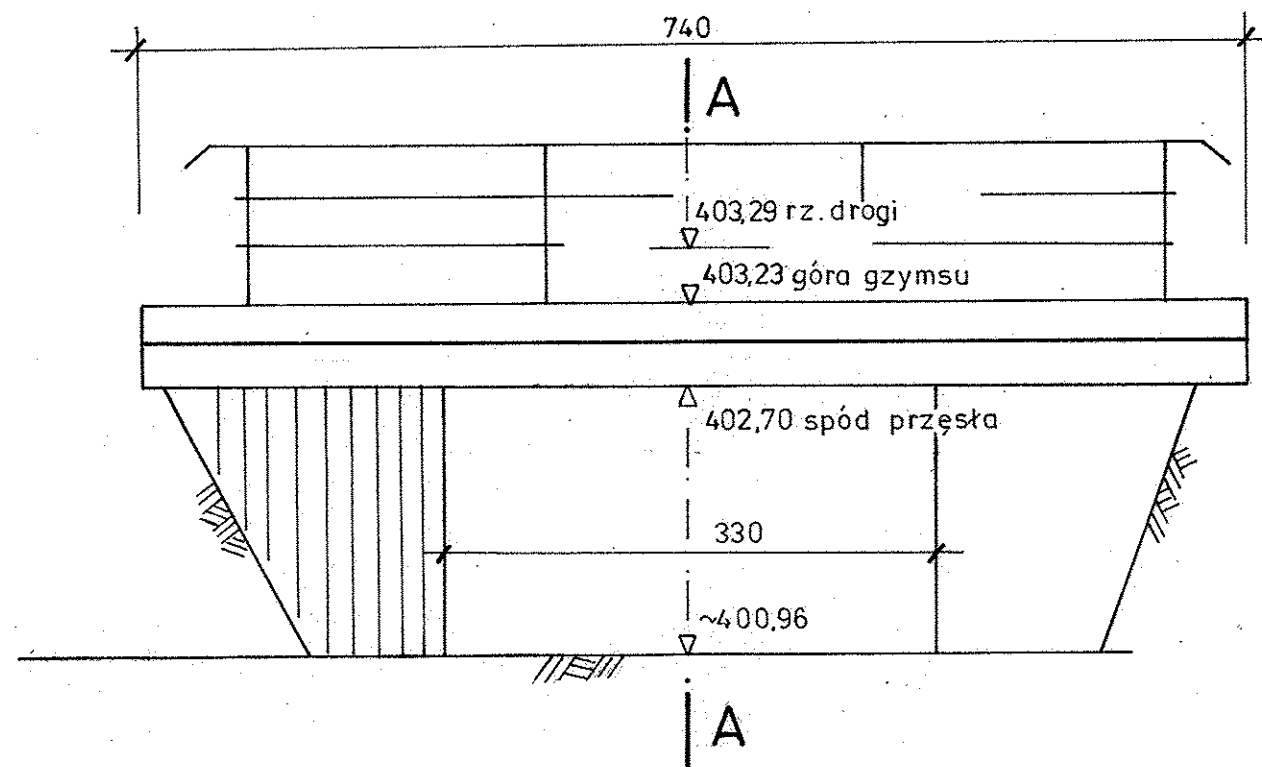
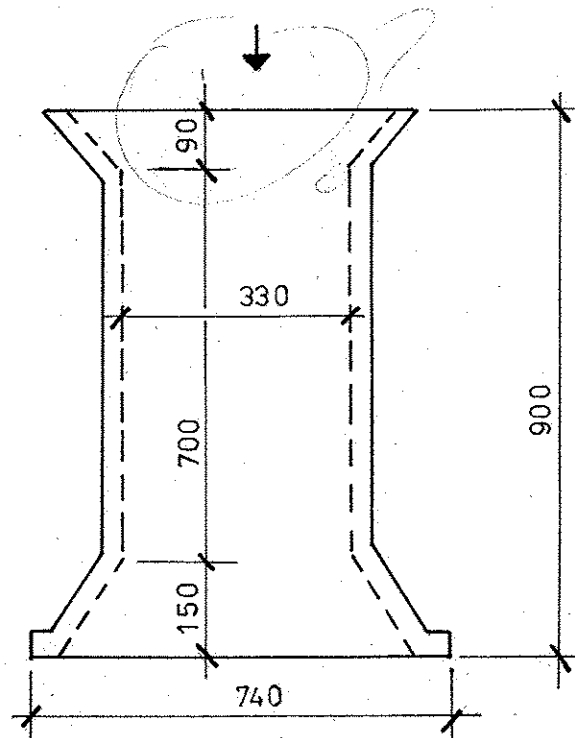


**WIDOK WLOTU**

1:50

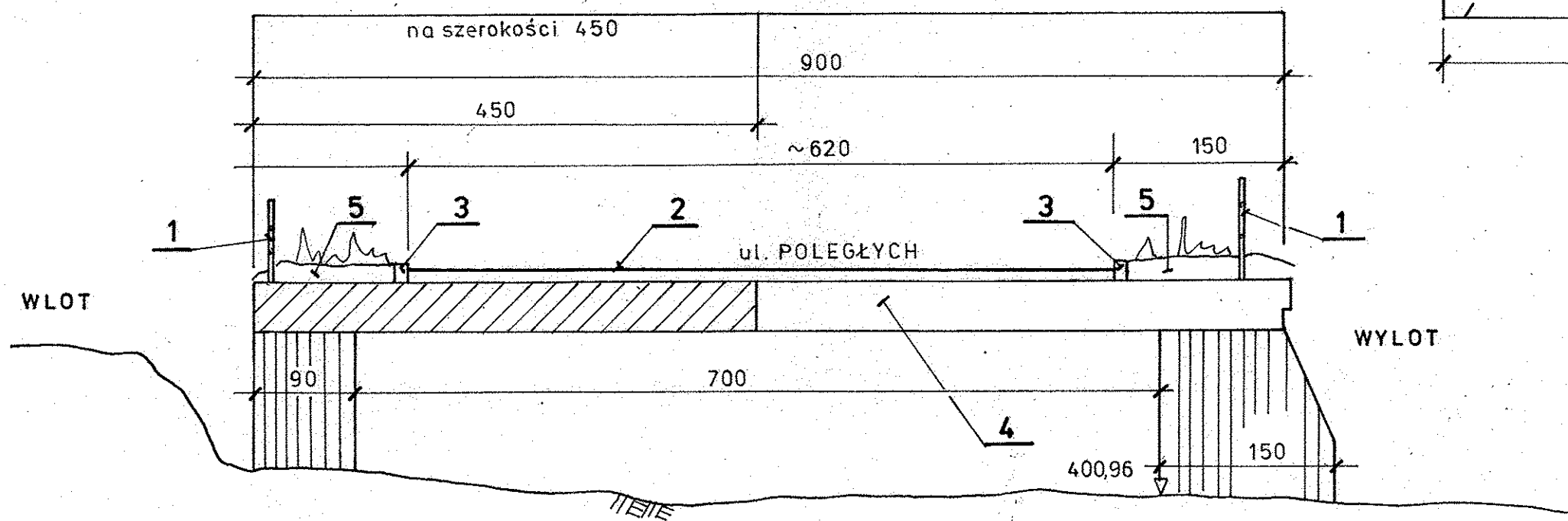


**RZUT PRZESŁA**



**I ETAP ROZBIÓRKI**

**II ETAP ROZBIÓRKI**



**ELEMENTY ROZBIÓRKOWE (ilości całkowite)**

POZ. 1	Balustrada z profili walcowanych	G = 110 kg
POZ. 2	Nawierzchnia bitumiczna	F = 6,20*10,0 m = 62,0 m <sup>2</sup>
POZ. 3	Krawężnik betonowy	L = 2*4,0 = 8,0 m
POZ. 4	Przęsło, żelbet V = 17,0 m <sup>3</sup> (całkowita rozbiórka)	F = 41,7 m <sup>2</sup>
POZ. 5	Ziemia V = 8,1 m <sup>3</sup>	F = 27,0 m <sup>2</sup>

PRZYCZÓŁKI BEZ ZMIAN, zostaną zasypane na okoliczność budowy przepustu.

Rozbiórka etapami, z uwagi na zachowanie ciągłości ruchu drogowego i pieszego.

egz. NR 1

TYTUŁ OPRACOWANIA Przepust w ciągu drogi powiatowej nr 1740 S w m. ZAWIERCIE, ul. Poległych. <b>POZ. 03 PROJEKT WYKONAWCZY.</b>		NR UMOWY 15/DZ 3 /2011
TREŚĆ RYSUNKU <b>PROJEKT ROZBIÓRKI PRZESŁA</b>		STADIUM P.W.
AUTOR Projektował	NAZWISKO inż. Bernard Kaczmarek Nr upraw. ONB -907/ul 47/74	PODPIS 
Kreśliła Anna Tworzydło		SPRAWDZIŁ inż. Zb. Weron Nr upraw. 428/01
ZAKŁAD PROJEKTOWANIA, USŁUG I REALIZACJI ROBÓT INŻYNIERSKICH „MOST” 40-282 KATOWICE ul. SIKORSKIEGO 18/35 TEL. (32) 255 43 99		
NR PROJEKTU <b>1 1 5 0 3 0 3</b>		NR RYS. 12
DATA UKOŃ IX. 2011r.		SKALA 1:50