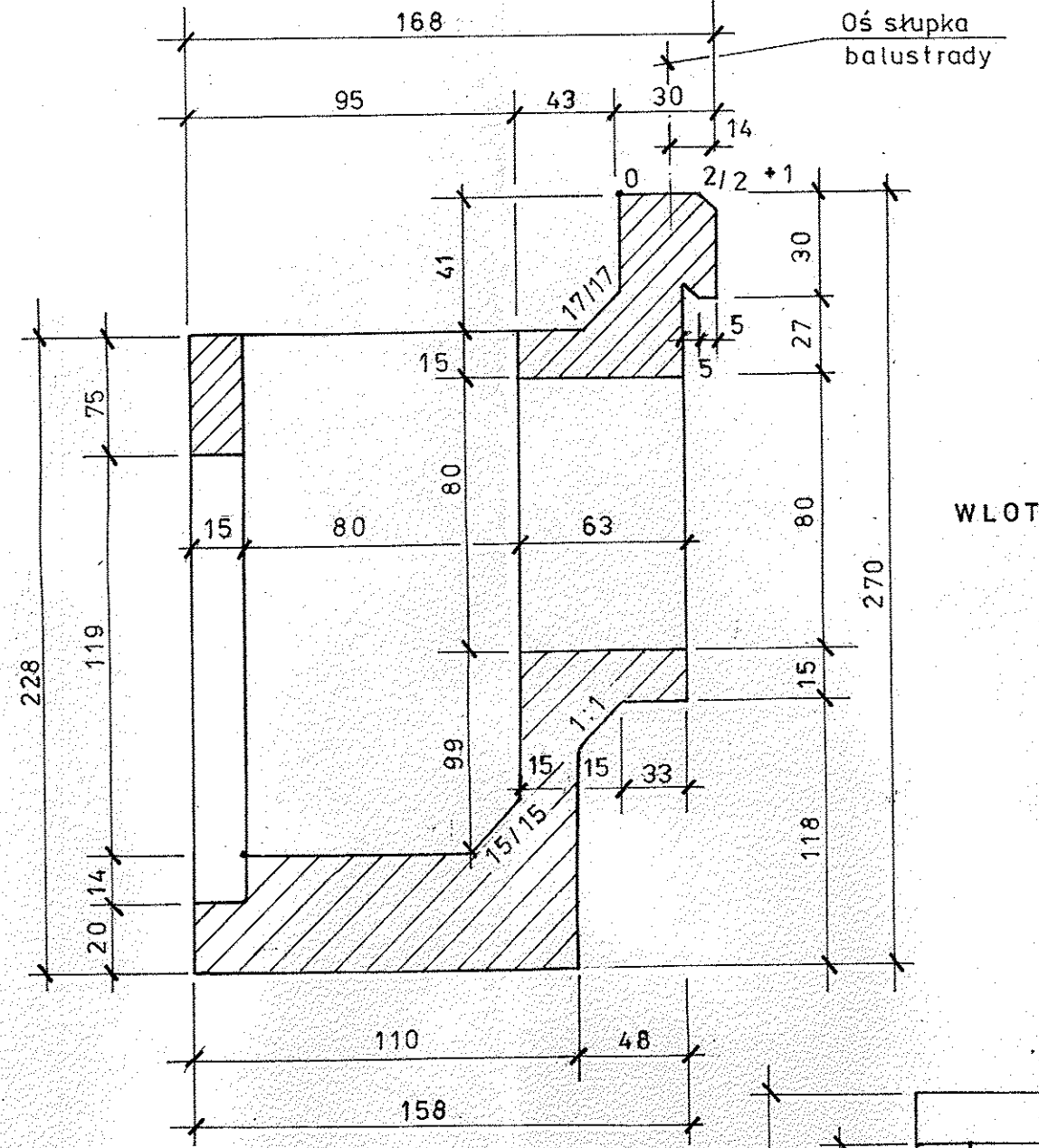


PRZEKRÓJ A-A  
1:20

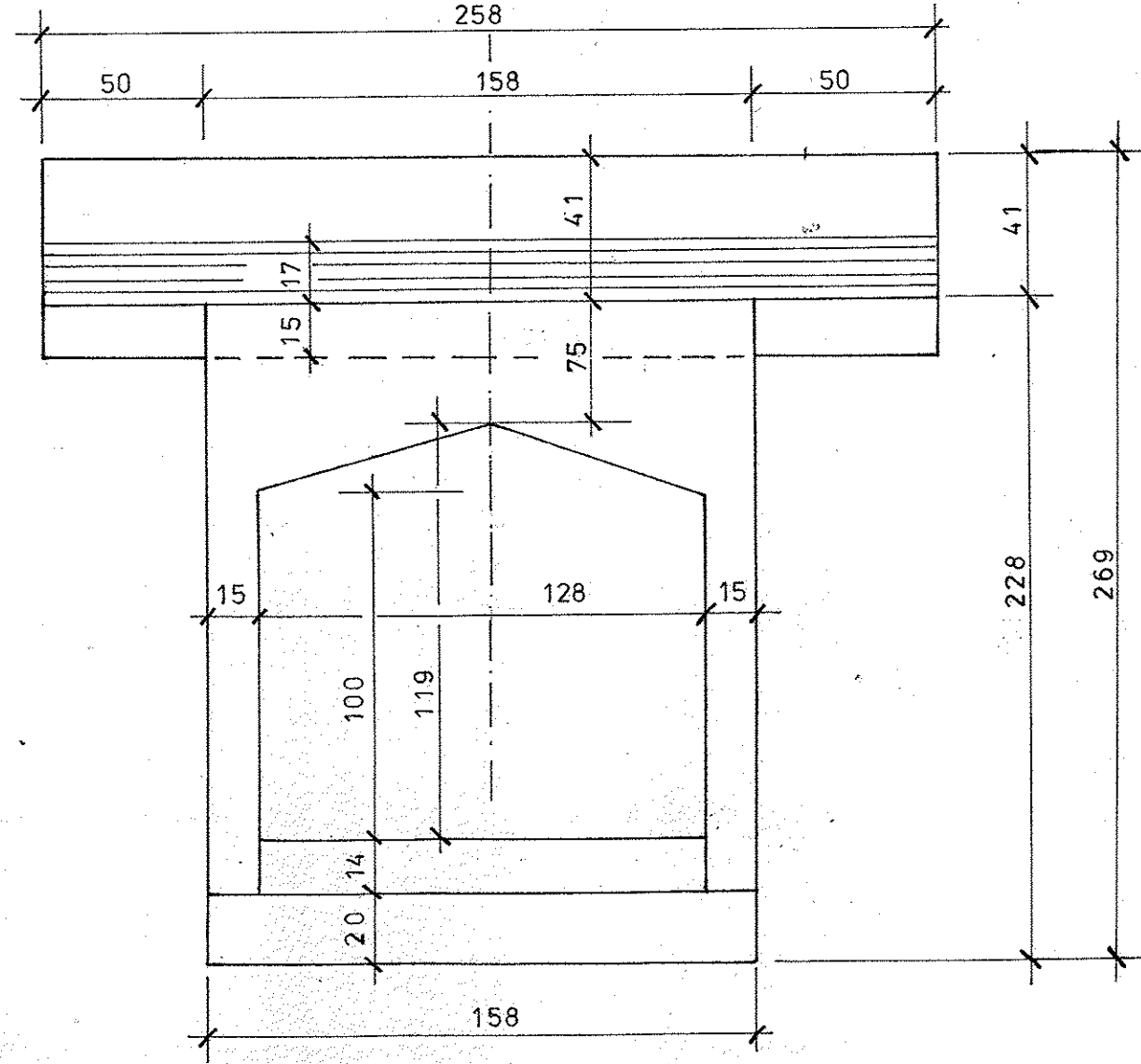
B ↗

WYLOT



WLOT

WIDOK B-B  
1:20

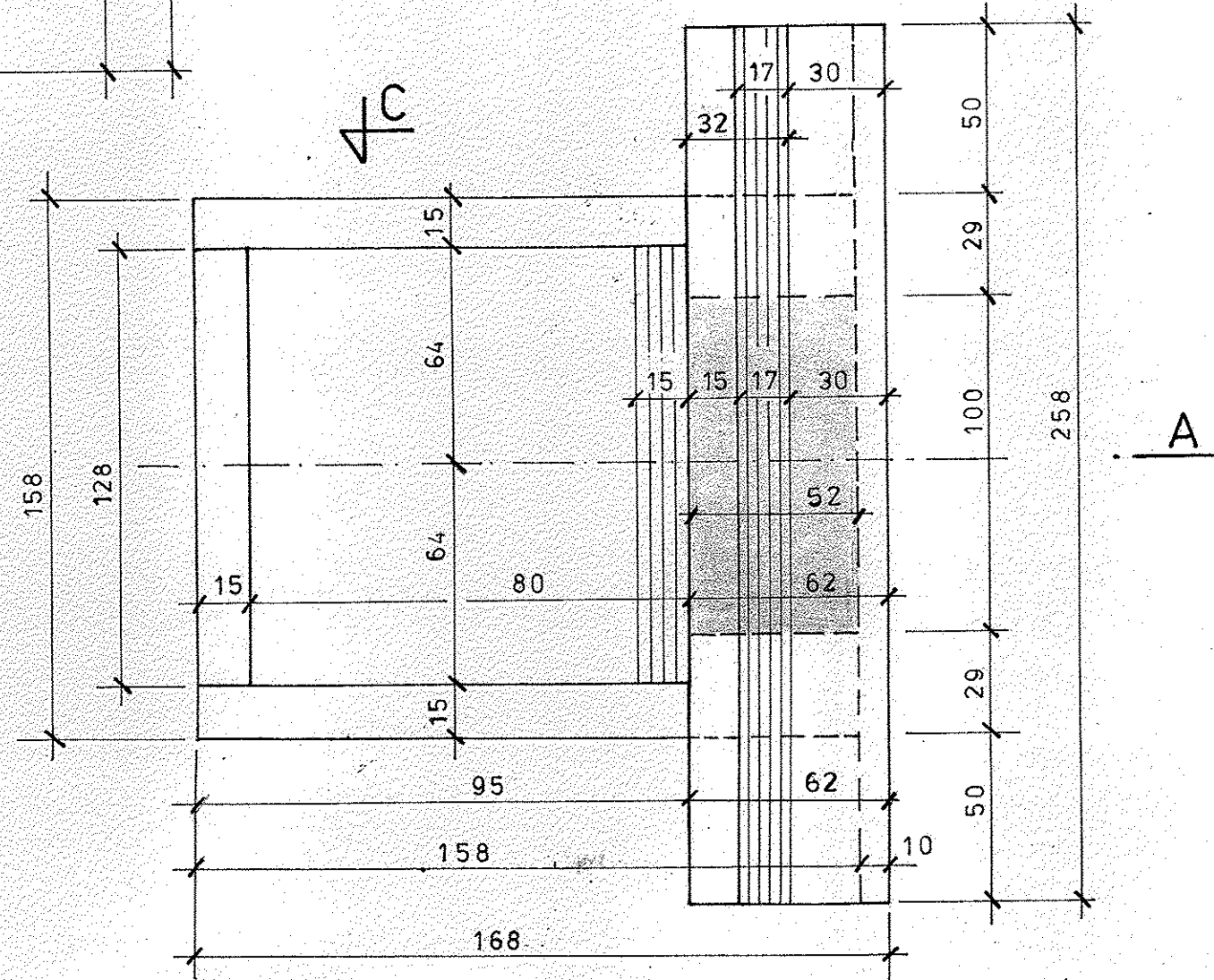


BETON C 25/30  
Stal St 500 S  
St 3SX-b

4C ↘

WIDOK Z GÓRY  
1:20

4C ↘



A

A

egz. NR 1

TYTUŁ OPRAWIANIA Przepust w ciągu drogi powiatowej nr 1740 S w m. ZAWIERCIE, ul. Poległych. <b>POZ. 03 PROJEKT WYKONAWCZY.</b>		NR UMOWY 15/DZ 3 /2011	
TREŚĆ RYSUNKU <b>STUDNIA WLOTOWA OD STRONY WLOTU - RYS. ZESTAWCZY</b>		STADIUM P.W.	
AUTOR Projektował	NAZWISKO inż. Bernard Kaczmarek Nr upraw. ONB 907u/ 47/74	PODPIS	
Kreśliła Sprawdził	Anna Tworzydło inż. Zb. Weron Nr upraw. 428/Q1	 ZAKŁAD PROJEKTOWANIA, USŁUG I REALIZACJI ROBÓT INŻYNIERSKICH "MOST" 40-282 KATOWICE ul. SIKORSKIEGO 18/35 TEL. (32) 255 43 99	
NR PROJEKTU 1 1 5 0 3 0 3		NR RYS. 18	DATA UKOŃ IX. 2011r.
		SKALA 1:20	