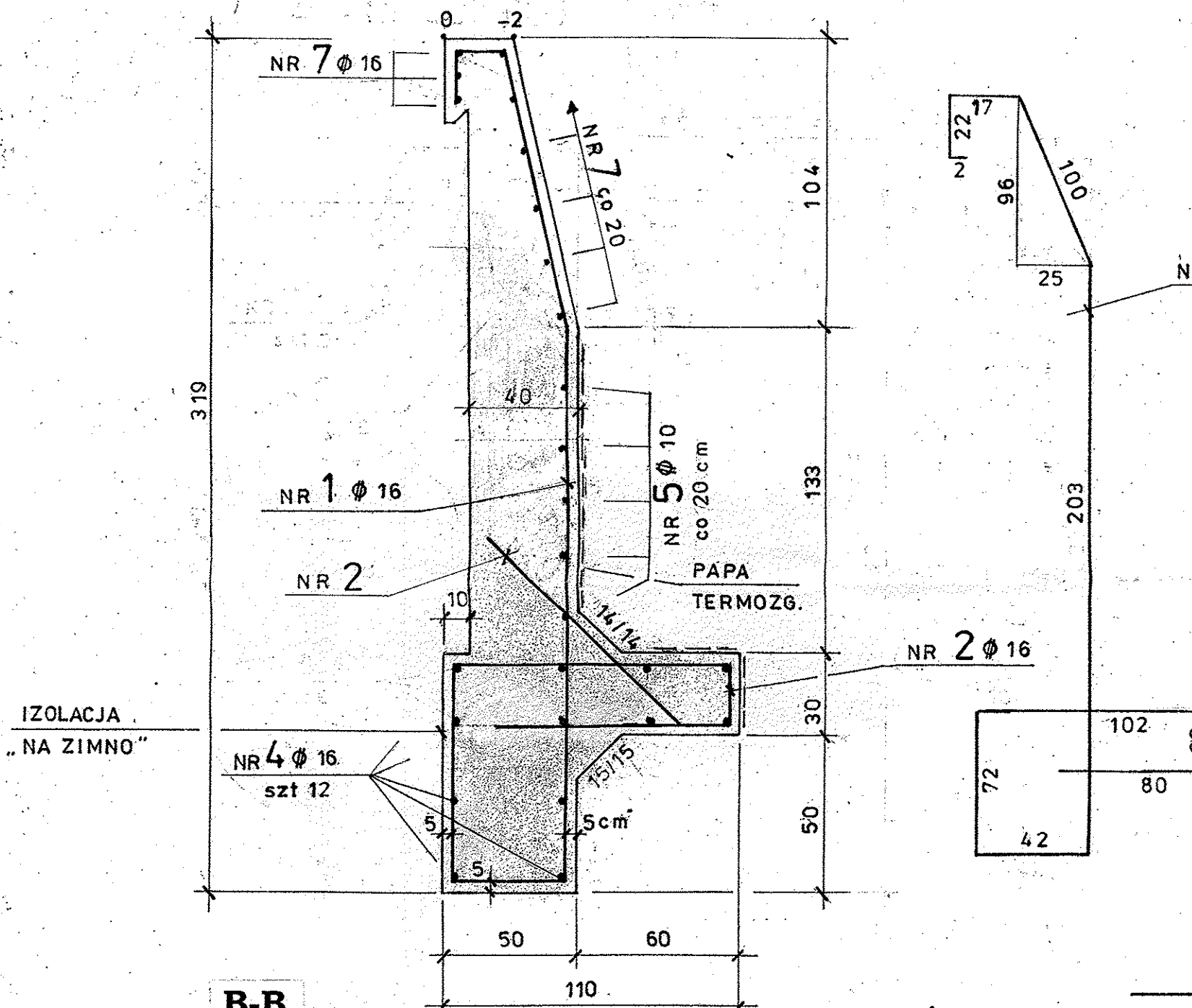
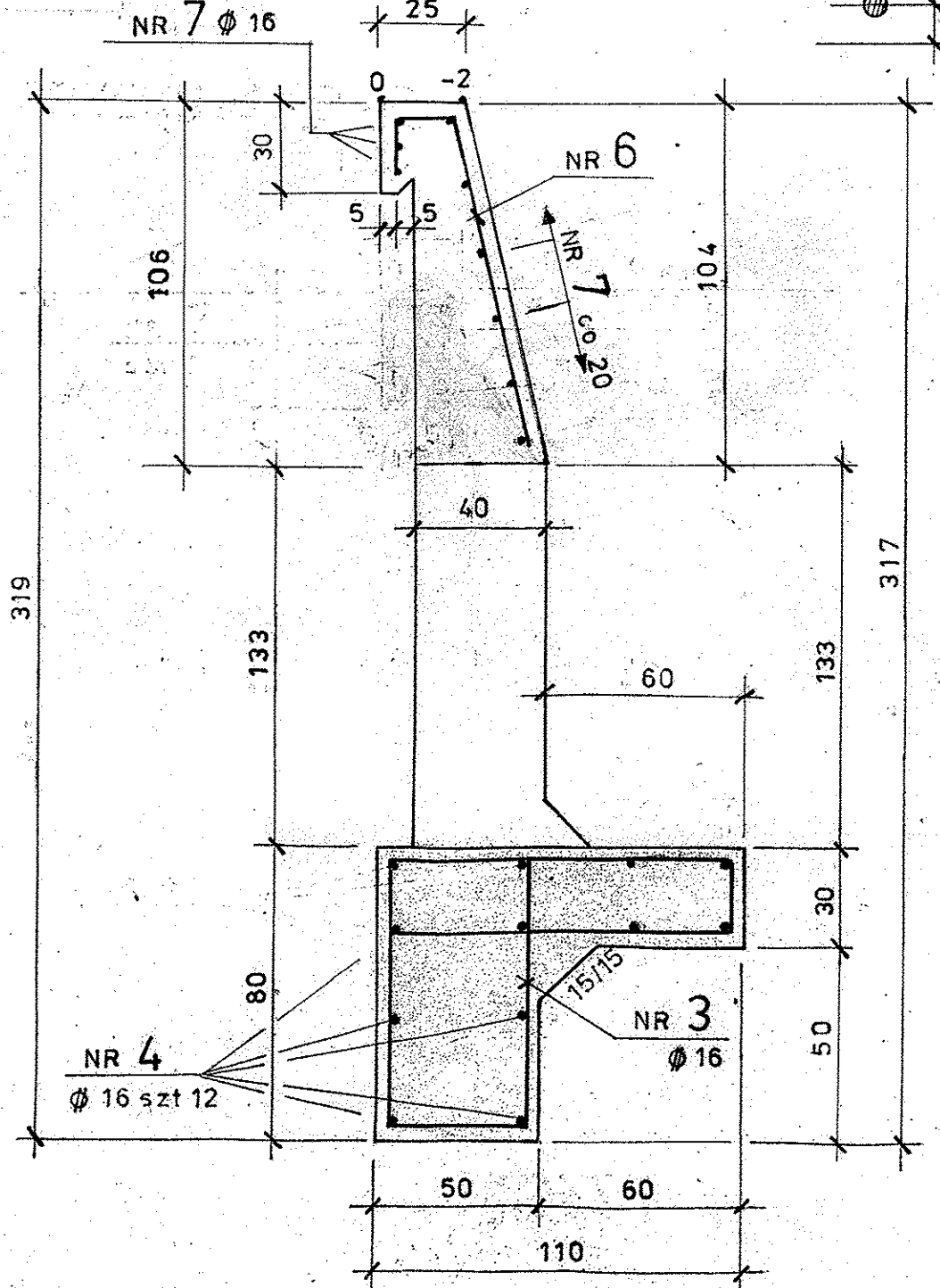


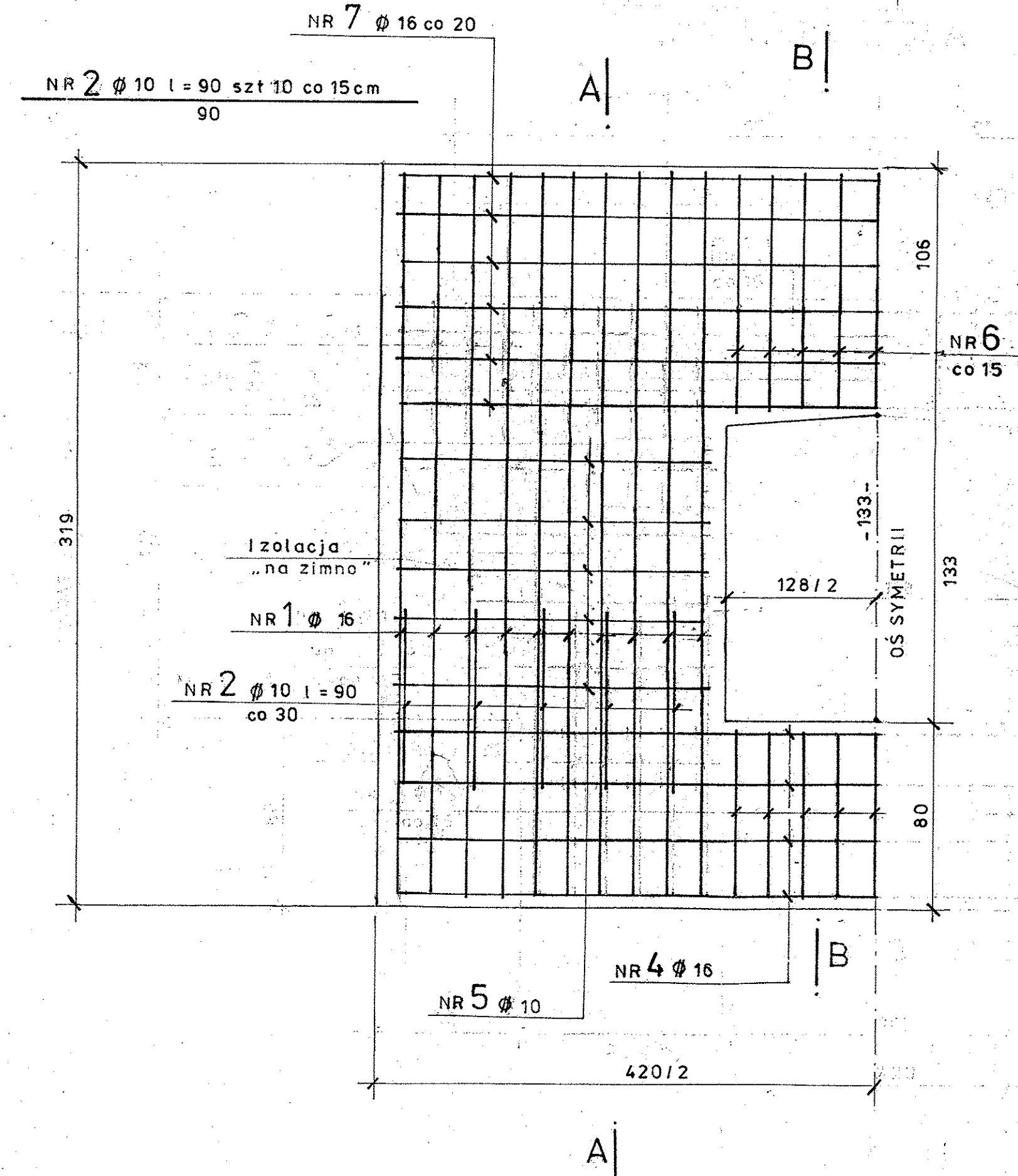
A-A
1:20



B-B
1:20



WIDOK od czoła
1:20



NR 1 ϕ 16 l = 662 szt 20
co 15cm

NR 3 ϕ 16 l = 416 szt 9
co 15cm

NR 5 ϕ 10 l = 136 szt 10
co 30

NR 4 ϕ 16 l = 290 szt 12
co 15cm

NR 6 ϕ 10 l = 141 szt 9
co 15cm

NR 7 ϕ 16 l = 410 szt 9
co 15cm

Zestawienie stali zbrojeniowej

NR	ϕ	Długość poj. pręta (cm)	Ilość szt	Dł. całk. (m)	
				ϕ 10	ϕ 16
1	16	662	20		26,62
2	10	90	10	9,0	
3	16	416	9		37,44
4	16	290	12		34,80
5	10	136	10	13,60	
6	10	141	9	12,69	
7	16	410	9		36,90
Razem dł. (m)				35,29	135,76
Masa 1m ³ (kg)				0,620	1,58
Masa całk. (kg)				21,88	214,50
RAZEM				236,4 kg	

BETON C 25/30

STAL St 500 S

Wykonanie x 1

TOLERANCJA WYKONAWCZA \pm 5 mm

ILOŚĆ BETONU V = 6,5 m³

Izolacja bitumiczna F = 12,3 m²

Izolacja „na zimno” F = 3,3 m²

egz. NR 1

TYTUŁ OPRACOWANIA Przepust w ciągu drogi powiatowej nr 1740 S w m. ZAWIERCIE, ul. Poległych. POZ. 03 PROJEKT WYKONAWCZY.			NR UMOWY 15/DZ.3/2011			
TREŚĆ RYSUNKU ŚCIANKA CZOŁOWA OD STRONY WYLOTU			STADIUM P.W.			
AUTOR Projektował	NAZWISKO inż. Bernard Kaczmarek Nr upraw. ONB -907/ur/47774	PODPIS	 ZAKŁAD PROJEKTOWANIA, USŁUG I REALIZACJI ROBÓT INŻYNIERSKICH „MOST” 40-282 KATOWICE ul. SIKORSKIEGO 18/35 TEL. (32) 255 43 99			
Kreśliła	Anna Tworzydło	PODPIS				
Sprawił	inż. Zb. Weron Nr upraw. 428/01	PODPIS	NR PROJEKTU 1 1 5 0 3 0 3	NR RYS. 19	DATA UKOŃ IX. 2011r.	SKALA 1:20