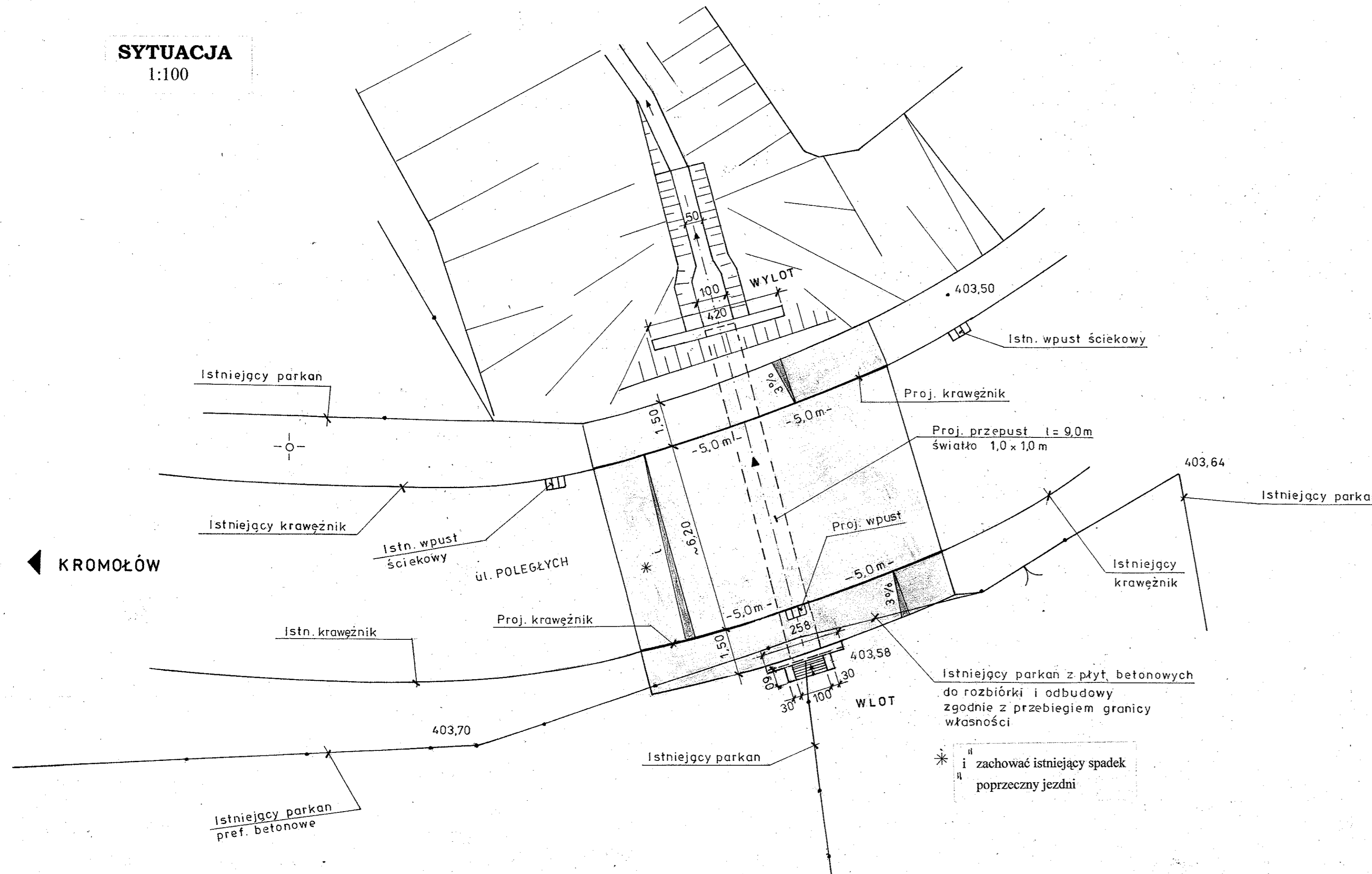


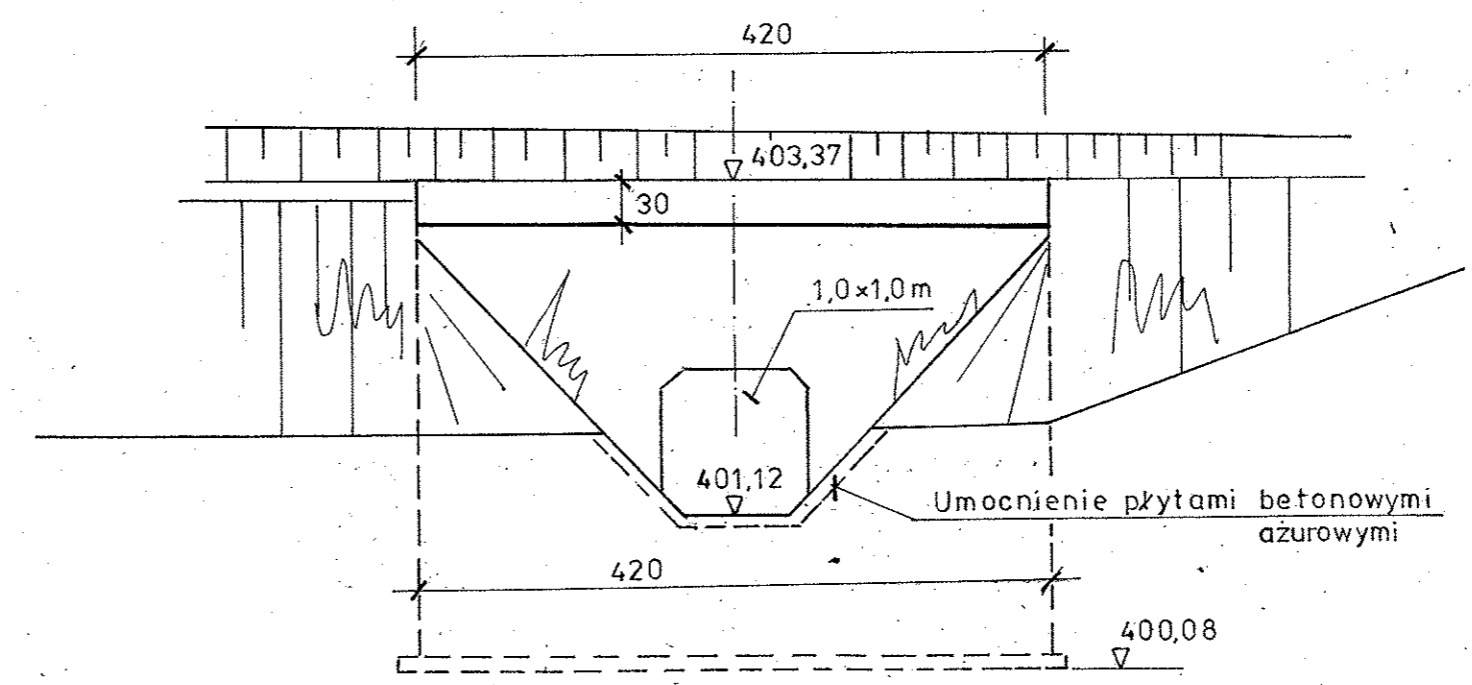
SYTUACJA

1:100



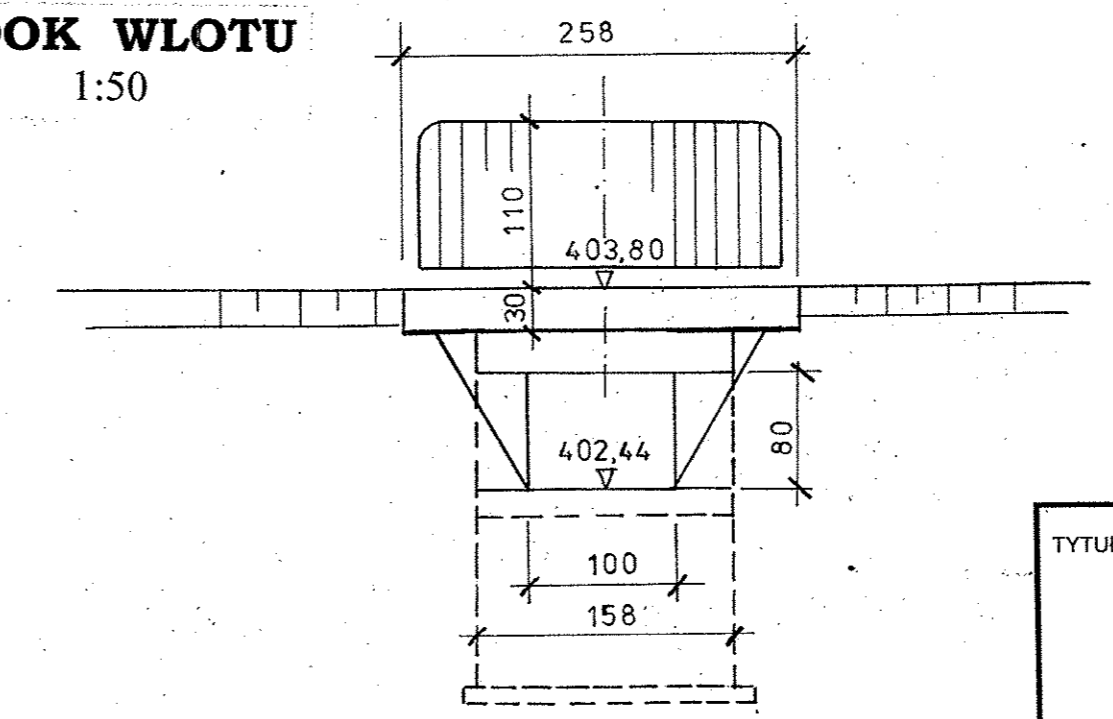
WIDOK WYLOTU

1:50



WIDOK WLOTU

1:50



Rys. należy rozpatrywać łącznie z RYS. NR 03.

egz. NR 3

TYTUŁ OPRACOWANIA			NR UMOWY			
Przepust w ciągu drogi powiatowej nr 1740 S w m. ZAWIERCIE, ul. Poległych.			15/DZ 3 /2011			
Działka nr 3136.						
POZ. 02 PROJEKT BUDOWLANY.						
TREŚĆ RYSUNKU			STADIUM			
PLAN SYTUACYJNY			P.B.			
AUTOR	NAZWISKO	PODPIS	ZAKŁAD PROJEKTOWANIA, USŁUG I REALIZACJI ROBÓT INŻYNIERSKICH „MOST” 40-282 KATOWICE ul. SIKORSKIEGO 18/35 TEL. (32) 255 43 99			
Projektował	inż. Bernard Kaczmarek Nr upraw. ONB -907/u/ 47174					
Kreśliła	Anna Tworzydło		NR PROJEKTU	NR RYS.	DATA UKOŃ	SKALA
Sprawił	inż. Zb. Weron Nr upraw. 428/01		1 1 5 0 3 0 2	0 2	IX. 2011r.	1:100