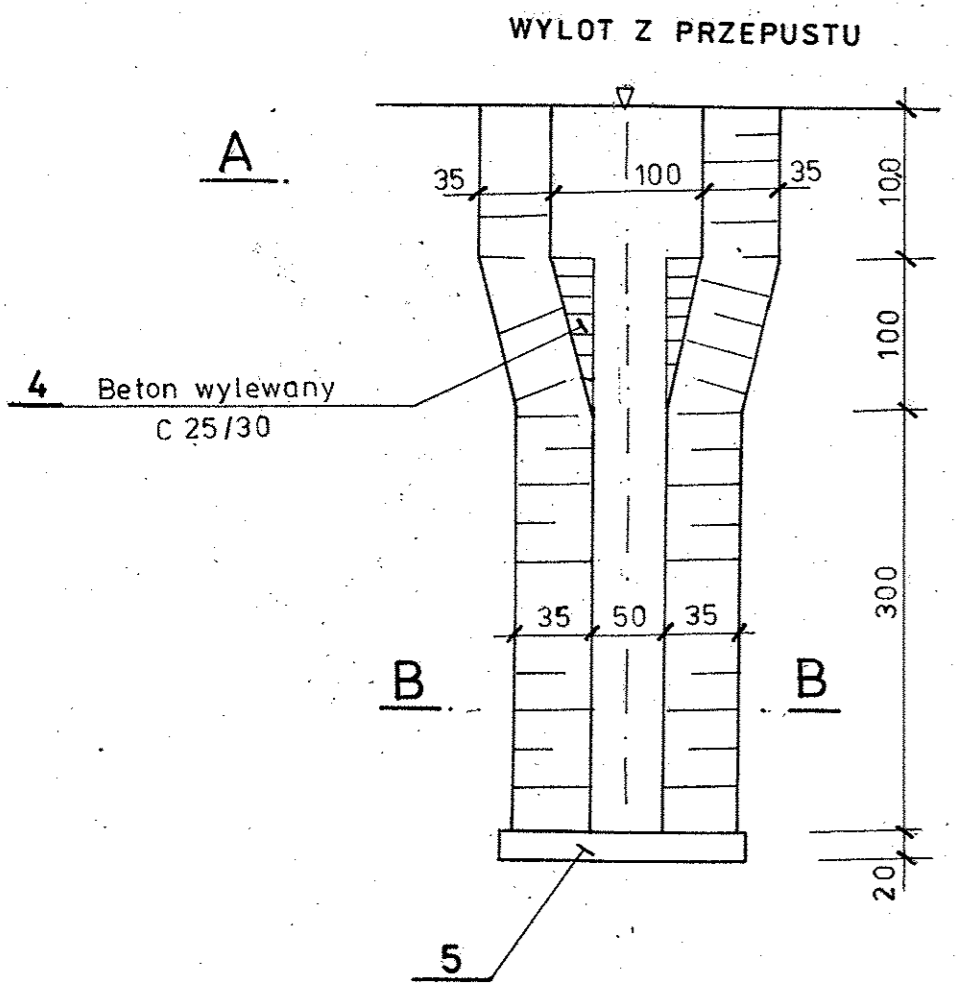
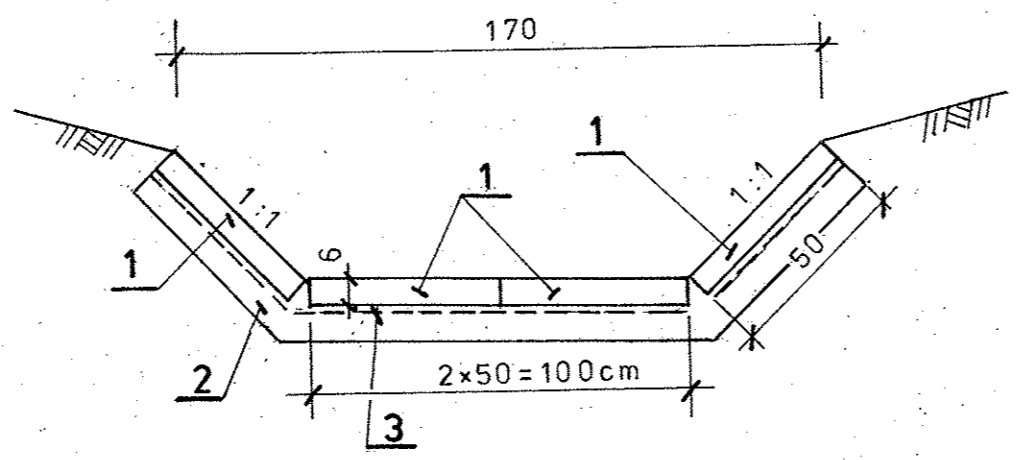


RZUT Z GÓRY
1:50



KORYTO POTOKU
od strony wylotu z przepustu

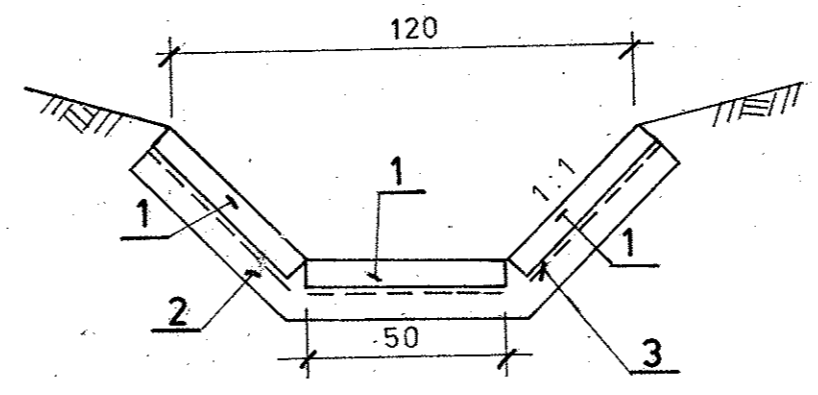
A-A
1:20



- POZ. 1** Płyty otworowe betonowe o wym. 50*50*6 cm z betonu C 25/30. Ilość szt 32
 - POZ. 2** Piasek średni + cem 3:1 grub. 10 cm V = 0,8 m³
 - POZ. 3** Geowłóknina techniczna „400” F = 8,0 m²
 - POZ. 4** Beton wylewany g = 15 cm V = 0,04 m³; C 25/30
- Płyty na skarpie mocować prętami ϕ 10 po 2 szt w każdej płycie.
l = 105 cm szt 40 l_c = 42,0 m; G = 26,0 kg

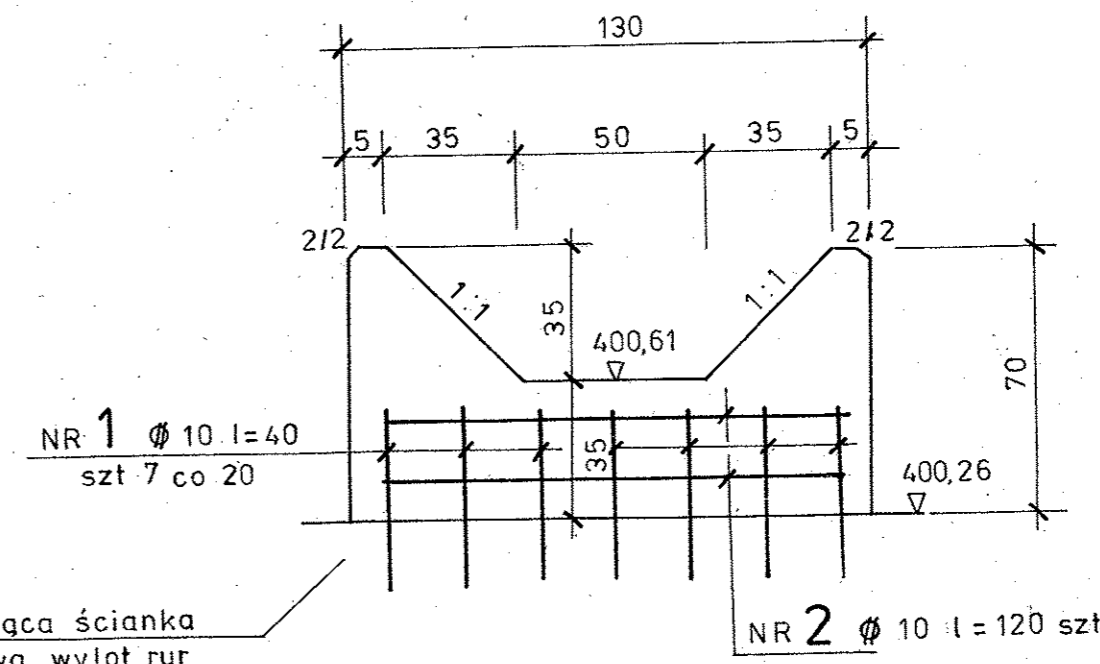
Otworki w płytach wypełnić betonem C 25/30
V = 0,5*0,5 m * 32*0,06*50% = 0,24 m³

B-B
1:20

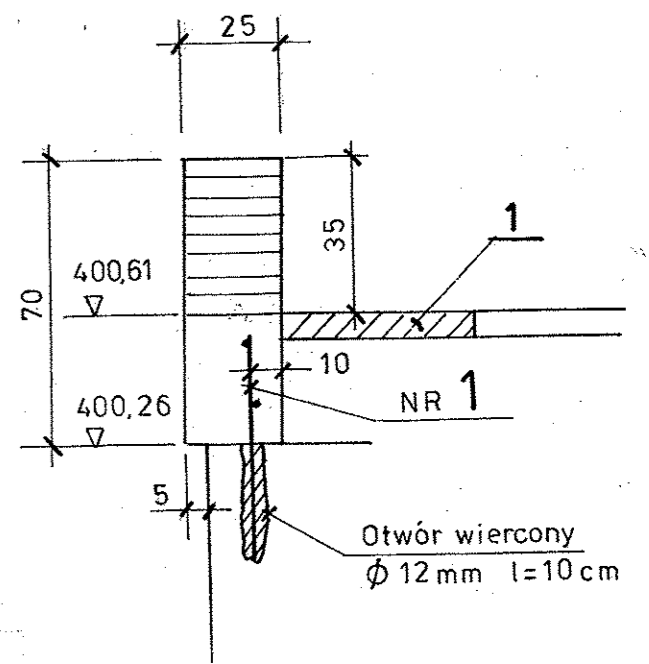


Tolerancja wykonawcza ± 1 cm

POZ.5 - ścianka czołowa



Ilość stali:
NR 1 ϕ 10; l = 120 cm; szt 2; l_c = 2,40 m; G = 1,49 kg
NR 2 ϕ 10; l = 40 cm; szt 7; l_c = 2,80 m; G = 1,74 kg
l_c = 5,20 m G = 3,23 kg



Rys. należy rozpatrywać łącznie z RYS. NR 07.

egz. NR 3

TYTUŁ OPRACOWANIA Przepust w ciągu drogi powiatowej nr 1740 S w m. ZAWIERCIE, ul. Poległych. POZ. 03 PROJEKT WYKONAWCZY.		NR UMOWY 15/DZ 3 /2011
TREŚĆ RYSUNKU KORYTO CIEKU OD STRONY WYLOTU Z PRZEPUSTU		STADIUM P.W.
AUTOR Projektował	NAZWISKO inż. Bernard Kaczmarek Nr upraw. ONB -907u/ 47/74	PODPIS
Kreśliła	Anna Tworzydło	
Sprawdził	inż. Zb. Weron Nr upraw. 428/01	
ZAKŁAD PROJEKTOWANIA, USŁUG I REALIZACJI ROBÓT INŻYNIERSKICH "MOST" 40-282 KATOWICE ul. SIKORSKIEGO 18/35 TEL. (32) 255 43 99		
NR PROJEKTU 1 1 5 0 3 0 3		NR RYS. 05
DATA UKOŃ IX. 2011r.		SKALA 1:50 1:20