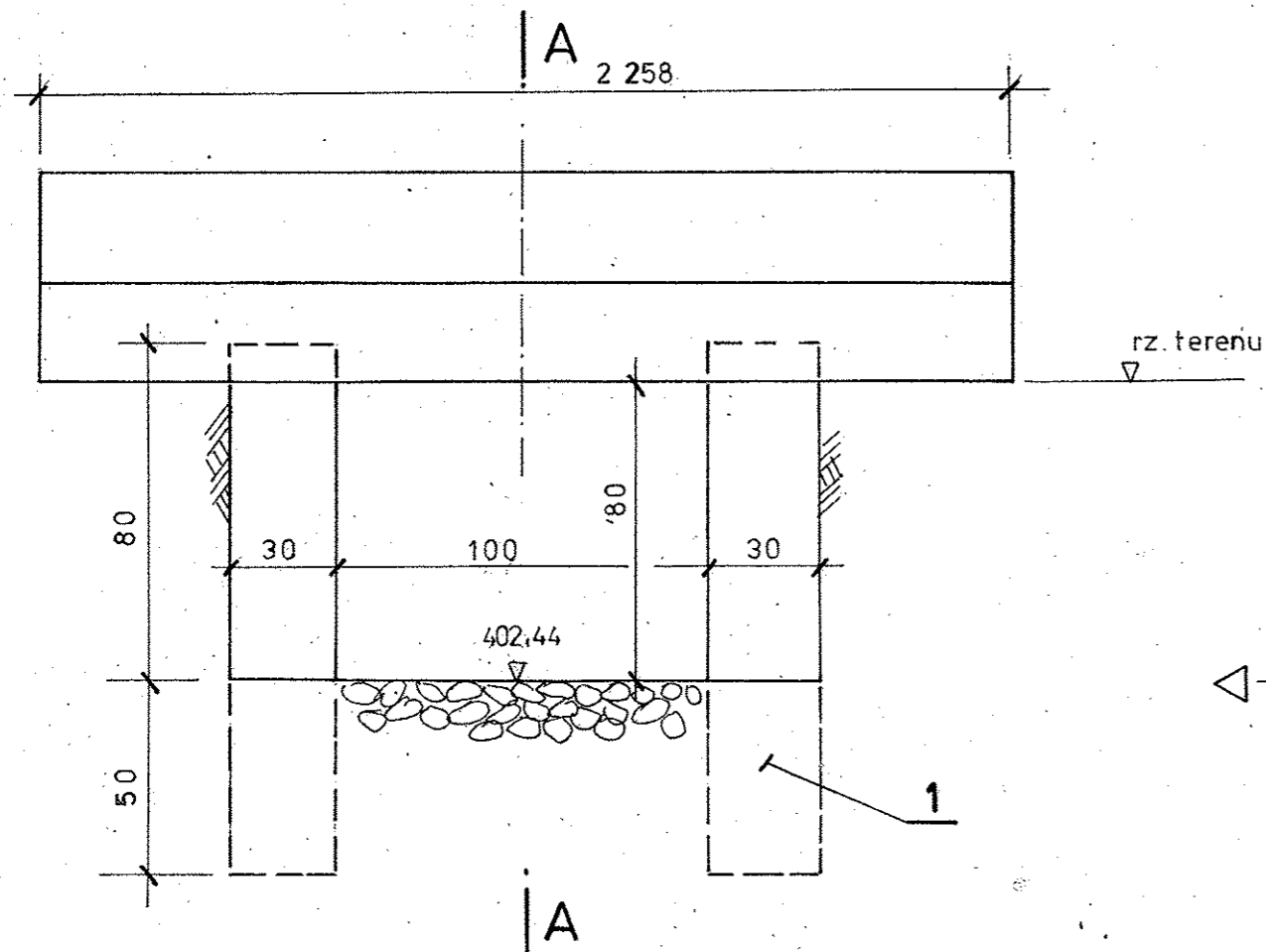
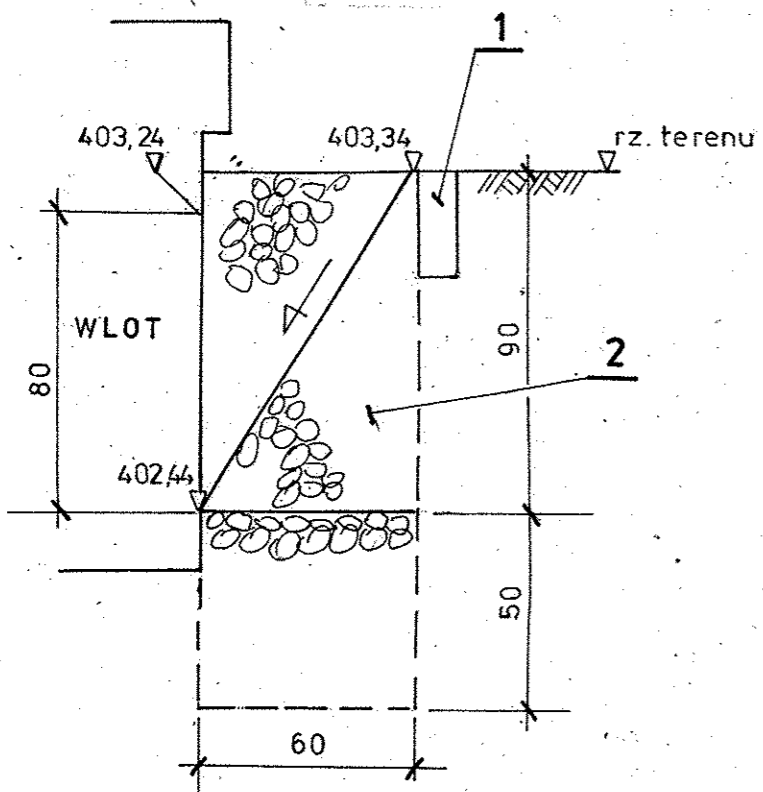


**WIDOK od czola**

1:20

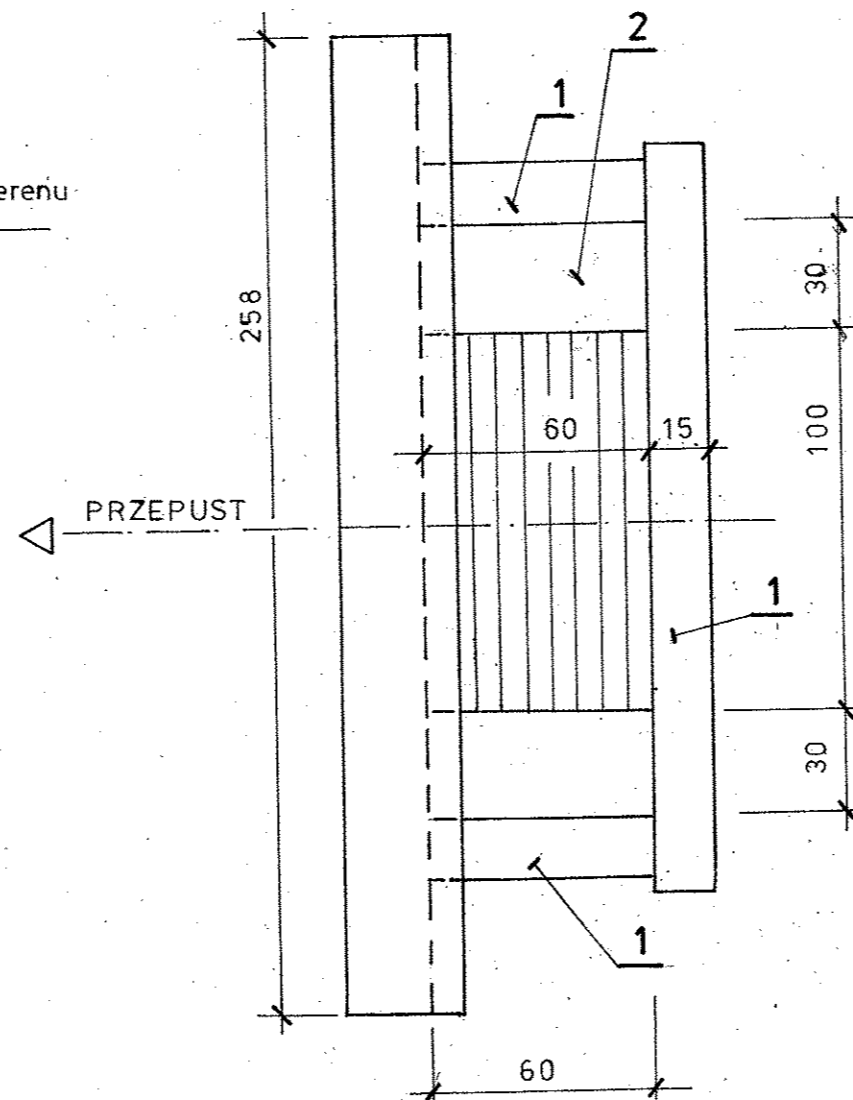


**A-A**  
1:20



**RZUT Z GÓRY**

1:20



**POZ. 1** Krawężnik drogowy 15/30  $l = 2,0 + 2,0 \cdot 0,60 = 3,20$  m.



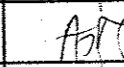

**POZ. 2** Kamień łamany gruby z przelaniem betonem C 25/30 – kamień twardy

$V = 0,76 \text{ m}^3$  (przy 75% zagęszczeniu) – kamień

$V = 0,13 \text{ m}^3$  (beton)

Wykopy - roboty ziemne, zostały ujęte w robotach na wykonanie wlotu do przepustu.

egz. NR 3

TYTUŁ OPRACOWANIA			NR UMOWY			
Przepust w ciągu drogi powiatowej nr 1740 S w m. ZAWIERCIE, ul. Poległych.			15/DZ 3 /2011			
<b>POZ. 03</b> PROJEKT WYKONAWCZY.			STADIUM P.W.			
TREŚĆ RYSUNKU			KORYTO CIEKU OD STRONY WLOTU DO PRZEPUSTU			
AUTOR	NAZWISKO	PODPIS	 <b>ZAKŁAD PROJEKTOWANIA, USŁUG I REALIZACJI ROBÓT INŻYNIERSKICH „MOST”</b> 40-282 KATOWICE ul. SIKORSKIEGO 18/35 TEL. (32) 255 43 99			
Projektował	inż. Bernard Kaczmarek Nr upraw. ONB -907w/ 47/74					
Kreśliła	Anna Tworzydło		NR PROJEKTU	NR RYS.	DATA UKOŃ	SKALA
Sprawdził	inż. Zb. Weron Nr upraw. 428/01		1 1 5 0 3 0 3	06	IX. 2011r.	1:20