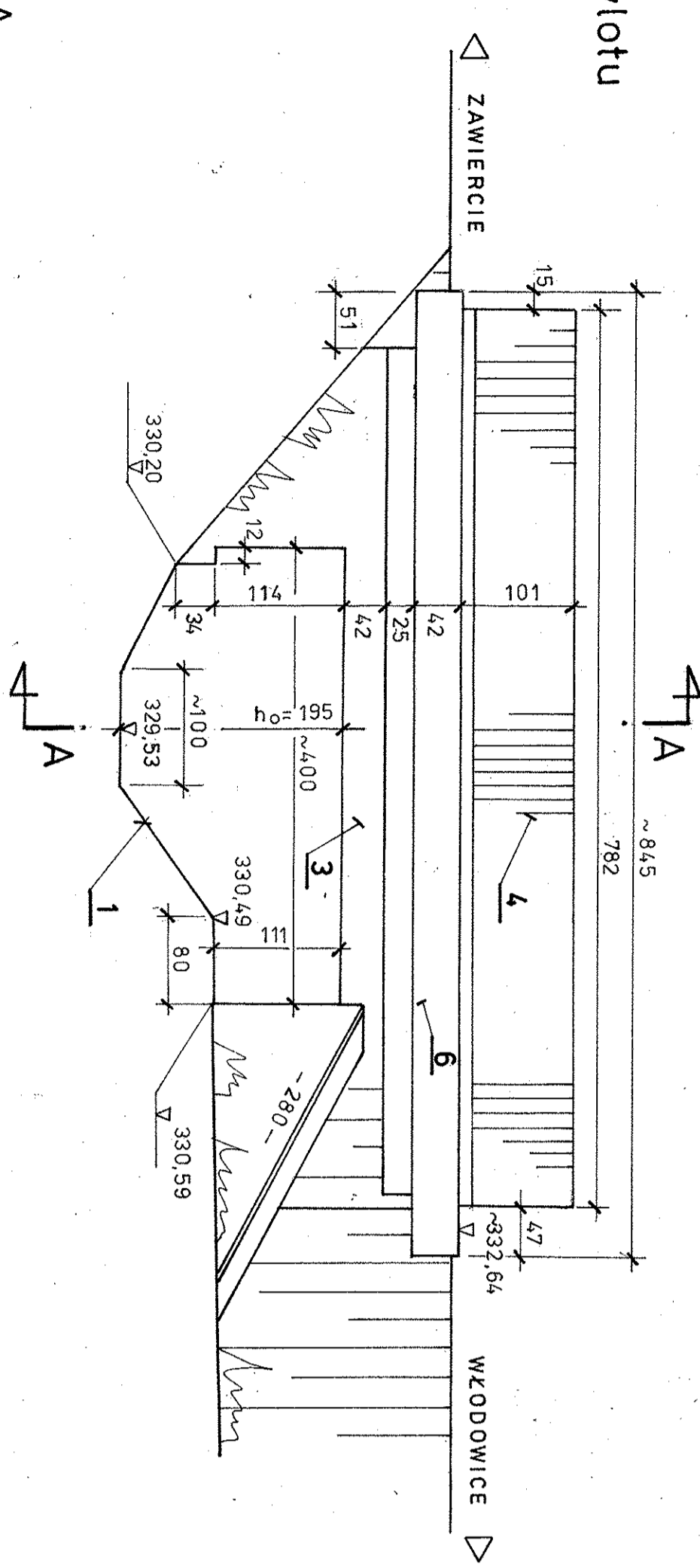


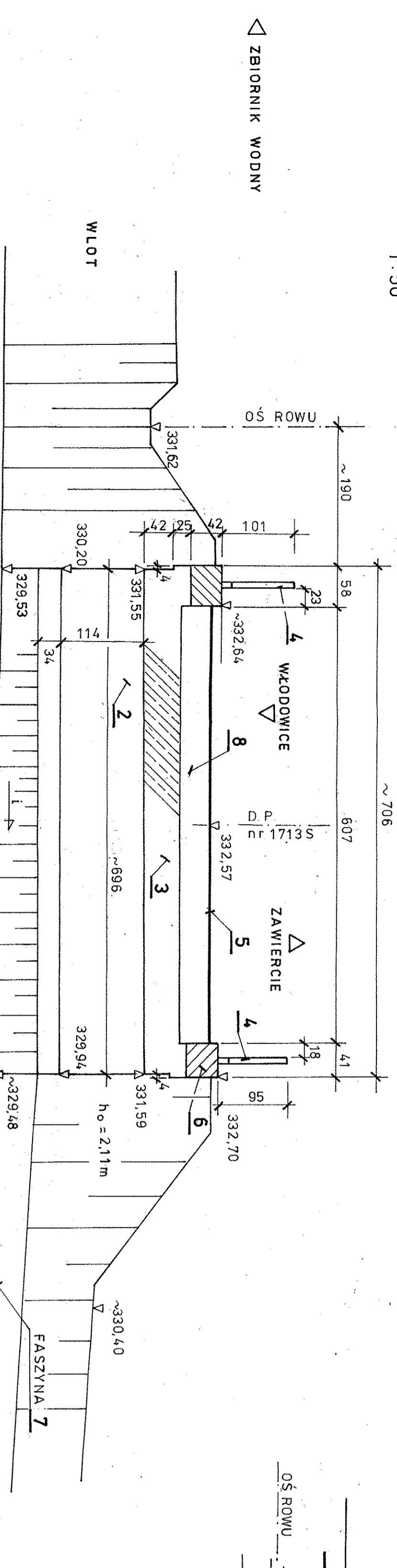
WIDOK od strony wlotu

1:50



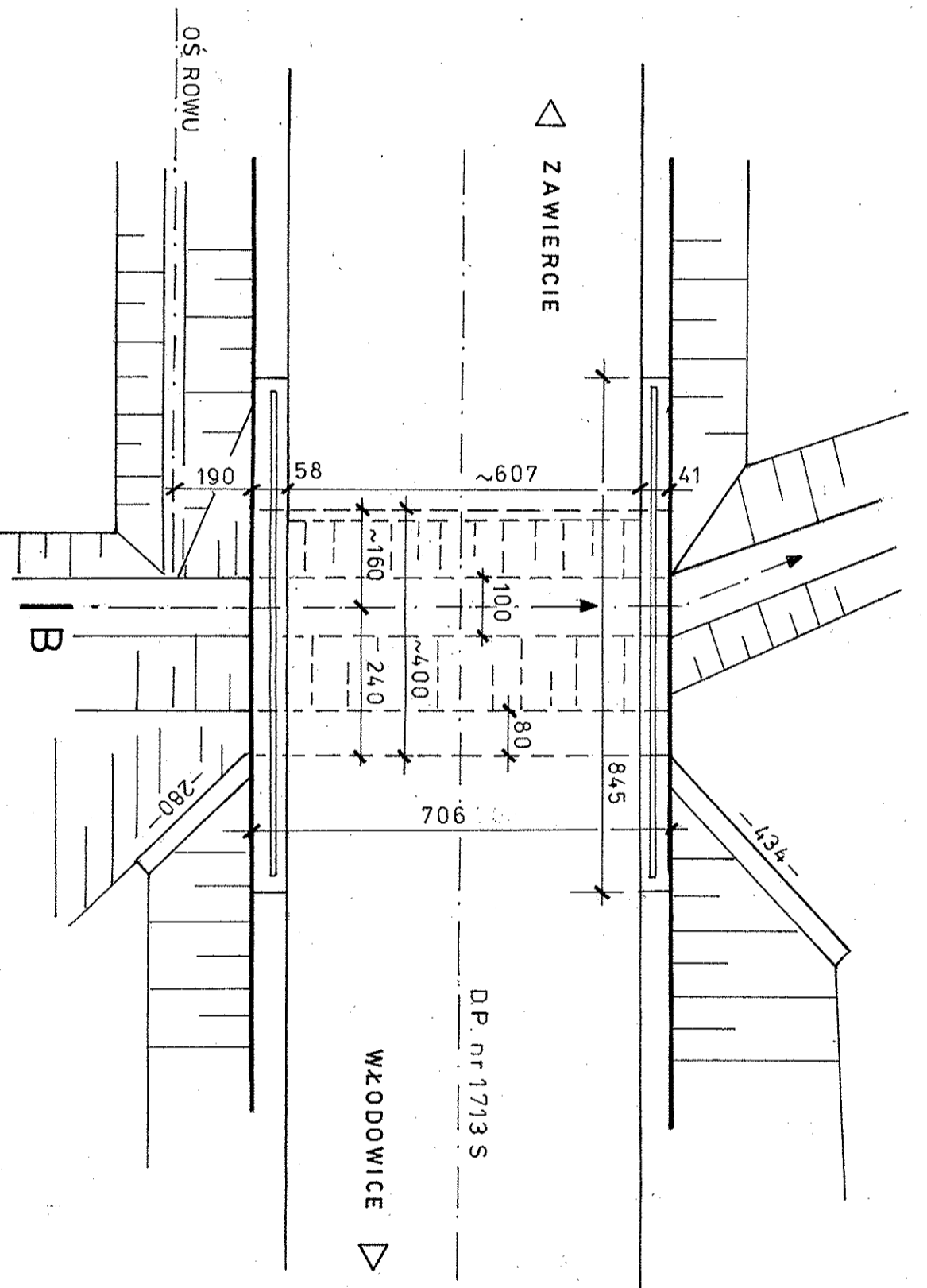
PRZEKRÓJ A-A

1:50



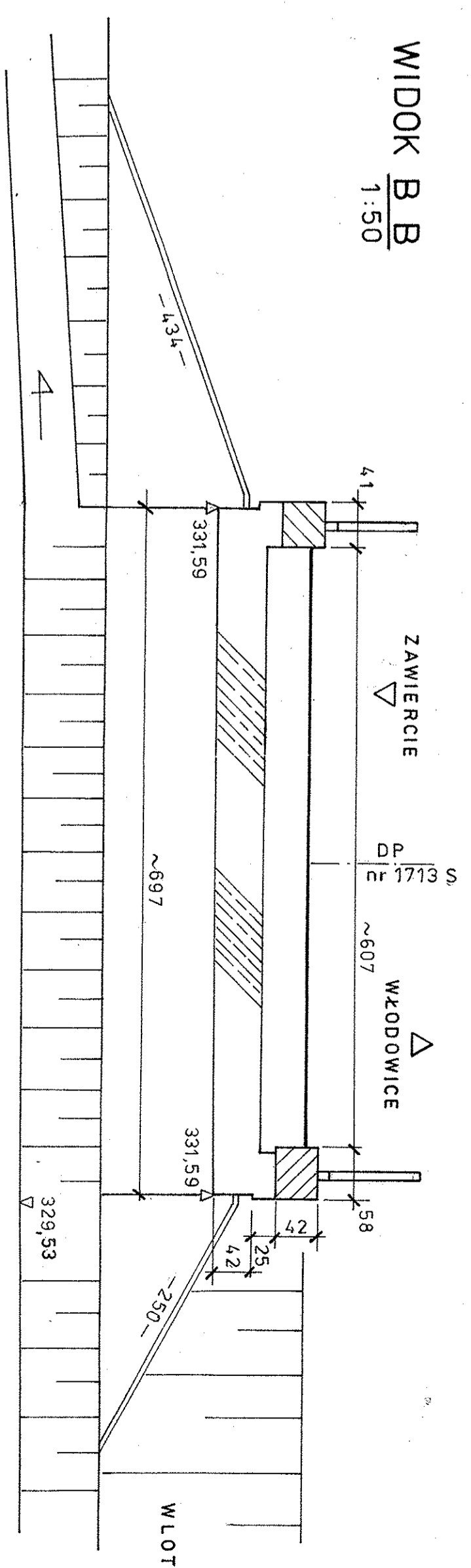
RZUT Z GÓRY

1:100



WIDOK B-B

1:50



- POZ. 1 Korytka umocnione gurtkami betonowymi + beton wylewany.
- POZ. 2 Ściana przyczółka – kamień nieforemny na zaprawie cem.-wap. ołynkowana.
- POZ. 3 Płyta przęsła z betonu wylewanego (żelbet).
- POZ. 4 Balustrada z płaskowników, spawana.
- POZ. 5 Nawierzchnia bitumiczna.
- POZ. 6 Nadbudowa belek gzymsowych (beton).
- POZ. 7 Faszyzna.
- POZ. 8 Podbudowa z kamienia.

egz. arch. NR 7

TYTUŁ OPRACOWANIA		NR UMOWY	
Projekt rozbiórki mostu w ciągu drogi powiatowej nr 1713 S relacji Zawiercie – Włodowice – Kolowice w m. WŁÓDOWICE.		14/DZ.3/2011	
TREŚĆ RYSUNKU		STADIUM	
INWENTARYZACJA ISTNIEJĄCEGO MOSTU		P.W.	
AUTOR	NAZWISKO	PODPIS	
Projektował	inż. Bernard Kaczmarek Nr upraw. ONS 3070/41714		
Kreśliła	Anna		
Sprawdził	inż. Zb. Weron Nr upraw. 42301		
NR PROJEKTU		NR RYS.	
1 5 0 4 0 3		02	
DATA UKOŃCZENIA		SKALA	
2011r.		1:100	
40-280 KATOWICE ul. SKOŚCIEGO 1035 TEL. (32) 255 43 99		1:50	

ZAKŁAD PROJEKTOWANIA, USŁUG I REALIZACJI ROBÓT INŻYNIERSKICH
"MOST"