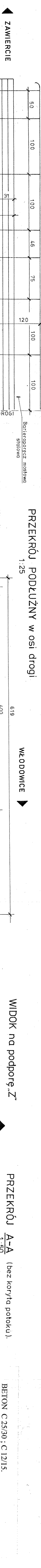


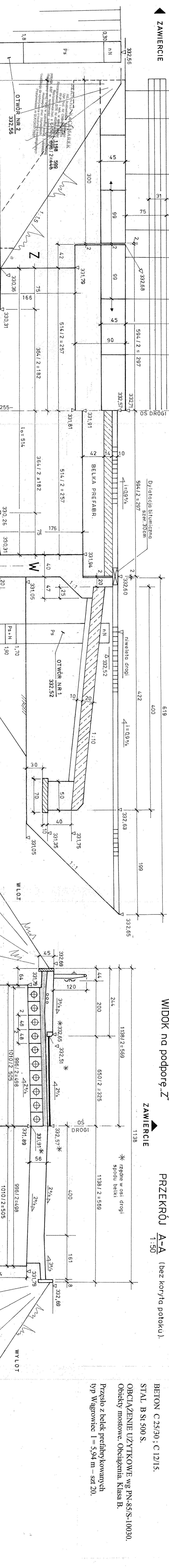
WIDOK OGÓLNY (od str. wlotu)



PRZEKRÓJ PODŁUŻNY w osi drogi

1:25

WŁODOWICE

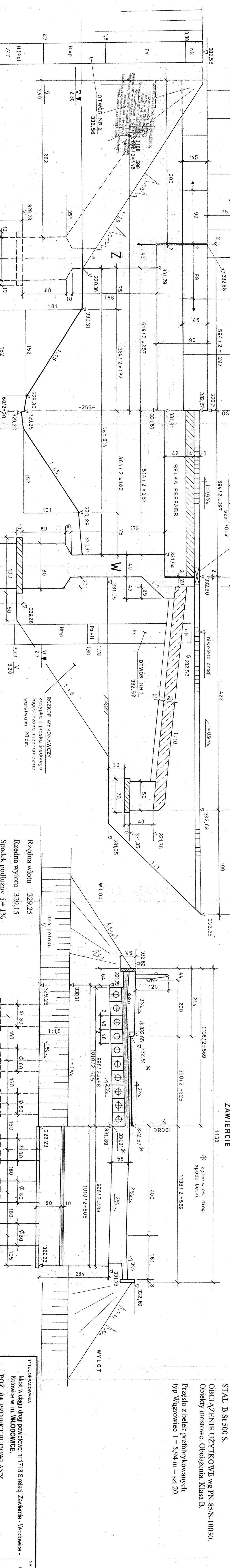


WIDOK na podporę „Z”

ZAWIERCIE

PRZEKRÓJ A-A (bez koryta potoku).

1:50



Rzędna wlotu 329,25
Rzędna wylotu 329,15
Spadek podłużny $i = 1\%$

BETON C25/30 ; C12/15.
STAL B St 500 S.
OBciążENIE UżyTKOWE wg PN-85/S-10030.
Obiekty mostowe. Obciążenia. Klasa B.
Przeszło z belek prefabrykowanych
typ Wągrowiec I = 5,94 m – szt 20.



TYTUŁ OPRACOWANIA		NR UMOWY	
Most w ciągu drogi powiatowej nr 1713 S relacji Zawiercie - Włodowice - Kotowice w m. WŁODOWICE.		14/DZ 3/2011	
POZ. 04 PROJEKT BUDOWLANY			
TREŚĆ RYSUNKU		STADIUM	
RYSUNEK ZEZSTAWCZY PROJEKTOWANEGO MOSTU		P.B.	
AUTOR			
Projektował	NAZWIŚKO	Podpis	
	inż. Bernard Adamczewski Nr. -907w/4774		
SPRAWDZIŁ		NR PROJEKTU	
inż. Zb. Weron Nr. upr. 428/01		1 1 5 0 4 0 4	
40-232 KATOWICE ul. SIKORSKIEGO 18/28 TEL. (32) 265 43 89		DATA UKON.	
ZAKŁAD PROJEKTOWANIA I REALIZACJI ROBOT INŻYNIERSKICH "MOST"		2011r.	
SKALA		1:25	
		1:50	