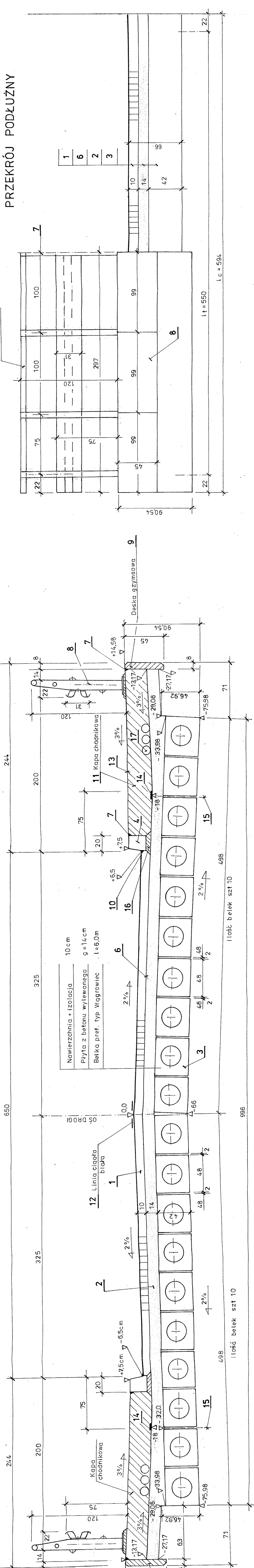
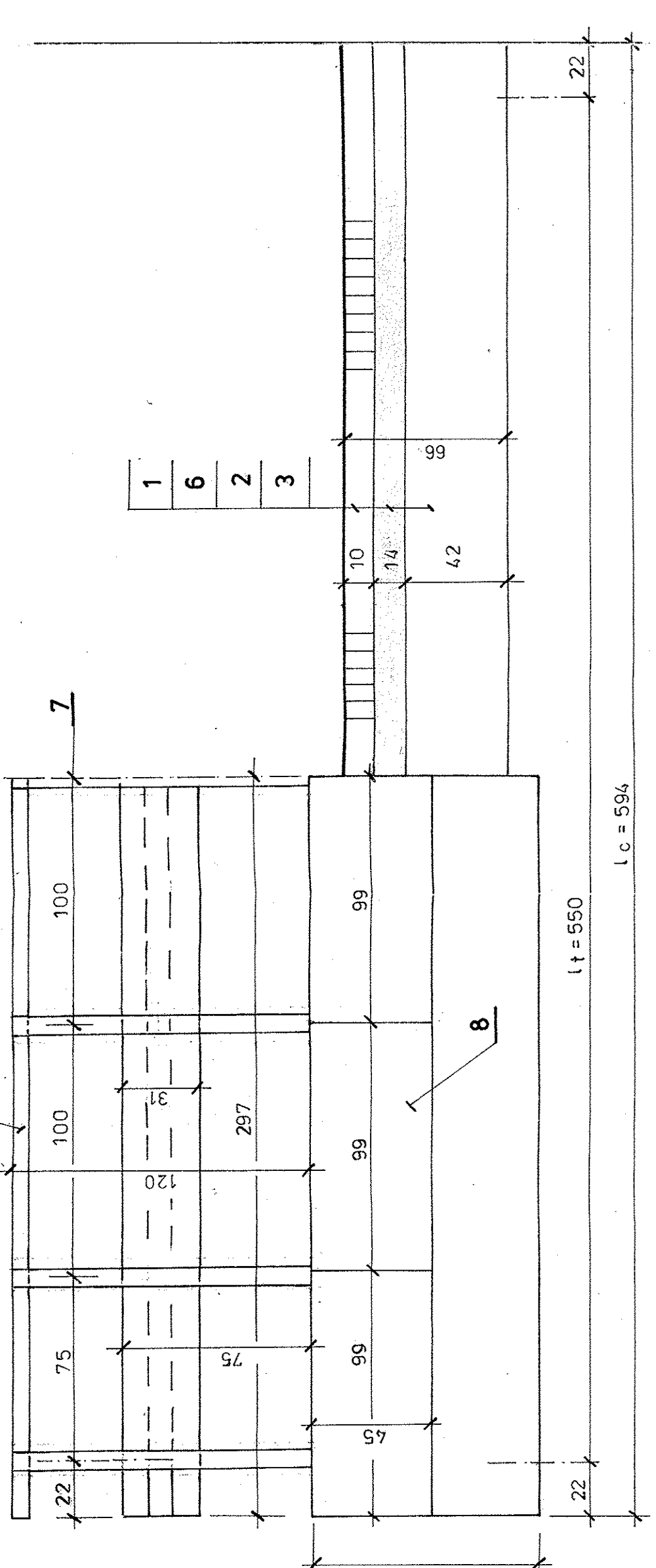


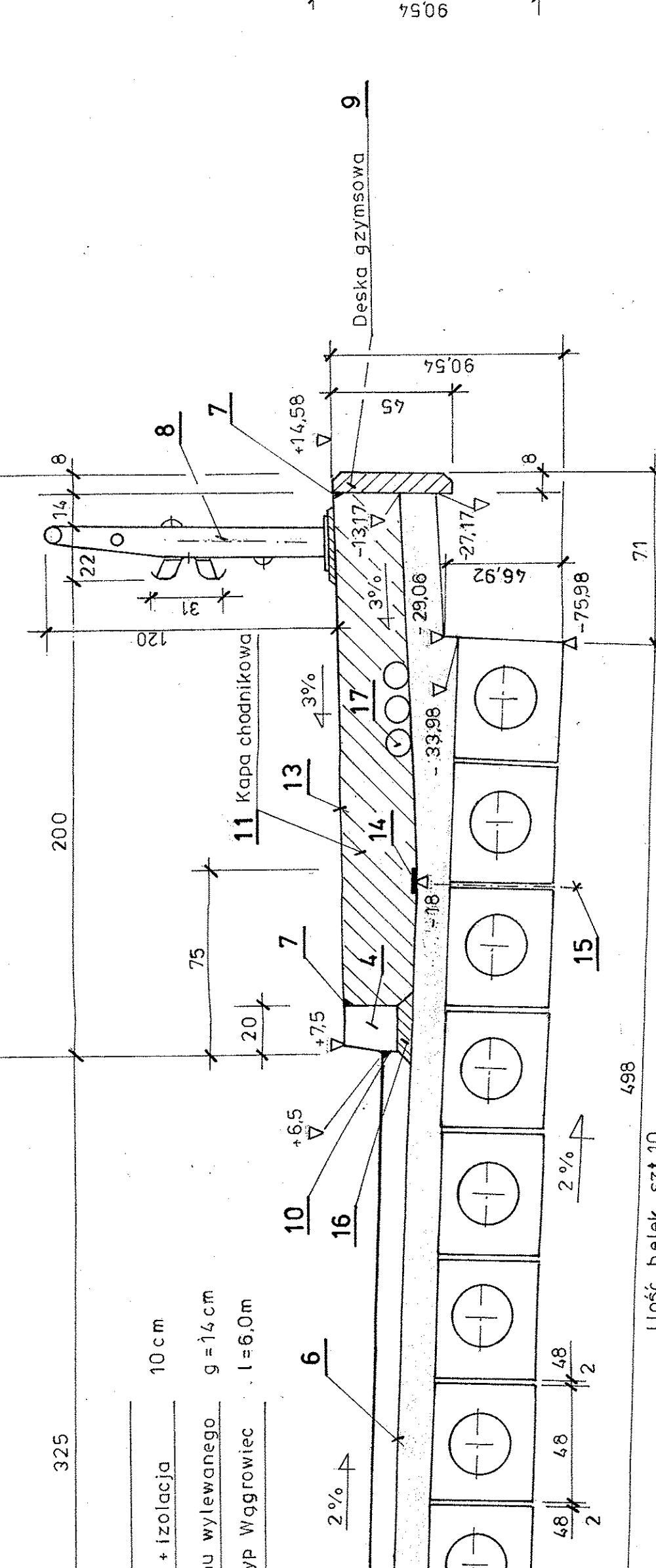
**PRZEKRÓJ POPRZECZNY**  
1:20



**WIDOK Z BOKU**



**PRZEKRÓJ PODŁUŻNY**



- 7 elastyczna masa uszczelniająca wylewana na gorąco o wym. 1,0\*3,0 cm
- 8 barieroporecz mostowa, stalowa
- 9 deska gzymsowa betonowa
- 10 taśma uszczelniająca
- 11 kapa z betonu wylewanego C 25/30
- 12 taśma biała, termozgrzewalna
- 13 nawierzchnia, syntetyczny bitum
- 14 drenaż podłużny

- 1 nawierzchnia
  - warsawa ścierna SM 11S grub. 5 cm
  - asfalt lany MA 11 grub. 4 cm
- 2 płyta z betonu wylewanego C 25/30
- 3 belki pref. typu Wągrowiec o l = 5,94 m
- 4 krawężnik kamienno o wym. 20/20 - 100 cm
- 6 papa termozgrzewalna

- 15 sączek pionowy dla poz. 14
- 16 podlewka grubość ~ 3,0 cm, zaprawa niskoskurczowa.
- W podlewce dla przepływu wód opadowych z izolacji co 1,5 m wykonać kanalik z geowłókniny filtracyjnej, specjalna kształtka.
- 17 rury PCV ø 110 mm.

- POZ. 7  $V = 0,01 * 0,03 * 5,94 * 4 = 0,007 m^3$
- POZ. 8  $L = 5,94 * 2 = 11,88 m$
- POZ. 9 szt 12 - patrz rys. NR
- POZ. 10  $L = 5,94 * 2 = 11,88 m$
- POZ. 11 patrz rys. NR
- POZ. 12 patrz rys. NR

- POZ. 13  $F = 5,94 * 2,16 * 2 = 25,66 m^2$
- POZ. 14 patrz rys. NR
- POZ. 15 patrz rys. NR
- POZ. 16  $V = 5,94 * 0,03 * 0,25 * 2 = 0,09 m^3$
- POZ. 17  $L = 5,94 * 6 * 2 = 71,28 m$

TYTUŁ OPRACOWANIA		NR UMOWY	
Most w ciągu drogi powiatowej nr 1713 S relacji Zawiercie - Włodowice - Ktowitz w m. WŁODOWICE.		14/DZ 3 2011	
POZ. 04 PROJEKT BUDOWLANY			
TREŚĆ RYSUNKU		STADIUM	
PRZEKRÓJ POPRZECZNY PRZEŚLA		P.B.	
AUTOR	NAZWISKO	PODPIS	ZAKŁAD PROJEKTOWANIA, USŁUG I REALIZACJI ROBÓT INŻYNIERSKICH "MOST"
Projektował	Kaczmarek	[Signature]	
	Nr upraw. ONB		40-262 KATOWICE ul. SKOŚCIEGO 18/36 TEL. (52) 255 43 89
	-907/ul 4774		
Sprawdził	Nr. Zb. Wzrost	NR PROJEKTU	DATA UKOŃCZENIA
	42801	1 1 5 0 4 0 4	NR RYS 0 5
			SKALA 1:20
			2011r.