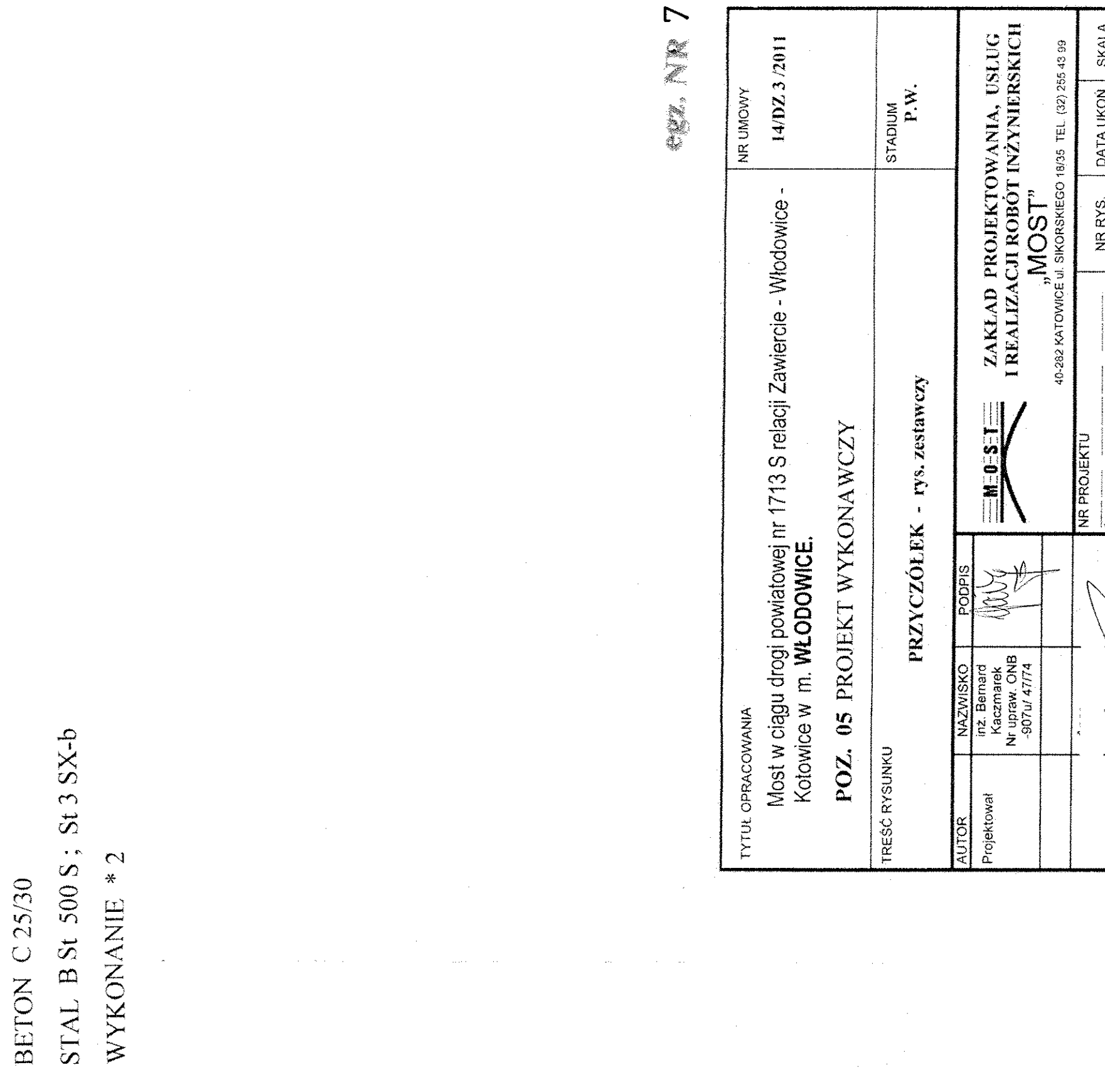
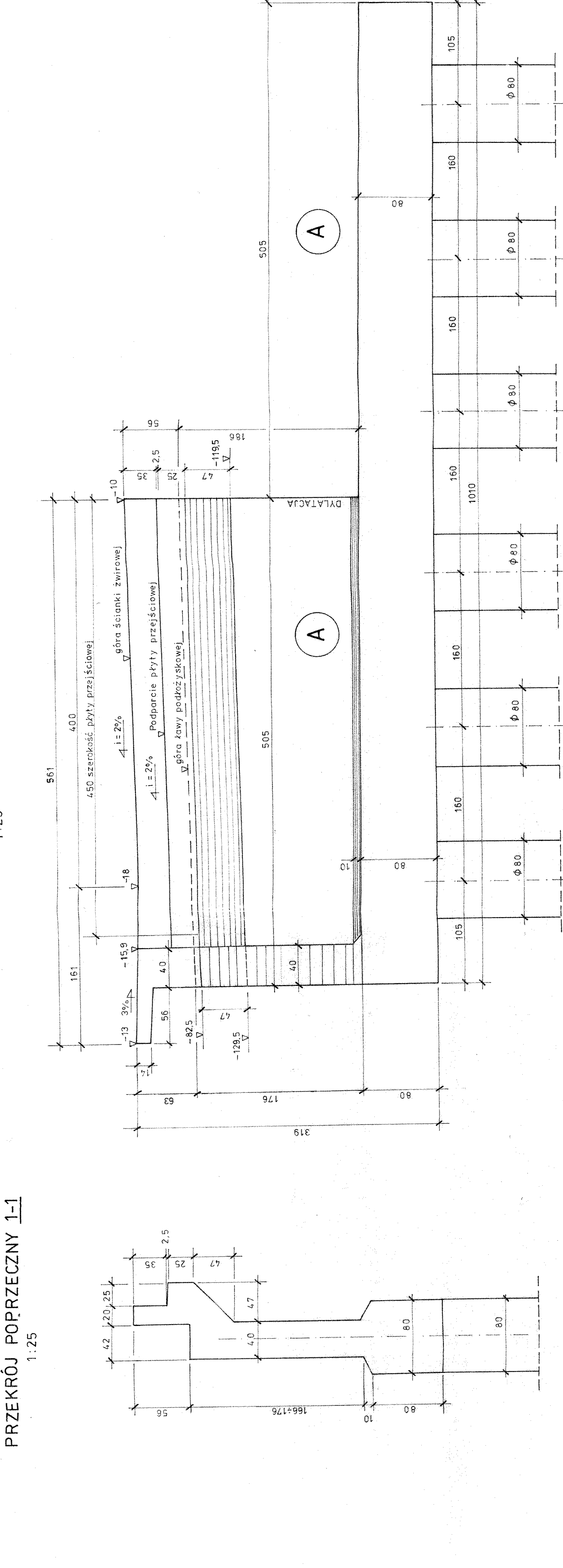
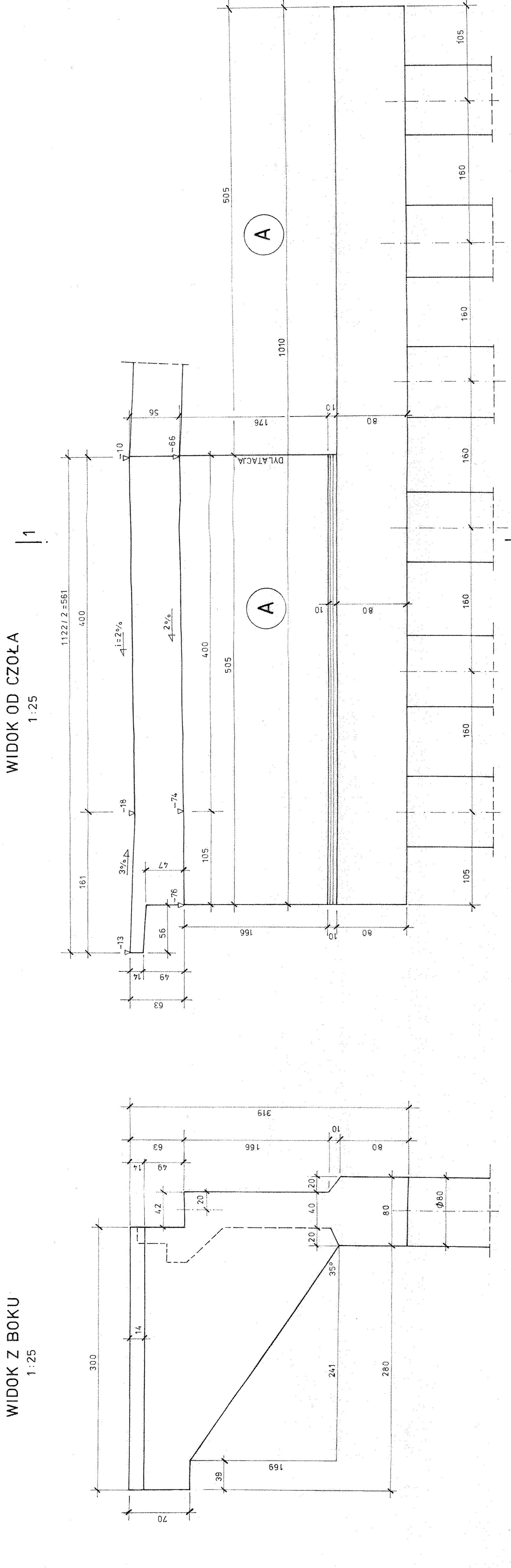


WIDOK Z BOKU
1:25

WIDOK OD CZOŁA
1:25

PRZEKRÓJ POPRZECZNY 1-1
1:25

WIDOK Z TYŁU
1:25



egz. NR 7

TYTUŁ OPRACOWANIA		NR UMOWY
Most w ciągu drogi powiatowej nr 1713 S relacji Zawiercie - Włodowice - Koiłowice w m. WŁODOWICE.		14/23/2011
POZ. 05 PROJEKT WYKONAWCZY		
TRESC RYSUNKU		STADIUM
PRZYCZÓŁEK - rys. zestawczy		P.W.
AUTOR	NAZWISKO	PODPIS
Projektował	inż. Barnard Kaczmarek	<i>[Signature]</i>
	Numeracja	
	907/W/4774	
ZAKŁAD PROJEKTOWANIA, USŁUG I REALIZACJI ROBÓT INŻYNIERSKICH "MOST"		
40-202 KATOWICE ul. SKOŚCIEC 19/25 TEL. (022) 254 43 99		
Sprawdził	NR PROJEKTU	NR RYS.
inż. Zb. Wójcik	1 1 5 0 4 0 5	0 9
Nr uprawy 4286/01		
	DATA UKON.	SKALA
	2011r.	1:25