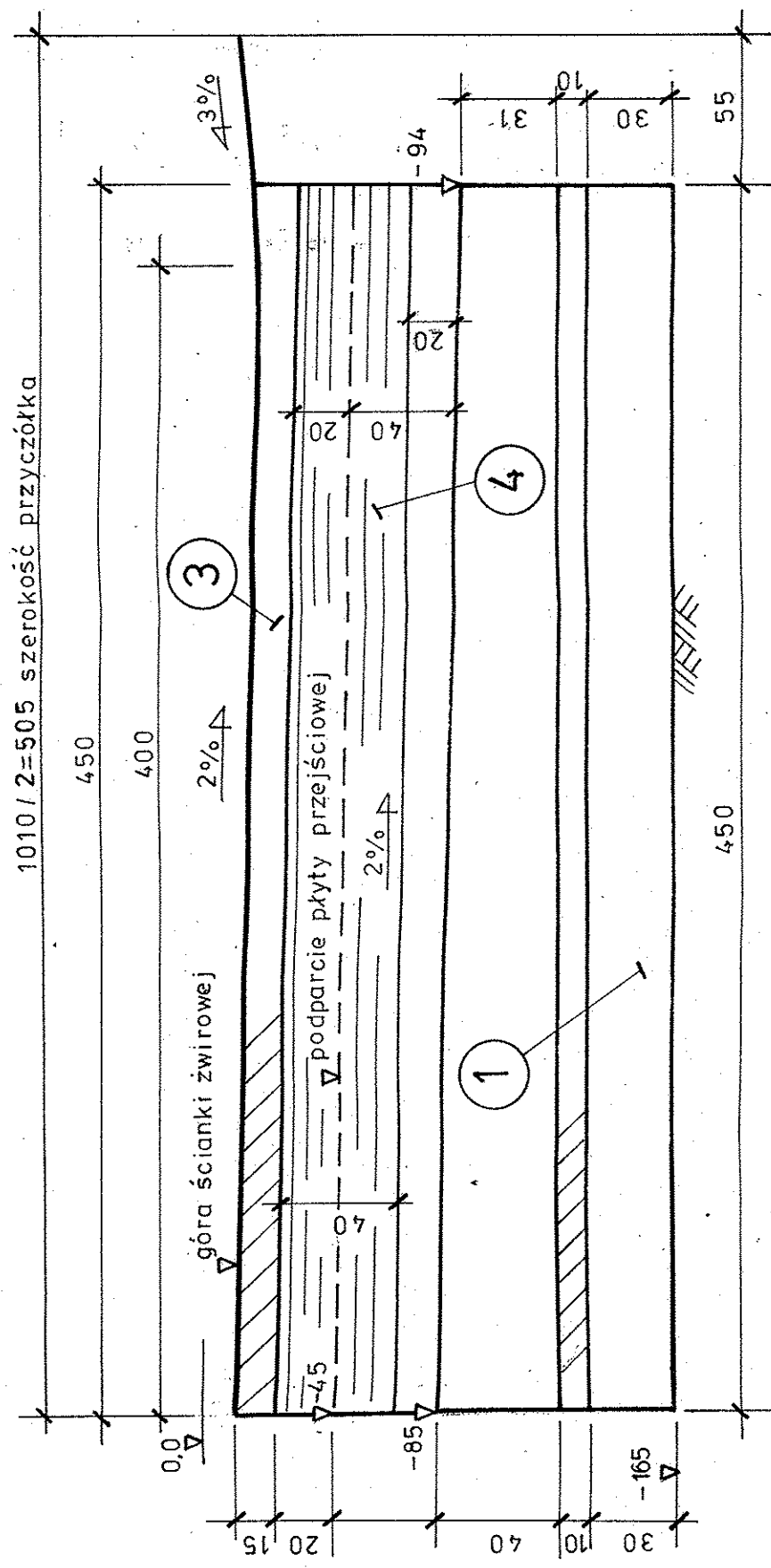


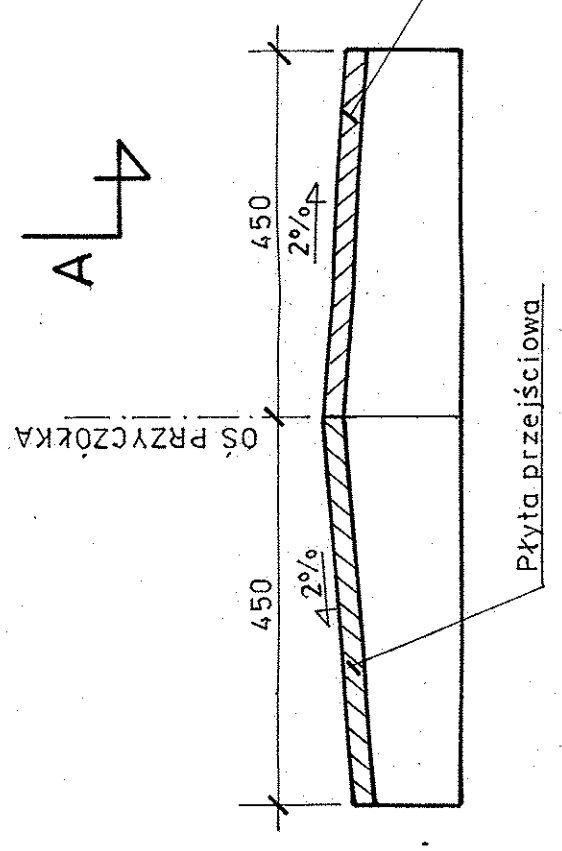
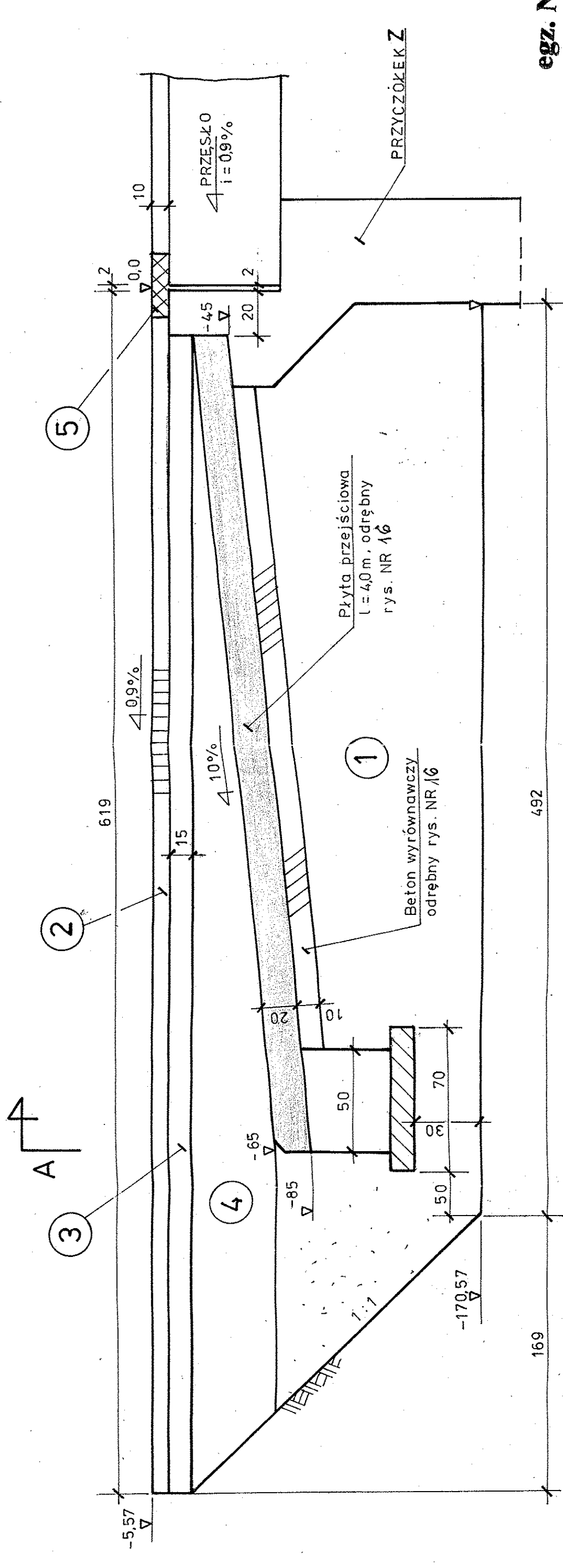
WIDOK A-A  
1:25



Dla I-go przyczółka - dwie płyty przejściowe - PRZYCZÓŁEK „Z”

- 1 - Piasek średni zagęszczony mechanicznie warstwami 20 cm, współ. zagęszczenia 1,0 współ. filtracji  $5 \cdot 10^{-3}$  m/sek Ilość  $V = 62,0 \text{ m}^3$
- 2 - Nawierzchnia bitumiczna - jezdni - warstwa ściernalnia SMA 11 5 cm ; 4 cm ;  $F = 6,50 \cdot 6,19 = 40,23 \text{ m}^3$  ;  $V = 2,01 \text{ m}^3$   $F = 6,50 \cdot 6,19 = 40,23 \text{ m}^3$  ;  $V = 1,61 \text{ m}^3$
- 3 - Beton asfaltowy  $a = 15 \text{ cm}$  ;  $F = 4,5 \cdot 5,99 \cdot 2 = 53,91 \text{ m}^2$  ;  $V = 8,09 \text{ m}^3$
- 4 - Beton C 16/20  $F = 1,73 \cdot 2 = 3,46 \text{ m}^2$  ;  $V = 15,6 \text{ m}^3$
- 5 - ujęto na rys. Płyta przejściowa dla przyczółka „W” - RYS. NR 18.

PRZEKRÓJ PODŁUŻNY w osi drogi



egz. NR 7

TYTUŁ OPRACOWANIA		NR UMOWY	
Most w ciągu drogi powiatowej nr 1713 S relacji Zawiercie - Włodowice - Kotowice w m. WŁODOWICE.		14/DZ 3 /2011	
POZ. 05 PROJEKT WYKONAWCZY			
TREŚĆ RYSUNKU			
PŁYTA PRZEJŚCIOWA DLA PRZYCZÓŁKA „Z”			
AUTOR	NAZWISKO	PODPIS	STADIUM
Projektował	inż. Bernard Kaczmarek Nr upraw. ONB -9070/4774	<i>[Signature]</i>	P.W.
ZAKŁAD PROJEKTOWANIA, USŁUG I REALIZACJI ROBÓT INŻYNIERSKICH „MOST”		40-282 KATOWICE ul. SIKORSKIEGO 18/85 TEL. (32) 255 43 99	
Sprawdził	inż. Zb. Wieron Nr upraw. 4280/1	NR PROJEKTU	NR RYS.
		1 1 5 0 4 0 5	17
		DATA UKON	SKALA
		2011r.	1:25