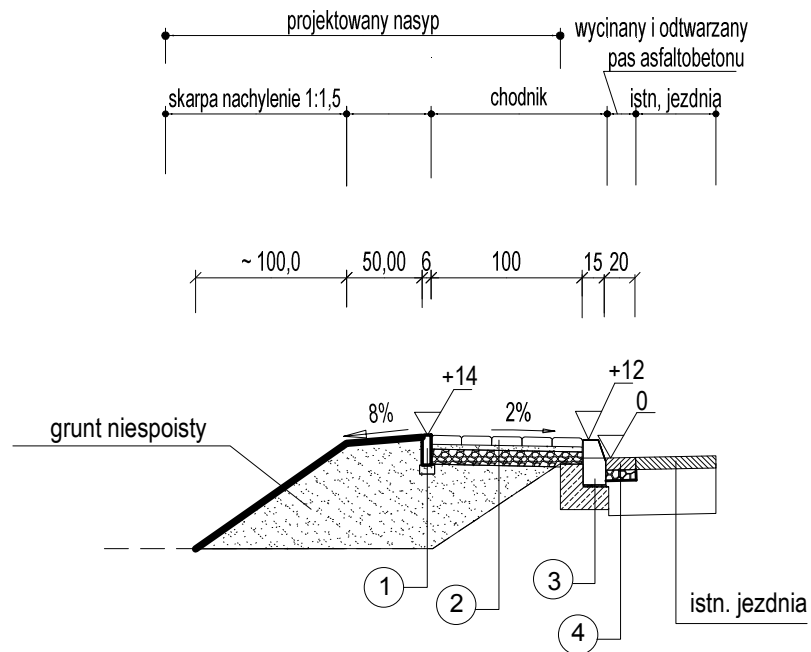


PRZEKRÓJ PRZEZ CHODNIK hm 1 + 15,70 do hm 2 + 0,00



obrzeże bet. 6x20

podsyпка piaskowa gr. 5cm

1

nawierzchnia z kostki betonowej gr. 6 cm

podsyпка piaskowa gr. 3cm

podbudowa z żużla stalowniczego 0/31,5 gr. 10cm

2

krawężnik beton. 15x30 na podsyпce cem.-piask.

ława z betonu C12/15 32x15 z oporem 15x15

3

w-stwa ściernalna BA 0/12,8 - gr. 8cm

skropienie międzywarstwowe emulsją asfalt. kationową EK-70 - 0,5kg/m<sup>2</sup>

wyrównanie i wzmocnienie podbudowy w pasie 20 cm, wzdłuż kraw. beton. mieszanką tłuczniową optymalną 0/31,5 - gr. 7 cm z zagęszczeniem ręcznym

4

krawężnik beton. najazdowy 15x22

ława z betonu C12/15 32x15 z oporem 15x10

5

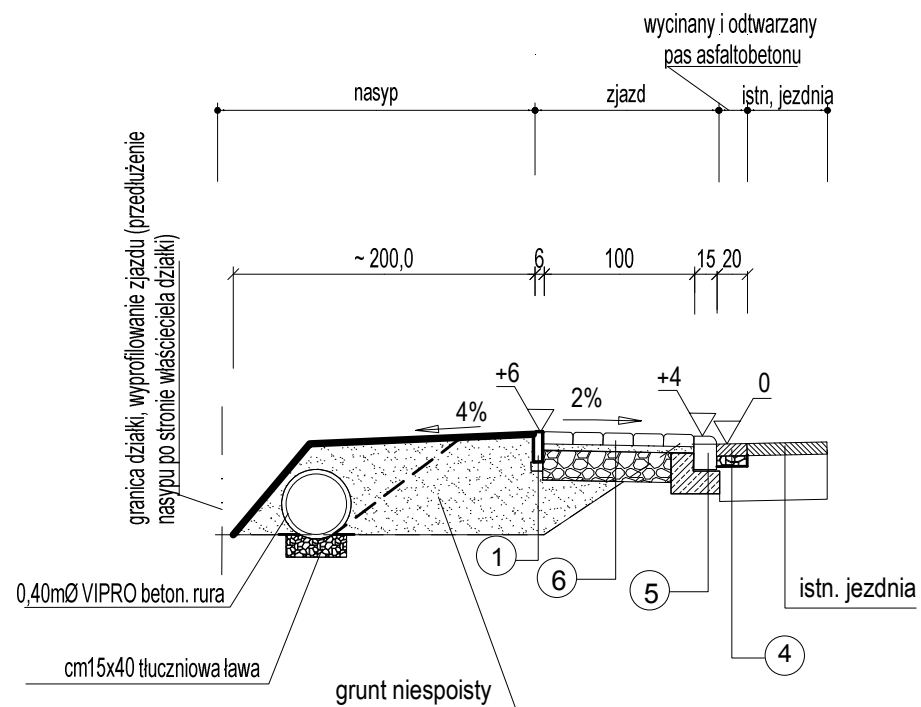
nawierzchnia z kostki betonowej gr. 8cm

podsyпка cementowo-piaskowa gr.4cm

podbudowa z żużla stalowniczego 0/63 gr. 20 cm

6

PRZEKRÓJ PRZEZ ZJAZD hm 1 + 15,70 do hm 2 + 0,00



PRACOWNIA PROJEKTOWO-USŁUGOWA  
"PROJSBUD"

42-400 Zawiercie  
ul. Kresowa 13  
tel./fax. 032 6722899

Inwestor	Powiatowy Zarząd Dróg w Zawierciu	
Obiekt	Wykonanie chodnika przy ul. Myśliwskiej w m. Poręba	nr.proj. PD - 7/12
Tytuł rysunku	PRZEKROJE KONSTRUKCYJNE CZ. II	branża: drogowa
Opracował	mgr inż. M. Świerczyński nr upr. 410/88	nr.rys. 4
Projektował	inż. E. Stankowska nr upr. 216/92, 1860/94	skala 1:500
		data: VI 2012