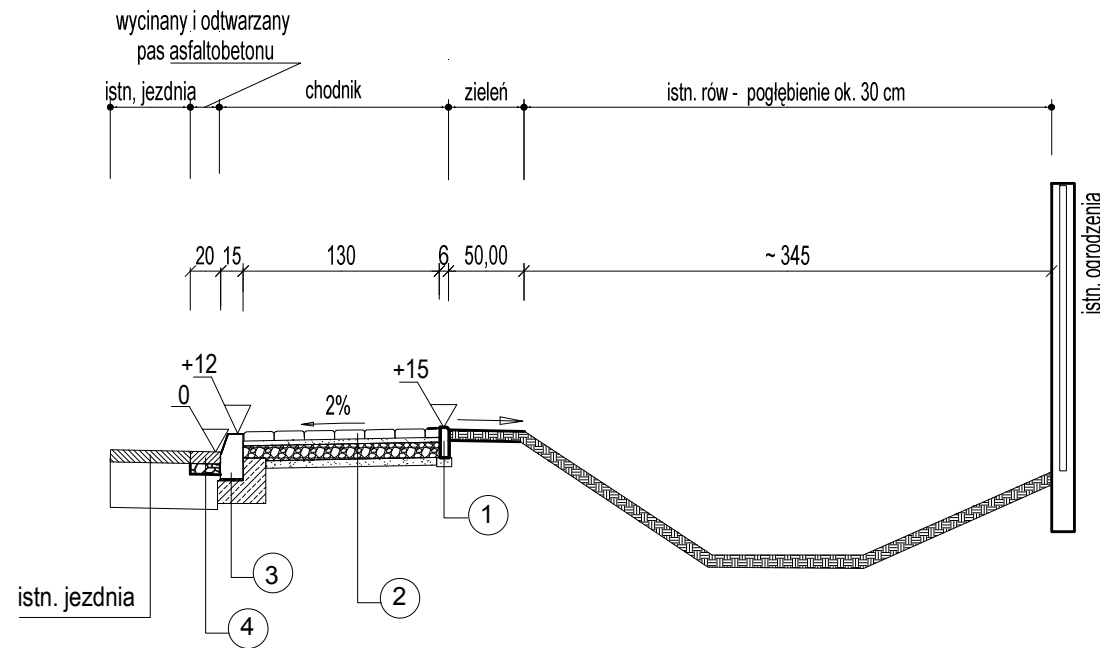


PRZEKRÓJ PRZEZ CHODNIK



obrzeże bet. 6x20

podsyпка piaskowa gr. 5cm

nawierzchnia z kostki betonowej gr. 6 cm

podsyпка piaskowa gr. 4 cm

podbudowa z żużla stalowniczego 0/31,5 gr. 12cm

wartwa piasku gr. 5 cm

krawężnik beton. 15x30 na podsyпce cem.-piask.

ława z betonu C12/15 32x15 z oporem 15x15

w-stwa ściernalna BA 0/12,8 - gr. 8cm

skropienie międzywarstwowe emulsją asfalt. kationową EK-70 - 0,5kg/m<sup>2</sup>

wyrównanie i wzmocnienie podbudowy w pasie 20 cm, wzdłuż kraw. beton. mieszanką tłuczniową optymalną 0/31,5 - gr. 7 cm z zagęszczeniem ręcznym

krawężnik beton. najazdowy 15x22

ława z betonu C12/15 32x15 z oporem 15x10

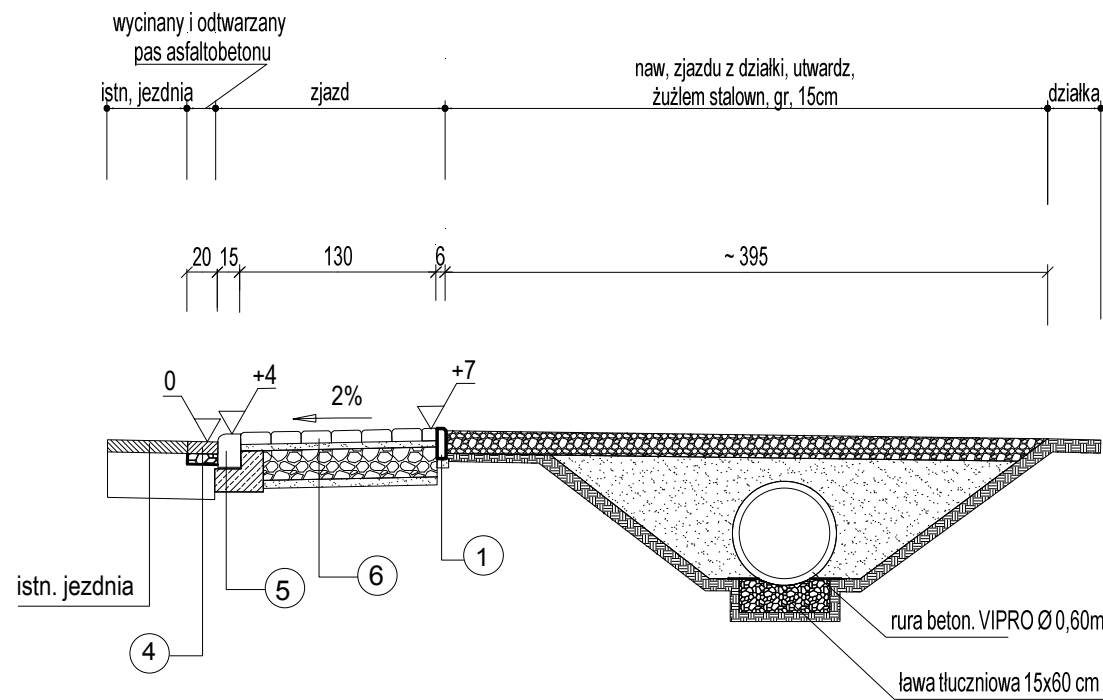
nawierzchnia z kostki betonowej gr. 8cm

podsyпка cementowo-piaskowa gr.4cm

podbudowa z żużla stalowniczego 0/63 gr. 20 cm

wartwa piasku gr. 5 cm

PRZEKRÓJ PRZEZ ZJAZD



PRACOWNIA PROJEKTOWO-USŁUGOWA "PROJSBUD"

42-400 Zawiercie  
ul. Kresowa 13  
tel./fax. 032 6722899

Inwestor	Powiatowy Zarząd Dróg w Zawierciu	
Obiekt	Przebudowa chodnika przy ulicy Harcerskiej w miejscowości Bzów - etap I	nr.proj. PD - 13/12
Tytuł rysunku	PRZEKROJE KONSTRUKCYJNE	branża: drogowa
Opracował	mgr inż. M. Świerczyński nr upr. 410/88	nr. rys. 3
Projektował	inż. E. Stankowska nr upr. 216/92, 1860/94	skala 1:50
		data: X 2012